



СИЛОЗИ ОТ ФИБРОСТЪКЛО



AGRITECH®

СЪХРАНЕНИЕ И ОЩЕ НЕЩО



AGRITECH Е СВЕТОВНО ИЗВЕСТНА КОМПАНИЯ СПЕЦИАЛИЗИРАНА В ПРОИЗВОДСТВО НА СИЛОЗИ ОТ ФИБРОСТЪКЛО, ЗА СЪХРАНЕНИЕ НА РАЗЛИЧНИ НАСИПНИ ПРОДУКТИ, КАТО КОМБИНИРАН ФУРАЖ, ЗЪРНО, СУХО МЛЯКО, ДЪРВЕСНИ ПЕЛЕТИ, ИЗК. ТОРОВЕ, МИНЕРАЛНИ ДОБАВКИ, ПЛАСТМАСОВИ ГРАНУЛИ, И ДР.



Силозите на Agritech са леки, но изключително здрави. Те осигуряват отлична топлоизолация за съхраняваните продукти. Прозрачната лента в корпуса на силозите позволява точно отчитане на нивото на съхранявания продукт. Освен това, те са неподатливи на корозия, имат дълъг експлоатационен живот, не изискват специална поддръжка, отличават се с лесно сглобяване и евтин транспорт.





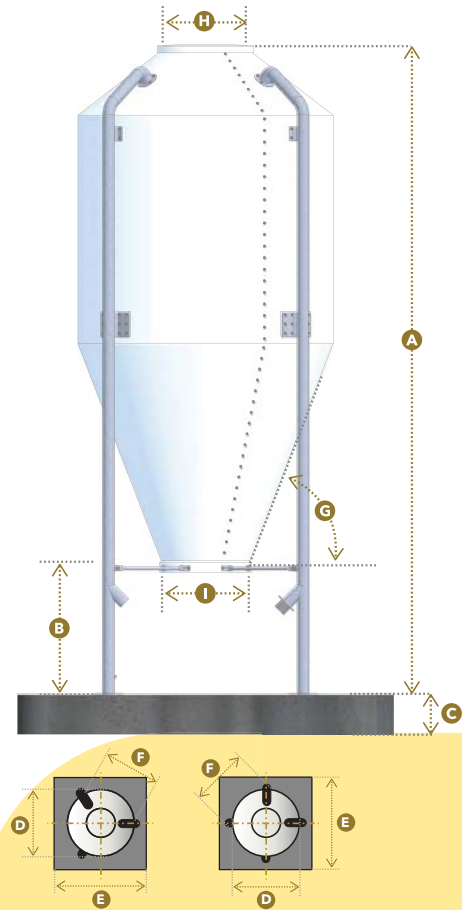
AGRITECH®

СЪХРАНЕНИЕ И ОЩЕ НЕЩО



SIV СИЛОЗИ С ВЕРТИКАЛНА СГЛОБКА

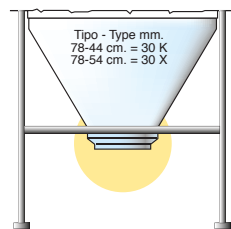
МОДЕЛ	КАПАЦИТЕТ		БРОЙ КРАКА	БРОЙ ЧЕРУПКИ	РАЗМЕРИ								
	М ³ .	Тон.*			A	B	C	D	E	F	G	H	I
SIV.04	4	2,4	3	2	3720	1050	250	1600	2500	1530	67°	480	780
SIV.06	6	3,6	3	2	4190	1050	300	2000	2500	1870	69°	830	780
SIV.08	8	4,8	3	2	4780	1050	300	2000	2500	1870	68°	830	780
SIV.10	10	6	3	2	5080	1050	300	2200	2800	2045	69°	830	780
SIV.12	12	7,2	3	2	5620	1050	300	2200	2800	2045	69°	830	780
SIV.15	15	9	3	2	5980	1050	300	2400	3000	2230	69°	830	780
SIV.18	18	10,8	4	2	6650	1050	300	2400	3000	1815	69°	830	780
SIV.20	20	12	4	2	6900	1050	300	2470	3000	1885	69°	830	780
SIV.26	26	15	4	2	7620	1050	400	2600	3000	1975	69°	830	780
SIV.31	31	18,6	4	2	8800	1050	400	2600	3000	1970	70°	830	780
SIV.40	40	24	4	4	8450	1050	500	3000	3500	2260	63°	830	780
SIV.52	52	31,2	4	4	10010	1050	500	3000	3500	2260	63°	830	780
SIV.66	66	39,6	4	4	12010	1050	600	3000	3500	2260	63°	830	780
SIV.75	75	45	4	4	13010	1050	600	3000	3500	2260	63°	830	780
SIV.100	100	60	6	6	11940	1050	700	4000	5000	2115	67°	830	780



*При специфично тегло на продукта от 0,6 t / m³

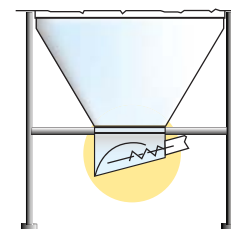


Mod. 30



Редукция на дъното за монтаж на автоматична хранителна станция.

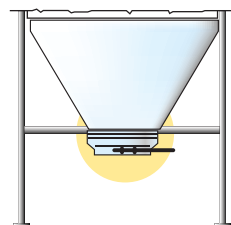
Mod. 34



Дъно за шнек с наклон от 0° до 45°.

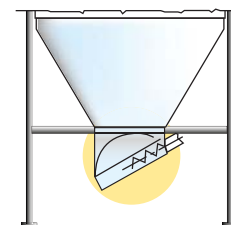
! Моделите SIO/02 SIO/04 се предлагат в тази версия.

Mod. 32



Шибърна клапа на дъното.

Mod. 36

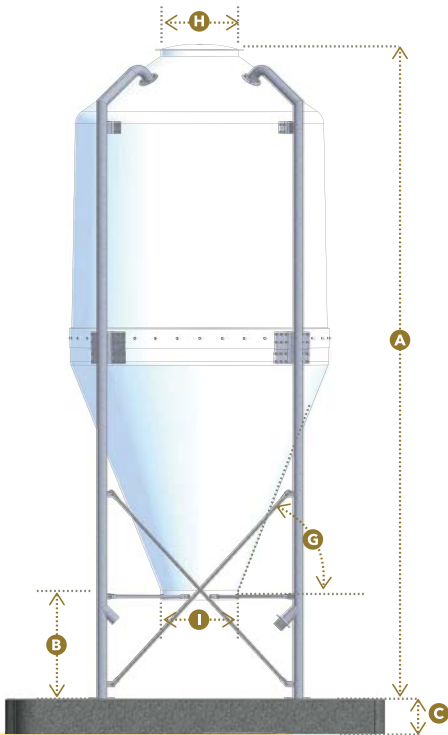


Дъно за шнек с наклон от 30° до 60°.

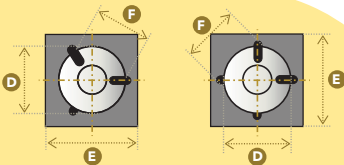
SIO ХОРИЗОНТАЛНА СГЛОБКА



ВЕРСИЯ С ХОРИЗОНТАЛНА СГЛОБКА



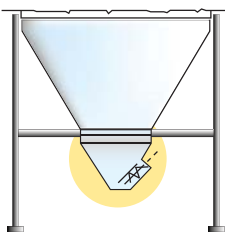
МОДЕЛ	КАПАЦИТЕТ		БРОЙ КРАКА	РАЗМЕРИ								
	М ³ .	Тон.*		A	B	C	D	E	F	G	H	I
SIO.02	2	1,2	*	2900	800	200	1300	2500	*	70°	480	780
SIO.04	4	2,4	*	3480	800	200	1750	2500	*	70°	480	780
SIO.05	5	3	3	4100	1050	200	1700	2500	1600	70°	830	780
SIO.06	6	3,6	3	4500	1050	200	1700	2500	1600	69°	830	780
SIO.08	8	4,8	3	4660	1050	250	2000	2500	1860	68°	830	780
SIO.10	10	6	3	5350	1050	300	2110	2800	2000	70°	830	780
SIO.12	12	7,2	3	5550	1050	300	2200	2800	2030	69°	830	780
SIO.15	15	9	3	6290	1050	300	2310	3000	2130	72°	830	780
SIO.18	18	10,8	4	6660	1050	300	2460	3000	1850	70°	830	780
SIO.20	20	12	4	6700	1050	300	2620	3000	2050	68°	830	780
SIO.26	26	15	4	7980	1050	400	2620	3000	2050	69°	830	780
SIO.31	31	18,6	4	8900	1050	400	2620	3000	2050	69°	830	780



*При специфично тегло на продукта от 0,6 t / m³

Mod. 37

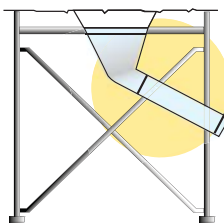
Не е включено в основната цена



Дъно за шнек с наклон от 45° до 80°.

Mod. 42

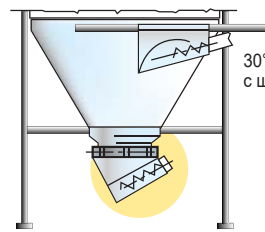
Не е включено в сновната цена



Дъно за гравитационно изпразване. Може да се свърже към изпускателна тръба.

Mod. 46

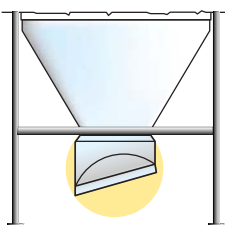
Не е включено в основната цена



30° дъно за шнек с шибърна клапа.

Mod. 39

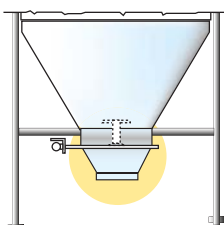
Не е включено в основната цена



Дъно за шнек, диаметър 900mm

Mod. VIBCO

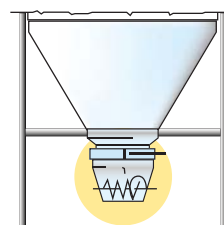
Не е включено в основната цена



Вибро мотор за материали с брашнеста консистенция.

Mod. 50

Не е включено в основната цена



0° дъно, за шнек с шибърна клапа

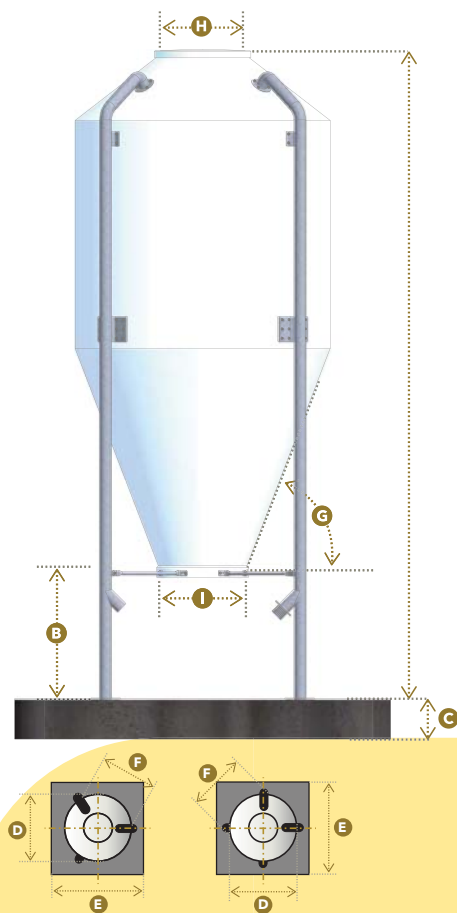


СИЛОЗИ ОТ ФИБРОСТЪКЛО

SIM МОНОЛИТНИ СИЛОЗИ

СИЛОЗИ С МОНОЛИТЕН КОРПУС

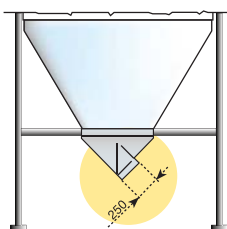
МОДЕЛ	КАПАЦИТЕТ		КРАКА	РАЗМЕРИ								
	М ³ .	Ton.*		A	B	C	D	E	F	G	H	I
SIM.02	2	1,2	3	3300	1050	200	1200	2500	1180	73°	480	780
SIM.04	4	2,4	3	3950	1050	250	1450	2500	1395	70°	480	780
SIM.05	5	3	3	4050	1050	300	1700	2500	1615	68°	830	780
SIM.06	6	3,6	3	4550	1050	300	1700	2500	1615	68°	830	780
SIM.08	8	4,8	3	4650	1050	300	2000	2500	1870	68°	830	780
SIM.10	10	6	3	5250	1050	300	2100	2800	1960	68°	830	780
SIM.12	12	7,2	3	5590	1050	300	2200	2800	2050	80°	830	780
SIM.15	15	9	3	6080	1050	300	2300	3000	2160	80°	830	780
SIM.18	18	10,8	4	6850	1050	400	2300	3000	1750	68°	830	780
SIM.20	20	12	4	6470	1050	400	2600	3000	1975	68°	830	780
SIM.26	26	15	4	7430	1050	500	2600	3000	1975	68°	830	780
SIM.31	31	18,6	4	8420	1050	500	2600	3000	1975	63°	830	780
SIM.40	40	24	4	8010	1050	500	3000	3500	2260	63°	830	780
SIM.52	52	31,2	4	10000	1050	500	3000	3500	2260	63°	830	780
SIM.66	66	39,6	4	12020	1050	600	3000	3500	2260	63°	830	780
SIM.75	75	45	4	13020	1050	600	3000	3500	2260	63°	830	780



* При обемно тегло на продуктите 0,6 t / m³

Mod. 54

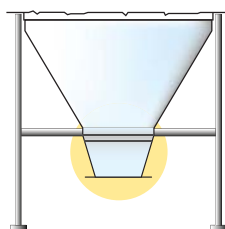
Не е включено в основната цена



Дъното на силоса е с фитинги, подходящи за спирали 250x155 mm.

Mod. 57

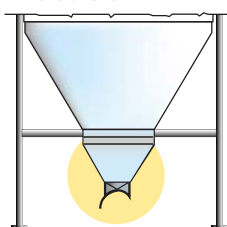
Не е включено в основната цена



Дъно с връзка, с диам. 430 mm и фланец, с диам. 570 mm за автоматична хранителна система.

Mod. 56

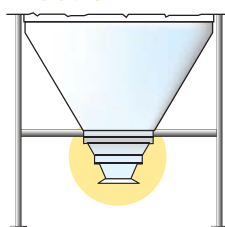
Не е включено в основната цена



Дъно с полуобло съединение за регулиране на наклона на шнека.

Mod. 61

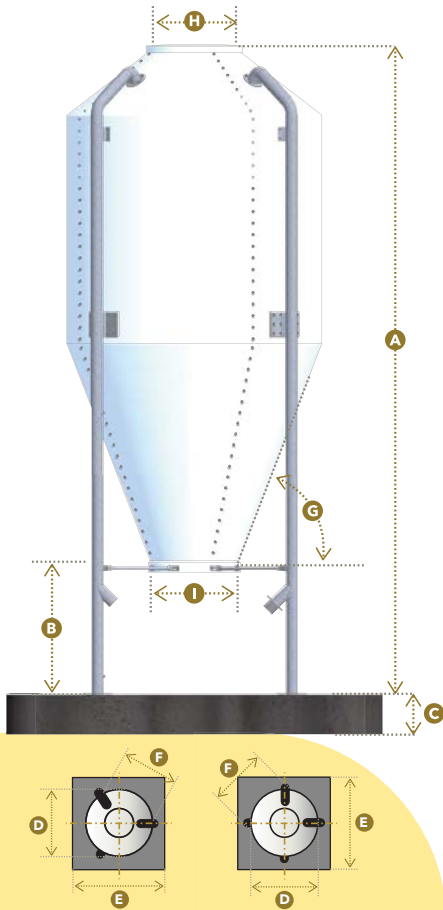
Не е включено в основната цена



Дъно с по-ниска фланцова връзка, с диам. 160 mm, за автоматична хранителна система.

SIE СИЛОЗИ ЗА ЕКСПОРТ

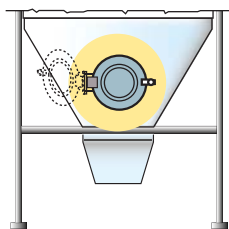
РАЗГЛОБЕНИ СИЛОЗИ ПОДХОДЯЩИ ЗА ТРАНСПОРТ В КОНТЕЙНЕР



МОДЕЛ	КАПАЦИТЕТ		БРОЙ КРАКА	БРОЙ ЧЕРУПКИ	РАЗМЕРИ						БРОЙ РАЗГЛОБЕНИ СИЛОЗИ В КОНТЕЙНЕР		G	H	I
	M ³	Ton.*			A	B	C	D	E	F	20 FEET	40 FEET			
SIE.04	4	2,4	3	2	3720	1050	250	1600	2500	1530	30	60	67°	480	780
SIE.06	6	3,6	3	2	4190	1050	300	2000	2500	1870	20	45	69°	830	780
SIE.08	8	4,8	3	2	4780	1050	300	2000	2500	1870	18	40	68°	830	780
SIE.10	10	6	3	2	5120	1050	300	2200	2800	2045	18	40	69°	830	780
SIE.12	12	7,2	3	2	5620	1050	300	2200	2800	2045	18	36	69°	830	780
SIE.15	15	9	3	2	6500	1050	300	2200	2800	2045	15	30	69°	830	780
SIE.18	18	10,8	3	3	6040	1050	300	2800	3000	1970	20	38	67°	830	780
SIE.20	20	12	4	3	6410	1050	300	2800	3000	1970	18	38	67°	830	780
SIE.25	25	15	4	3	7360	1050	400	2800	3000	1970	*	30	67°	830	780
SIE.31	31	18,6	4	3	8800	1050	400	2800	3000	1970	*	25	70°	830	780
SIE.40	40	24	4	4	8450	1050	500	3000	3500	2260	*	20	65°	830	780
SIE.52	52	31,2	4	4	10010	1050	500	3000	3500	2260	*	14	65°	830	780
SIE.66	66	39,6	4	4	12010	1050	600	3000	3500	2260	*	10	65°	830	780
SIE.75	75	45	4	4	13010	1050	600	3000	3500	2260	*	5	65°	830	780
SIE.100	100	60	6	6	11940	1050	700	4000	5000	2115	*	3	67°	830	780

*При обемно тегло на продуктите 0,6t / m³

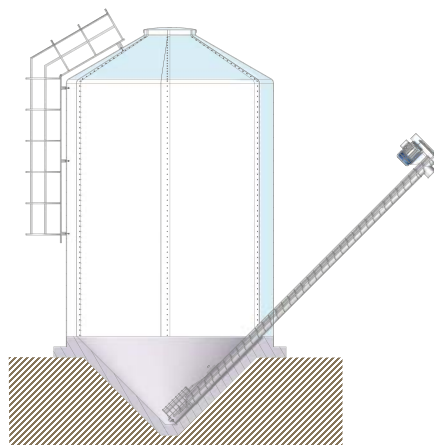
Mod. O500Z



Не е включено в основната цена

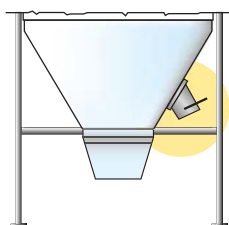
Поцинкован отвор с диаметър 500 mm, за почистване на силоса

Mod. Modulo



Можем да доставим и силоси с по-голям капацитет, от 35 до 200 тона, метални или фибростъклени.

Mod. B0200



Не е включено в основната цена

Страничен поцинкован отвор за изкарване на фураж от силоса.

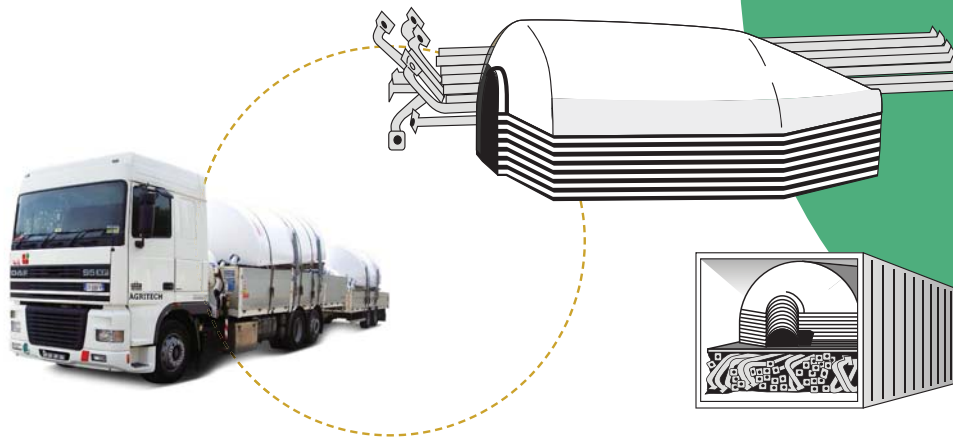
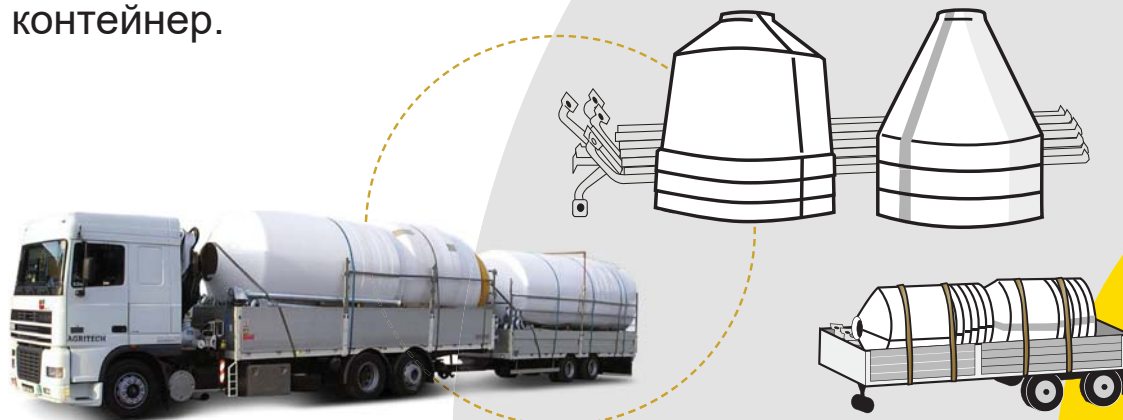


AGRITECH®

СЪХРАНЕНИЕ И ОЩЕ НЕЩО

ЛЕСЕН ТРАНСПОРТ 40 СИЛОЗА В ЕДИН КОНТЕЙНЕР*

*Силози с различен капацитет
в 40' контейнер.



AGRITECH
СЪХРАНЕНИЕ И ОЩЕ НЕЩО



ЗА НАШАТА ПРОДУКЦИЯ НИЕ
ПОЛЗВАМЕ САМО ЕНЕРГИЯ
ОТ ВЪЗОБНОВЯЕМИ
ЕНЕРГИЙНИ ИЗТОЧНИЦИ!



Agritech s.r.l.
Via Rimembranze, 7
25012 Calvisano (BS) Italy
Tel. +39 030 99 68 222 r.a.
Fax +39 030 99 68 444
agritech@agritech.it
www.agritech.it



DISTRIBUTOR

Агротех Консульт ЕООД
ул. Хр. Смирненски 97
6000 Стара Загора
тел., факс: 042 637 899
моб.: 0897 284 517, 0898 962 171
v.doichev@agrotech-consult.com
l.stefanov@agrotech-consult.com
www.agrotech-consult.com