

КАТАЛОГ ОБОРУДВАНЕ ЗА ГОВЕДОВЪДСТВОТО



GPS: N: 52° 47' 53" E: 21° 52' 26"

ROLSTAL Pawłowski sp. z o.o.
07-300 Ostrów Mazowiecka
ul. Różańska 45
tel. +4829 645 74 00
fax +4829 645 74 70
[e-mail:bydlo@rolstal.pl](mailto:bydlo@rolstal.pl)
POLAND



Представител за България

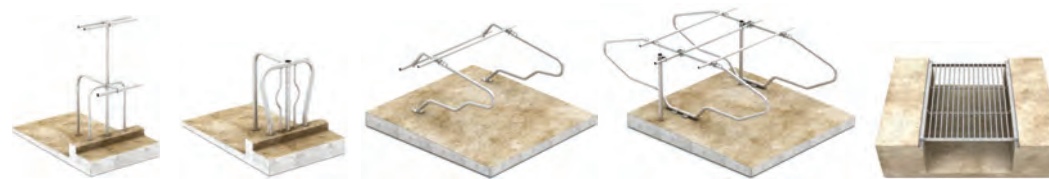
Агротех Консулт ЕООД ул. Хр. Смирненски 97
6000 Стара Загора тел., факс: 042 637 899
моб.: 0897 284 517, 0898 962 171
v.doichev@agrotech-consult.com
l.stefanov@agrotech-consult.com
www.agrotech-consult.com



www.rolstal.com



ПРЕГРАДИ И ДЕЛИТЕЛИ



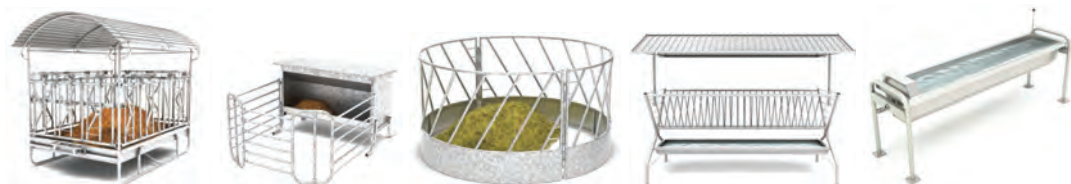
ХРАНИТЕЛНИ ПРЕГРАДИ, ВРАТИ, БРАВИ, КРЕПЕЖИ



СТАНОЦИ, ТЕГЛОВНИ КЛЕТКИ, ПОЛЕВИ ПРЕГРАДНИ СИСТЕМИ



ПОИЛКИ, ПАСИЩНИ ХРАНИЛКИ

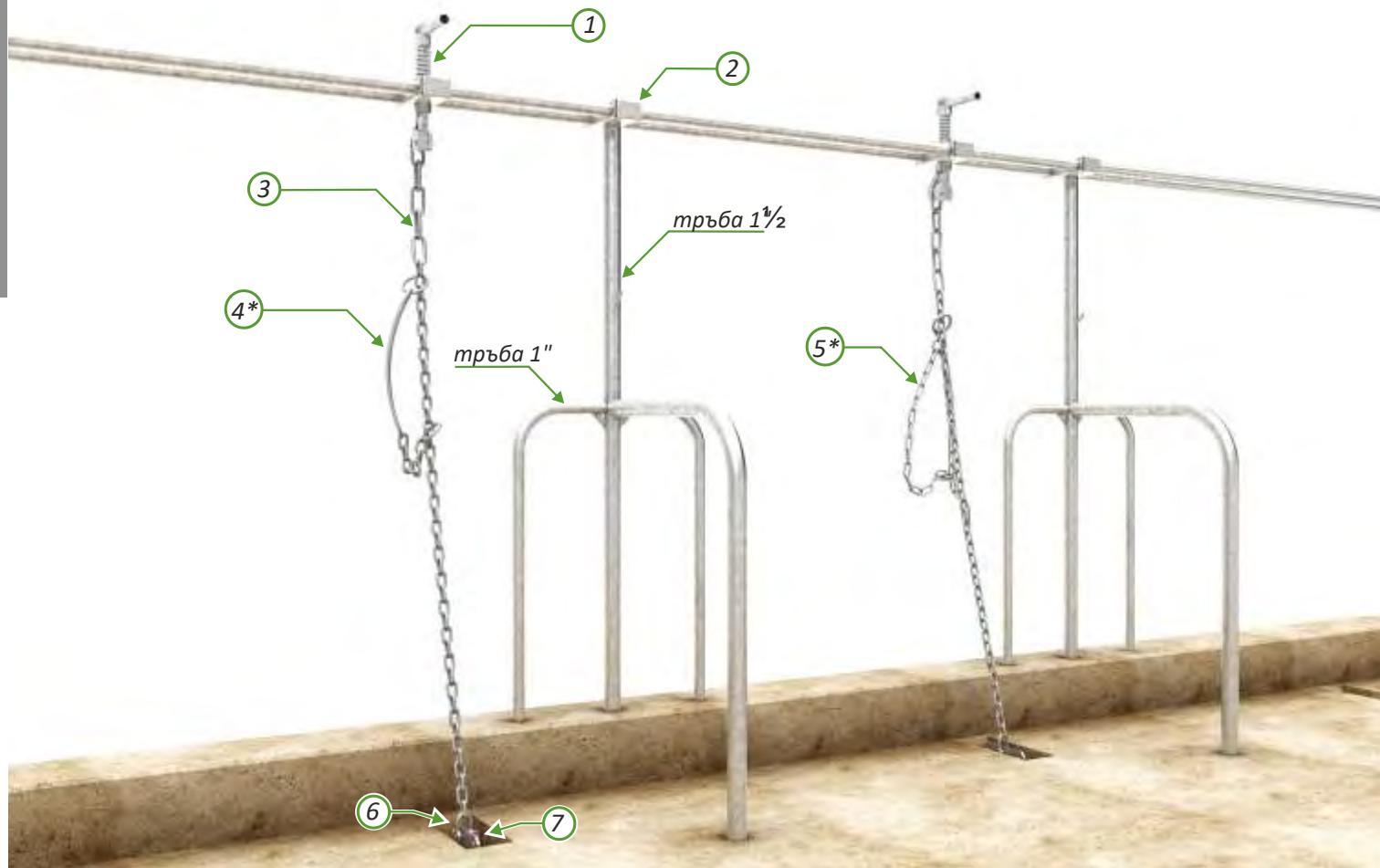


ЧЕТКИ, СКРЕПЕРИ, ТОРОВИ ТРАНСПОРТБОРИ

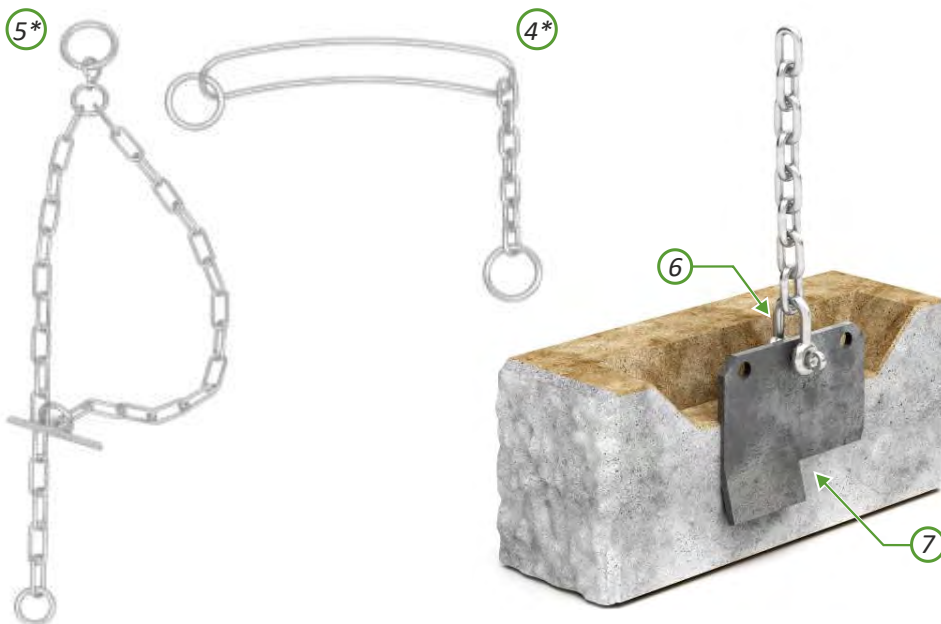




ДЕЛИТЕЛ ЗА ВЪРЗАНО ОТГЛЕЖДАНЕ ТИП А



* избор между фиксираща скоба (4*) или фиксираща верига (5*)



Фиксиращ механизъм за веригата



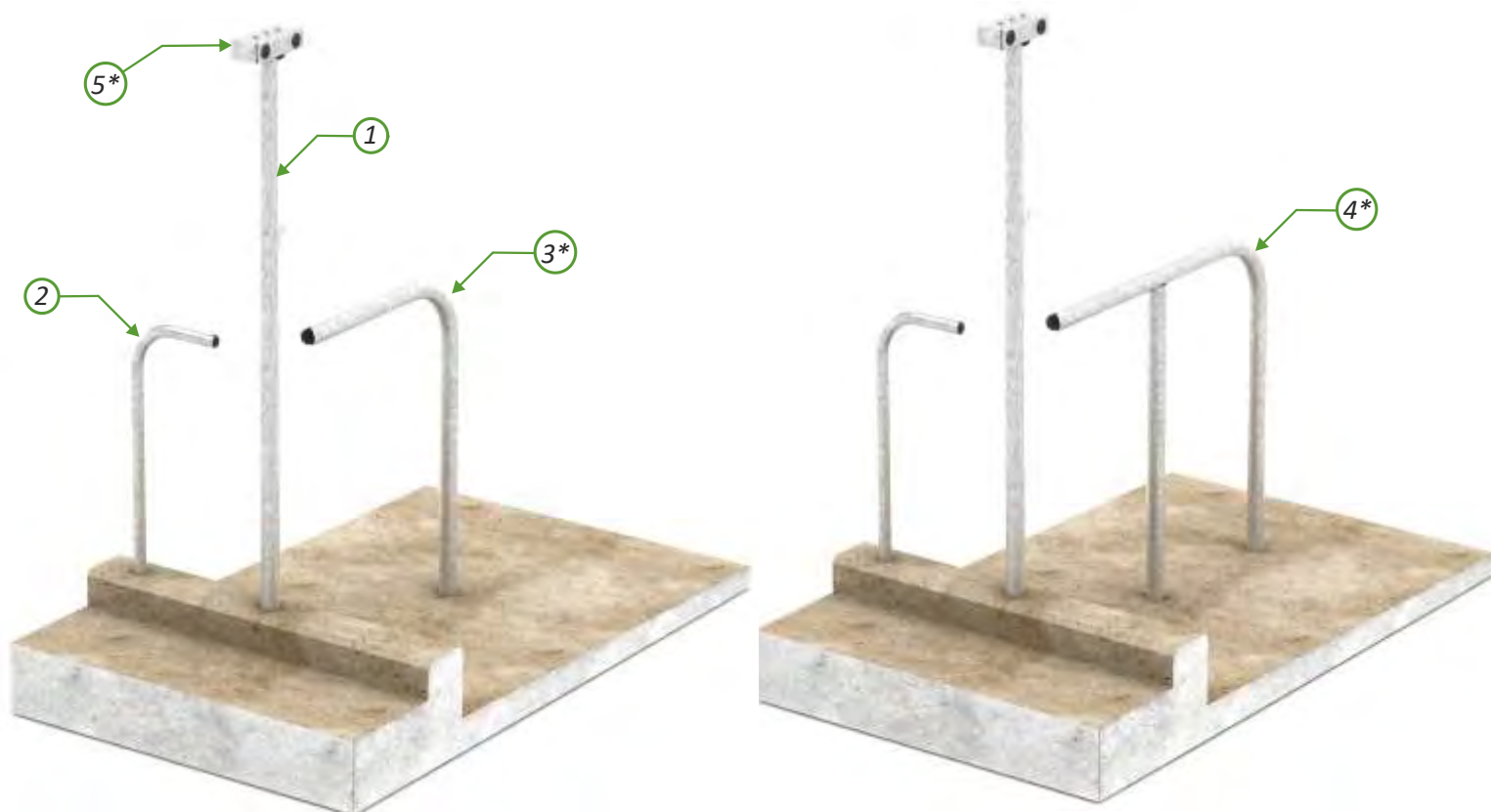
Скоба за делител

1	W10-03-19	Фиксиращ механизъм за веригата	бр.
2	W10-02-17	Скоба за делител тип А ГП	к-т
3	W10-03-28	Вертикална верига тип А ГП	бр.
4	W10-03-16	Фиксираща скоба ГП	бр.
5	W10-03-06	Фиксираща верига ГП	бр.
6	T33-05-01	Подова фиксираща скоба М 10	бр.
7	W10-03-10	Анкерна планка ГП	бр.

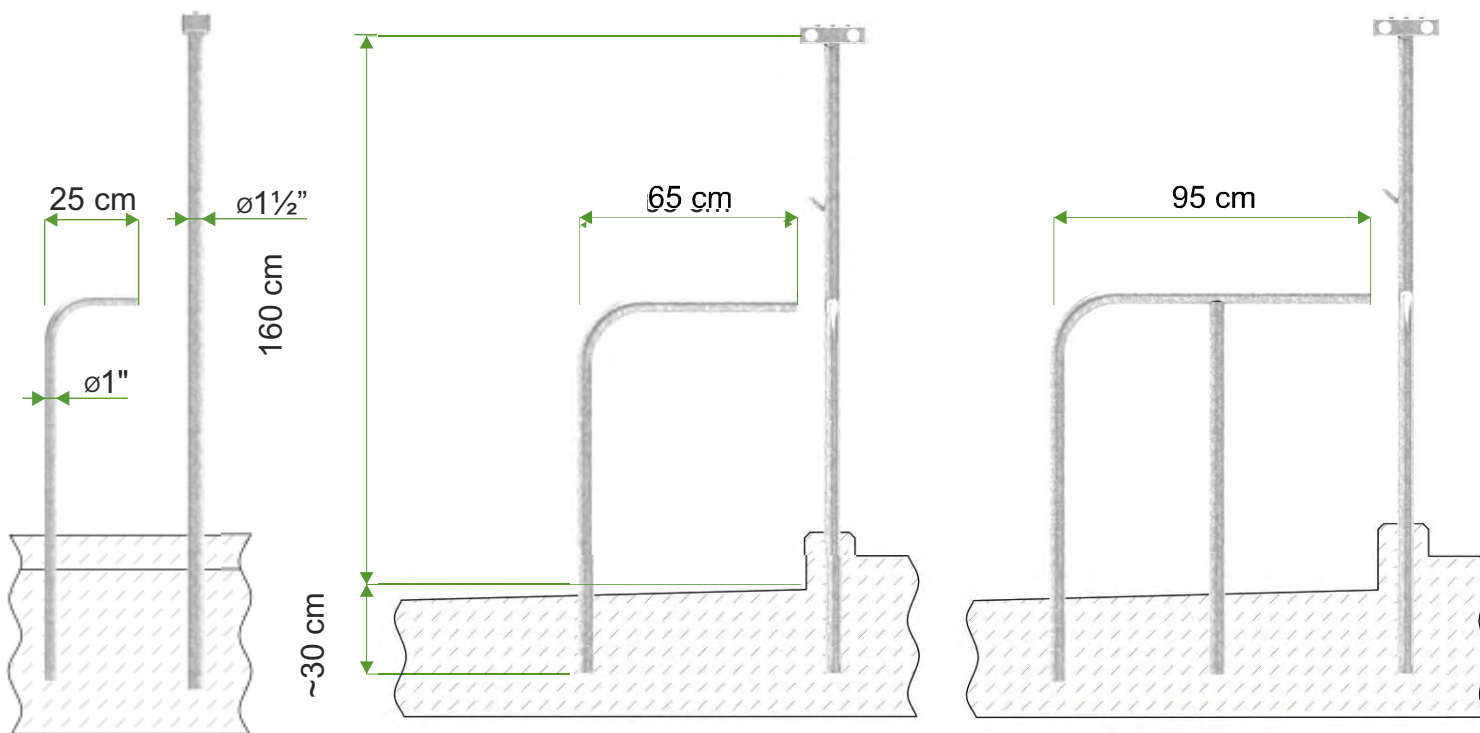
ГП - анти корозионно покритие - горещо поцинковане.



ЕЛЕМЕНТИ НА СИСТЕМАТА



3*, 4* - избор между два типа извити тръби на делителите



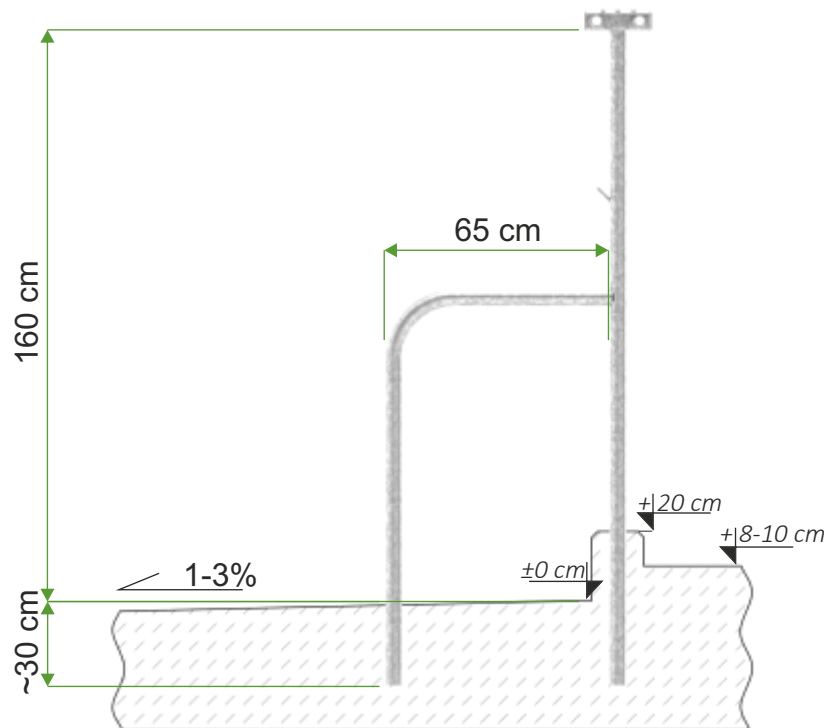
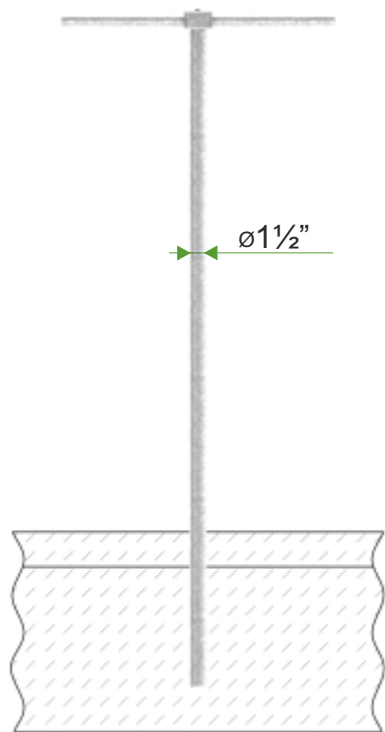
- | | | | |
|---|------------------|---|-----|
| 1 | W10-02-22 | Метална тръба за делител тип А ГП | бр. |
| 2 | W10-02-32 | Странична извита тръба за делител ГП | бр. |
| 3 | W10-02-37 | Задна извита тръба за делител ГП | бр. |
| 4 | W10-02-43 | Задна извита тръба за делител VI ГП | бр. |
| 5 | W10-02-17 | Скоба за делител тип А (без винтове (M10x80)) | к-т |

ГП - анти корозионно покритие - горещо цинкувано

*5 - Болтове M10x80 (2 бр.) - не са включени в комплекта



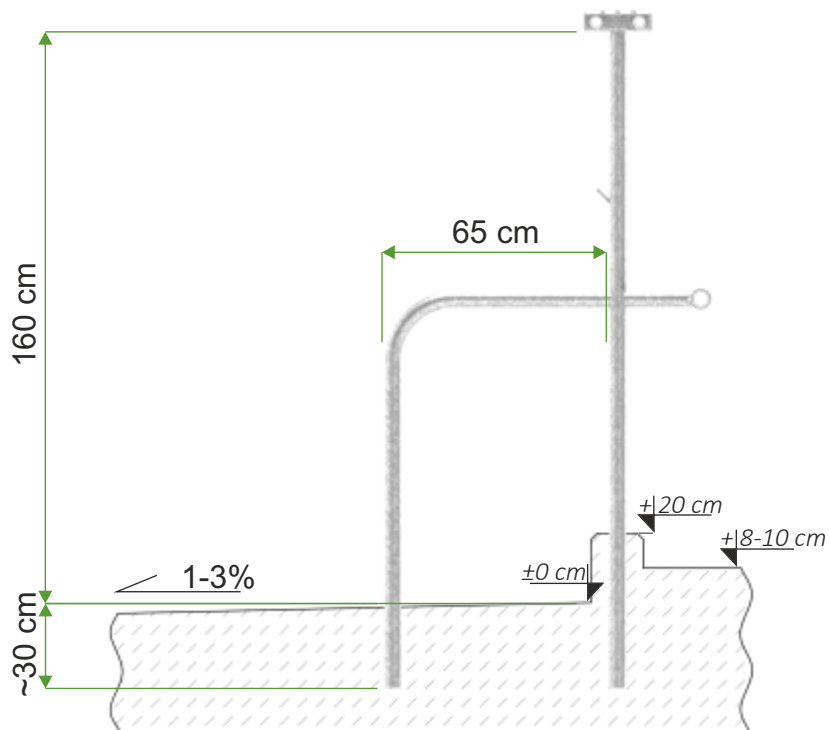
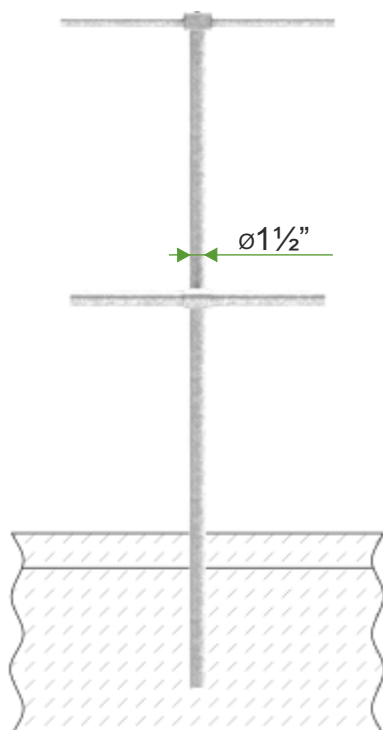
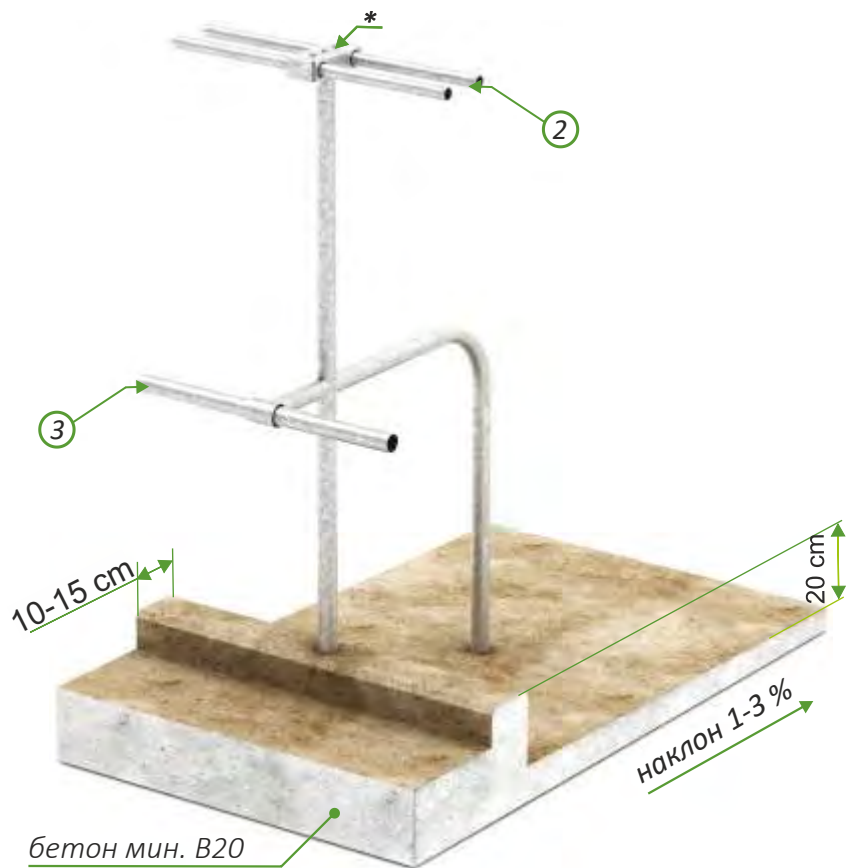
ДЕЛИТЕЛ ЗА ВЪРЗАНО ОТГЛЕЖДАНЕ IA



- 1 **W10-01-03** Делител за вързано отглеждане IA ГП к-т
 2 **T08-10-040** Тръба 33,7 x 2,6 (1") ГП м
 ГП - анти корозионно покритие - горещо поцинковано
 * - Болтове M10x80 (2 psc) - не са включени в к-та.



ДЕЛИТЕЛ ЗА ВЪРЗАНО ОТГЛЕЖДАНЕ IAR



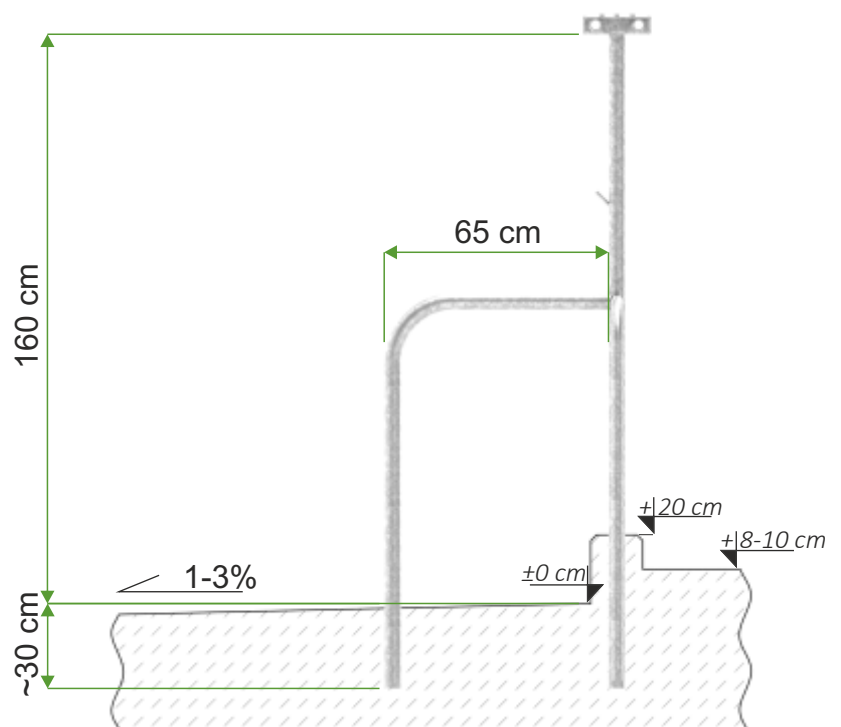
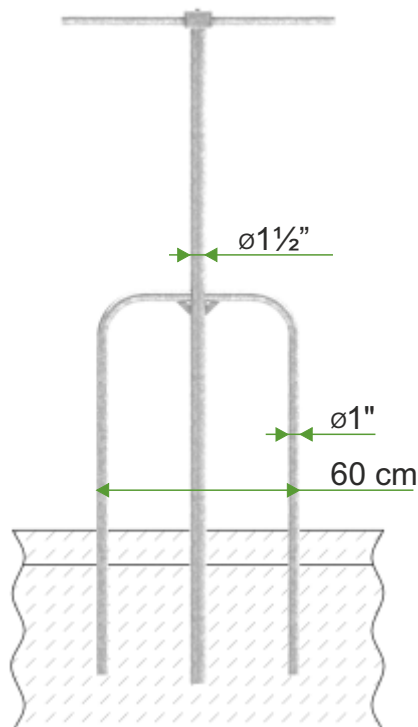
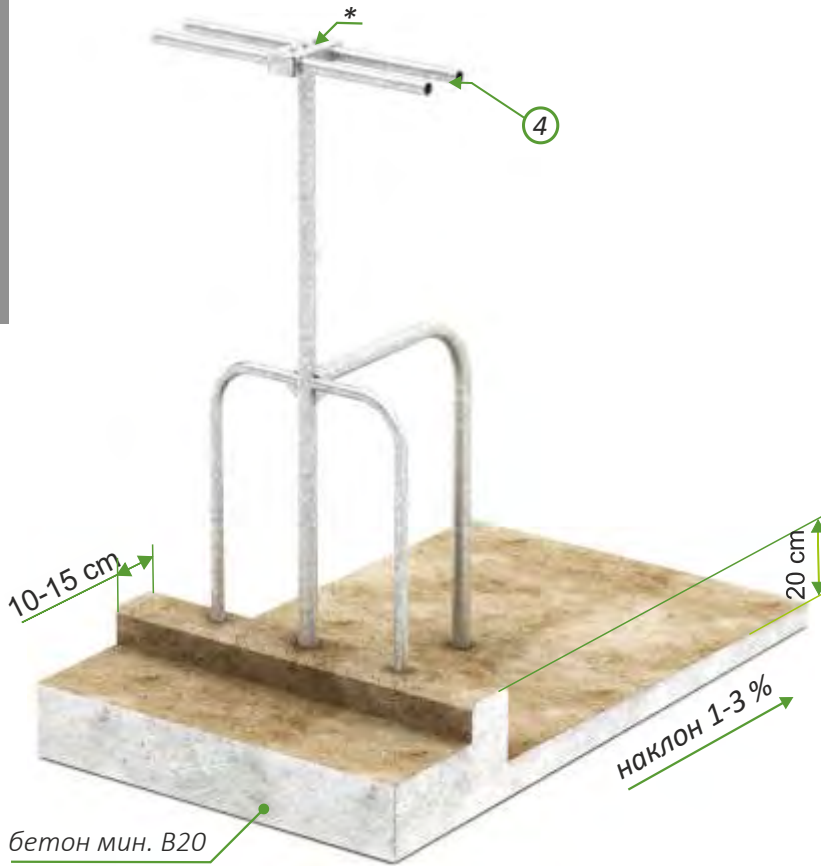
- | | | | |
|---|-------------------|--------------------------------------|-----|
| 1 | W10-06-52 | Делител за вързано отглеждане IAR ГП | к-т |
| 2 | T08-10-040 | Тръба 33,7 x 2,6 (1") ГП | т |
| 3 | T08-10-050 | Тръба 48,3 x 3,2 (1 1/2") ГП | т |

ГП - анти корозионно покритие - горещо поцинковано

* - Болтове M10x80 (2 pcs) - не са включени в к-та.



ДЕЛИТЕЛ ЗА ВЪРЗАНО ОТГЛЕЖДАНЕ IIA



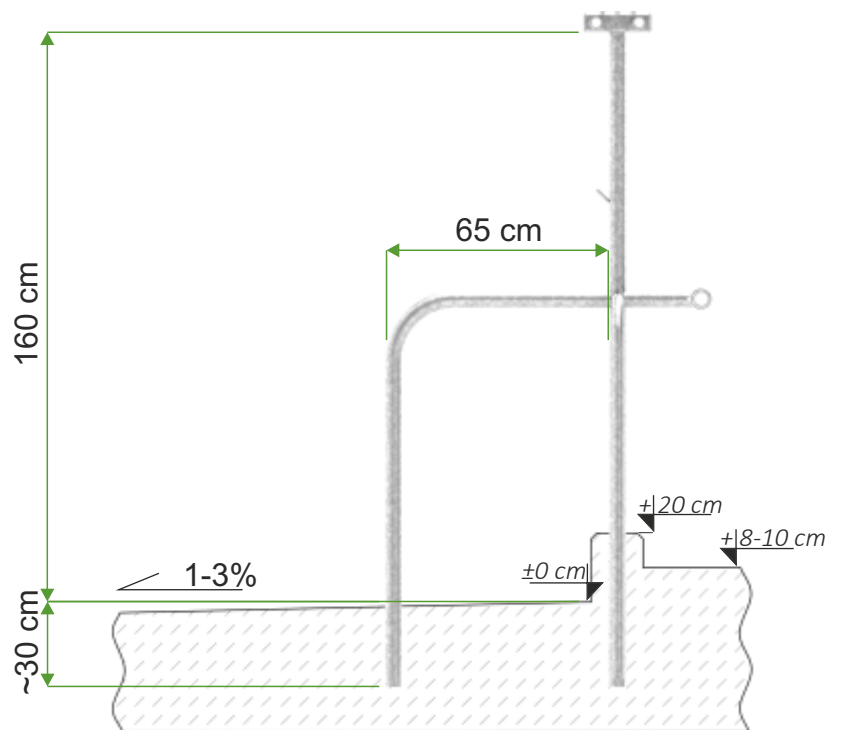
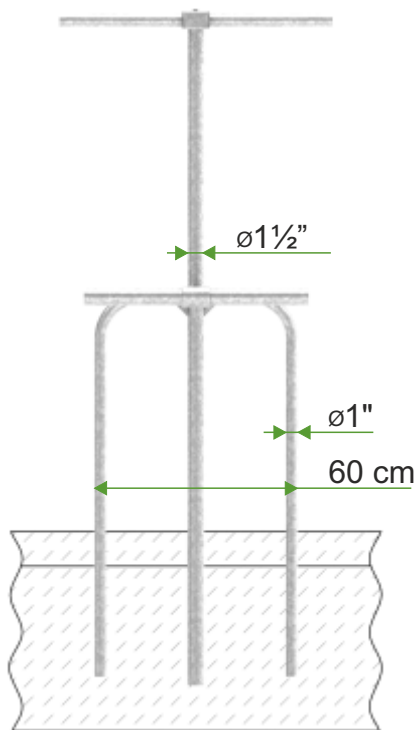
- | | | | |
|---|-------------------|--|-----|
| 1 | W10-01-12 | Делител за вързано отглеждане IIA ГП | к-т |
| 2 | W10-01-17 | Делител за вързано отглеждане IIA . ГП | к-т |
| 3 | W10-01-17 | Делител за вързано отглеждане IIA ДГП | к-т |
| 4 | T08-10-040 | Тръба 33,7 x 2,6 (1") ГП | т |

ГП - анти корозионно покритие - горещо поцинковано

* - Болтове M10x80 (2 pcs) - не са включени в к-та.



ДЕЛИТЕЛ ЗА ВЪРЗАНО ОТГЛЕЖДАНЕ IIAR



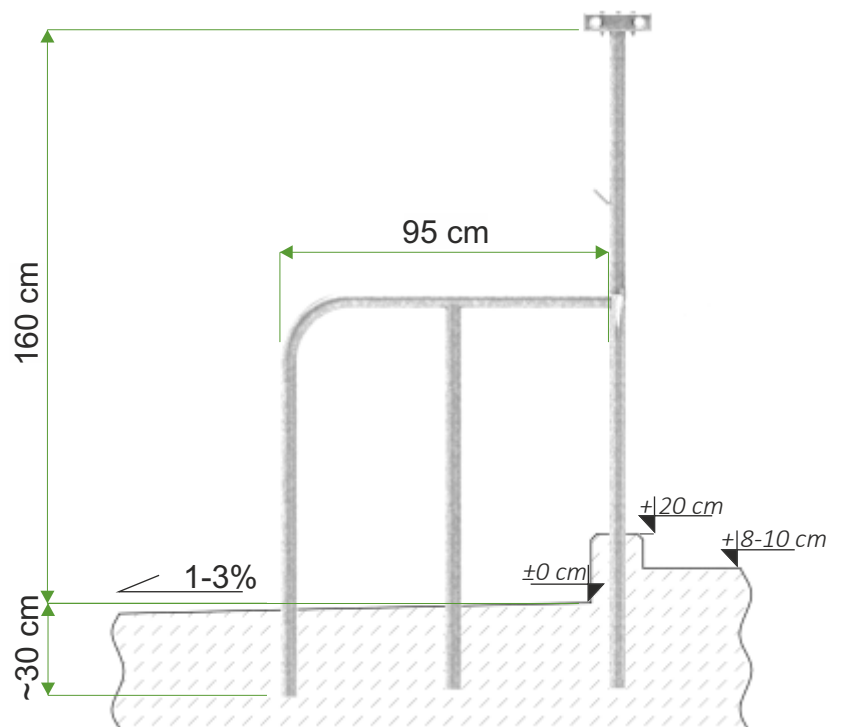
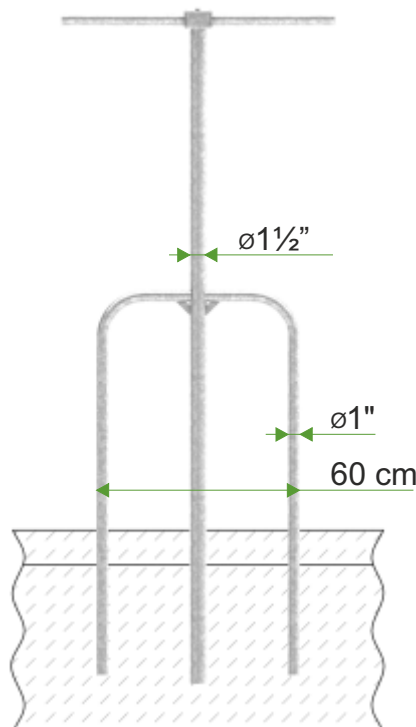
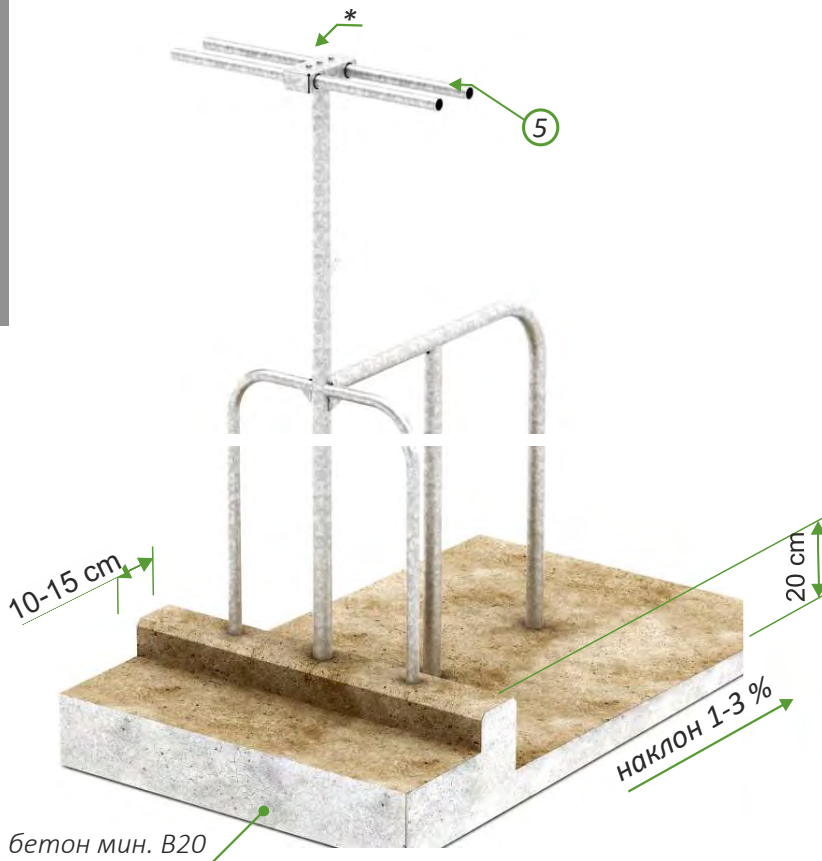
- | | | | |
|---|-------------------|--|-----|
| 1 | W10-06-55 | Делител за вързано отглеждане IIAR ГП | к-т |
| 2 | W10-06-58 | Делител за вързано отглеждане IIAR ЛГП | к-т |
| 3 | W10-06-58 | Делител за вързано отглеждане IIAR ДГП | к-т |
| 4 | T08-10-040 | Тръба 33,7 x 2,6 (1") ГП | т |
| 5 | T08-10-050 | Тръба 48,3 x 3,2 (1 1/2") ГП | т |

ГП - анти корозионно покритие - горещо поцинковано

* - Болтове M10x80 (2 pcs) - не са включени в к-та.



ДЕЛИТЕЛ ЗА ВЪРЗАНО ОТГЛЕЖДАНЕ VIA



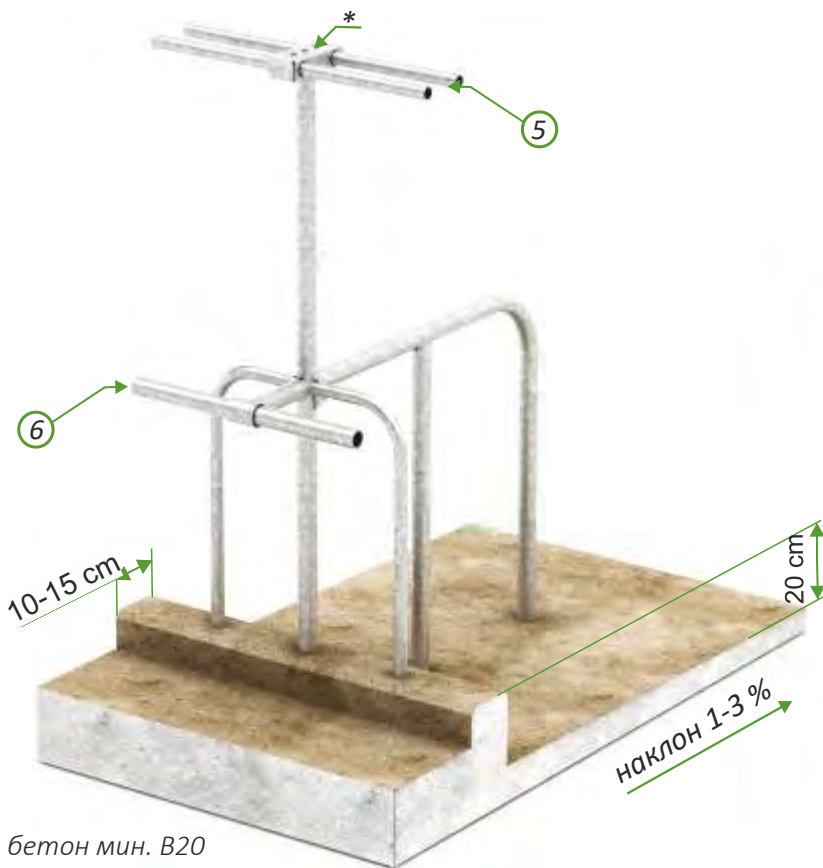
- | | | | |
|---|-------------------|--|--------------|
| 1 | W10-01-47 | Делител за вързано отглеждане VIA P+L ГП | ... |
| 2 | W10-01-52 | аъраа | VIA L ГП к-т |
| 3 | W10-01-52 | аъраа | VIA P ГП к-т |
| 4 | W10-01-42 | аъраа | VIA ГП к-т |
| 5 | T08-10-040 | Тръба 33,7 x 2,6 (1") ГП | т |

ГП - анти корозионно покритие - горещо поцинковано

* - Болтове M10x80 (2 psc) - не са включени в к-та.



ДЕЛИТЕЛ ЗА ВЪРЗАНО ОТГЛЕЖДАНЕ VIAR



W10-06-62



W10-06-63

ЛЯВ

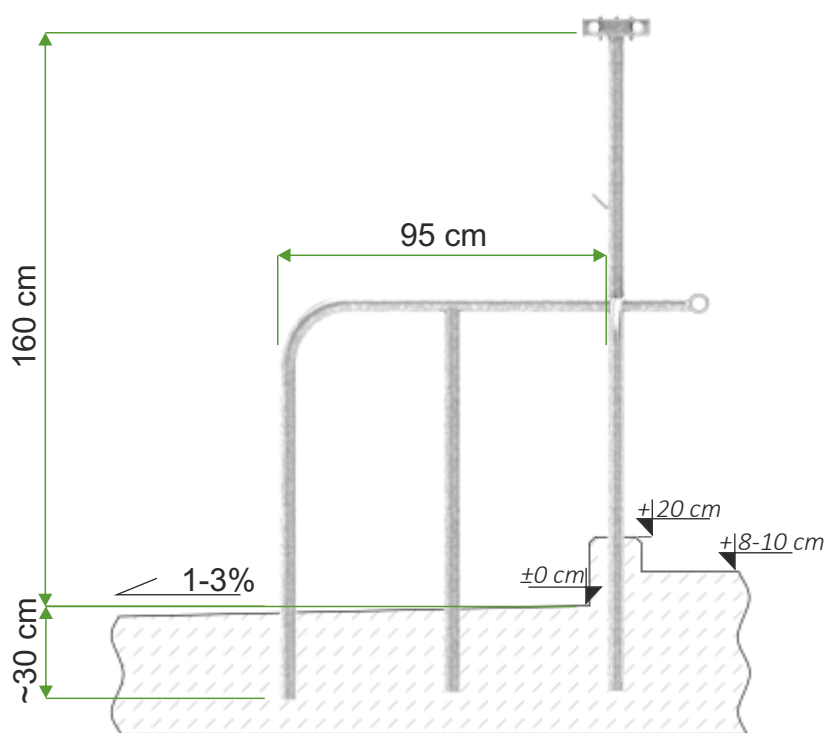
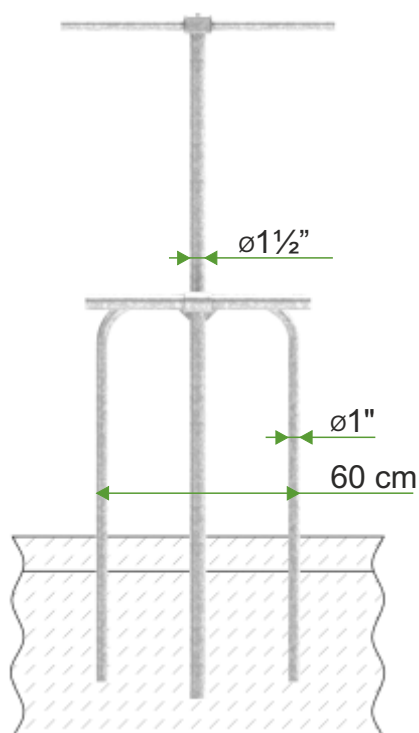


W10-06-63

десен



W10-06-60



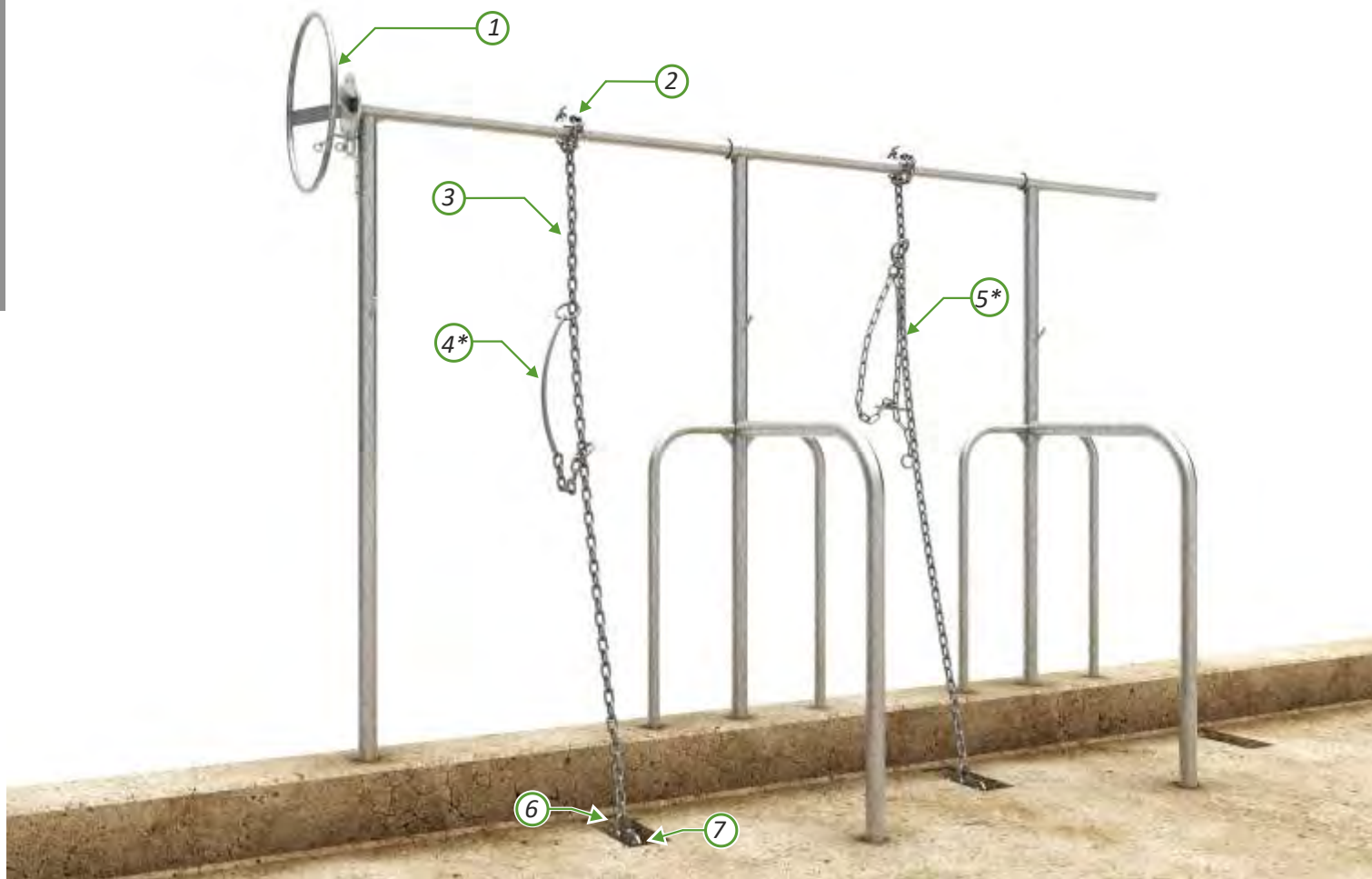
- | | | | |
|---|-------------------|--|-----|
| 1 | W10-06-62 | Делител за вързано отглеждане VIAR Д+ЛГП | к-т |
| 2 | W10-06-63 | Делител за вързано отглеждане VIAR ЛГП | к-т |
| 3 | W10-06-63 | Делител за вързано отглеждане VIAR ДГП | к-т |
| 4 | W10-06-60 | Делител за вързано отглеждане VIAR ГП | к-т |
| 5 | T08-10-040 | Тръба 33,7 x 2,6 (1") ГП | т |
| 6 | T08-10-050 | Тръба 48,3 x 3,2 (1 1/2") ГП | т |

ГП - анти корозионно покритие - горещо цинкувано

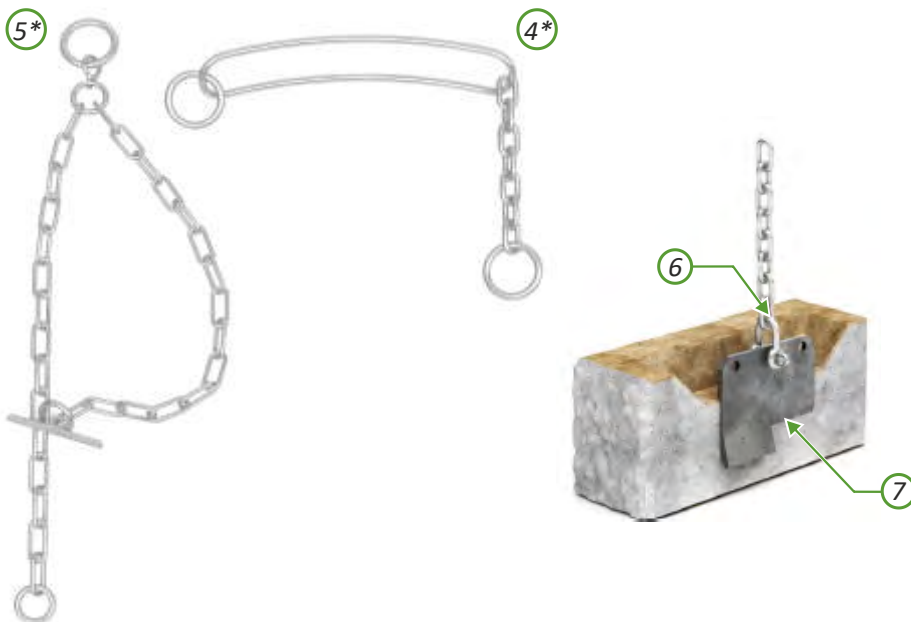
* - Болтове М10х80 (2 бр.) - не са включени в к-та.



ДЕЛИТЕЛ ЗА ВЪРЗАНО ОТГЛЕЖДАНЕ ТИП В



* избор между фиксираща скоба (4*) или фиксираща верига (5*)



Освобождаващо колело тип В



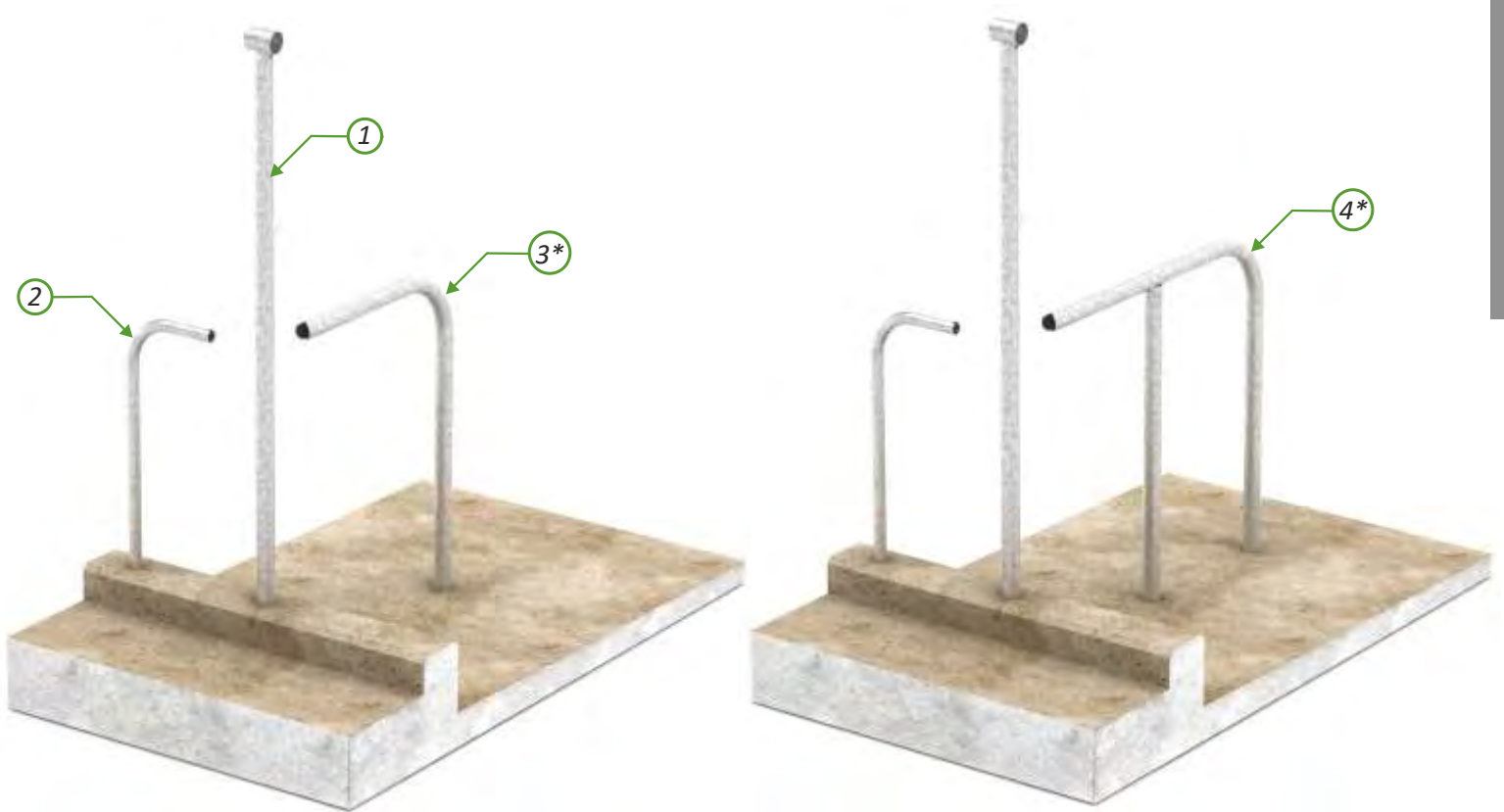
Кука за делител тип В

- | | | | |
|---|------------------|----------------------------|-----|
| 1 | W10-03-21 | Освобождаващо колело В ГП | бр. |
| 2 | W10-03-02 | Кука за делител тип В ГП | бр. |
| 3 | W10-03-26 | Вертикална верига тип В ГП | бр. |
| 4 | W10-03-16 | Фиксираща скоба ГП | бр. |
| 5 | W10-03-06 | Фиксираща верига ГП | бр. |
| 6 | T33-05-01 | U-образна скоба М 10 | бр. |
| 7 | W10-03-10 | Анкерираща планка ГП | бр. |

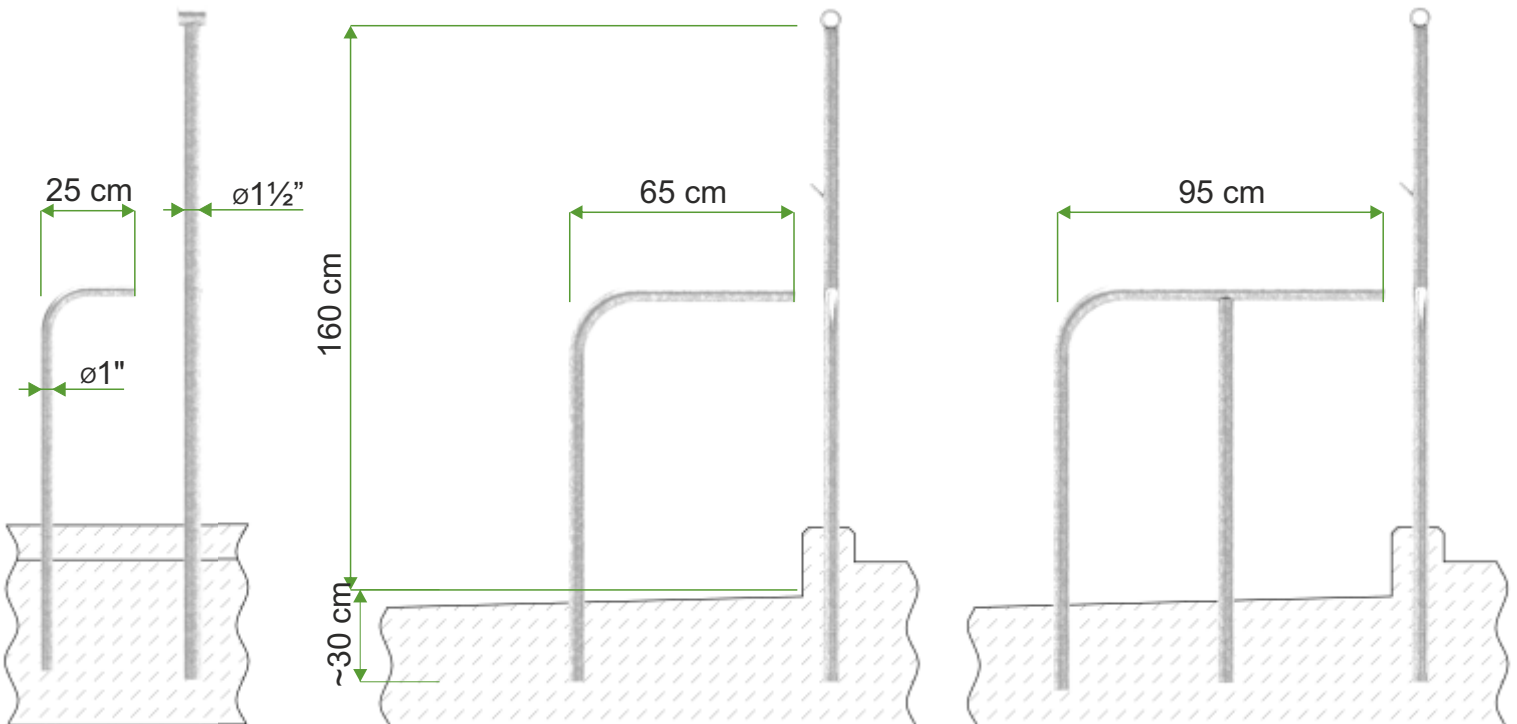
ГП - анти корозионно покритие - горещо поцинковано



ЕЛЕМЕНТИ НА СИСТЕМАТА



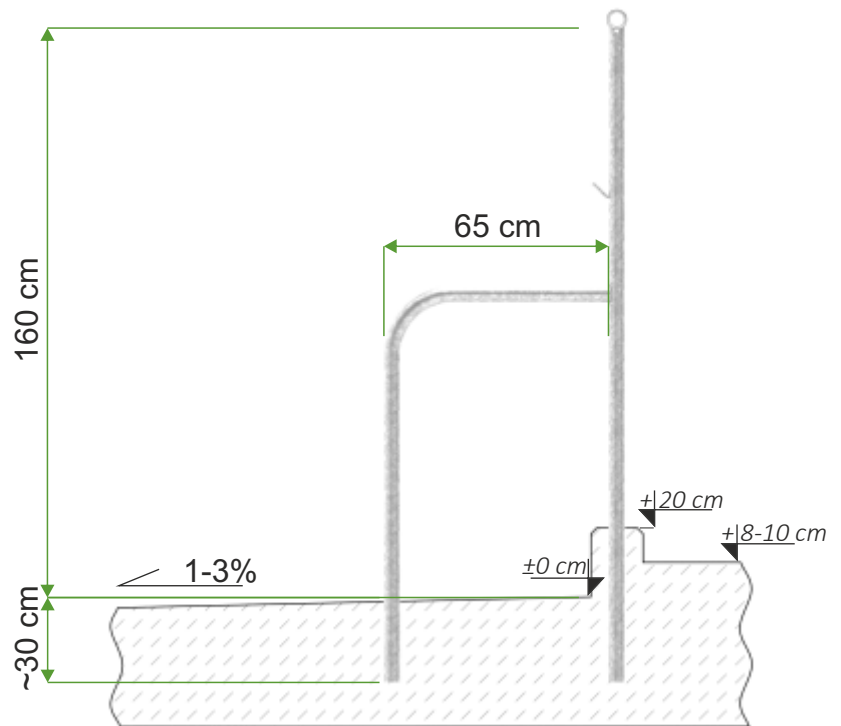
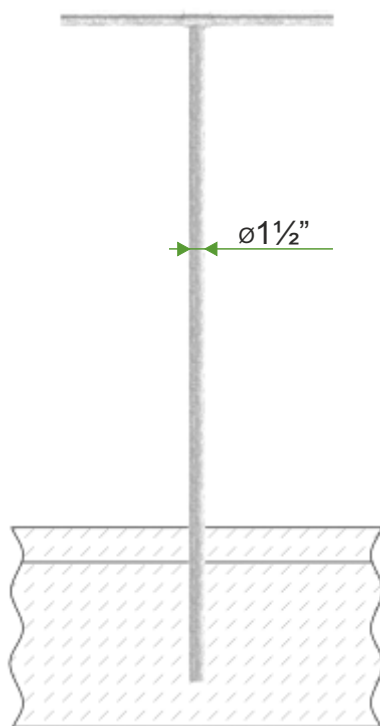
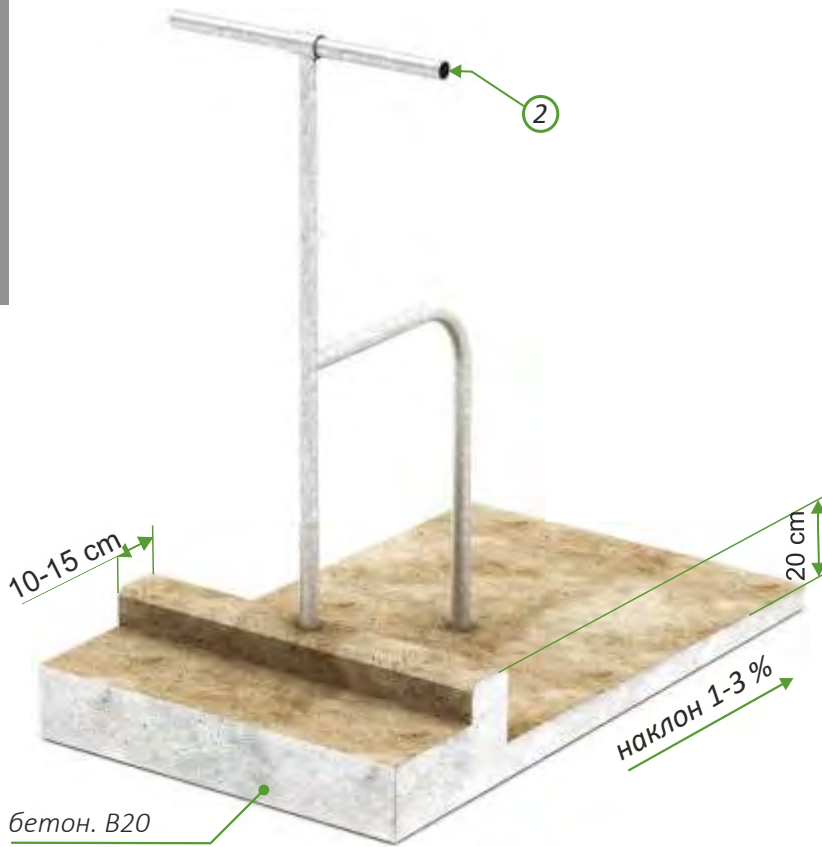
3*, 4* - избор между два типа извити тръби



- | | | | |
|---|------------------|---|-----|
| 1 | W10-02-27 | Метална колона за делител за вързано отглеждане тип В ГП | к-т |
| 2 | W10-02-32 | Извита тръба за делител за вързано отглеждане тип В ГП | к-т |
| 3 | W10-02-37 | Задна извита тръба за делител за вързано отглеждане тип В ГП | к-т |
| 4 | W10-02-43 | Задна извита тръба за делител за вързано отглеждане тип В VI ГП | к-т |
- ГП - анти корозионно покритие - горещо поцинковано



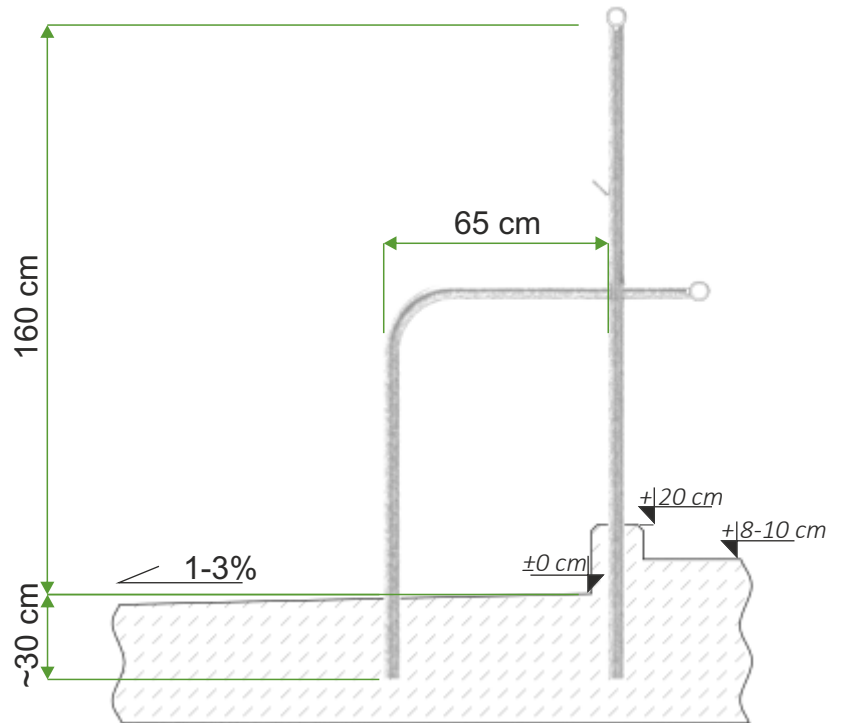
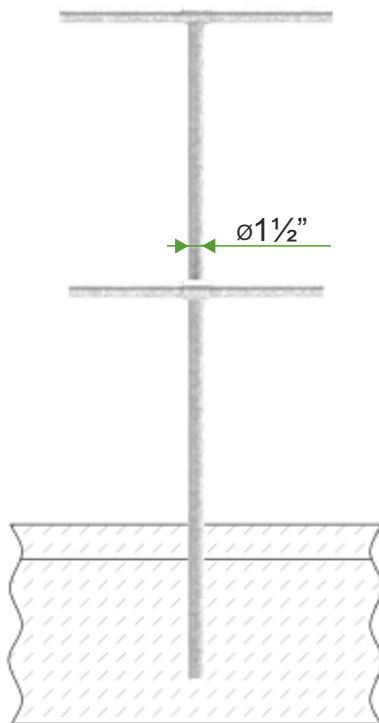
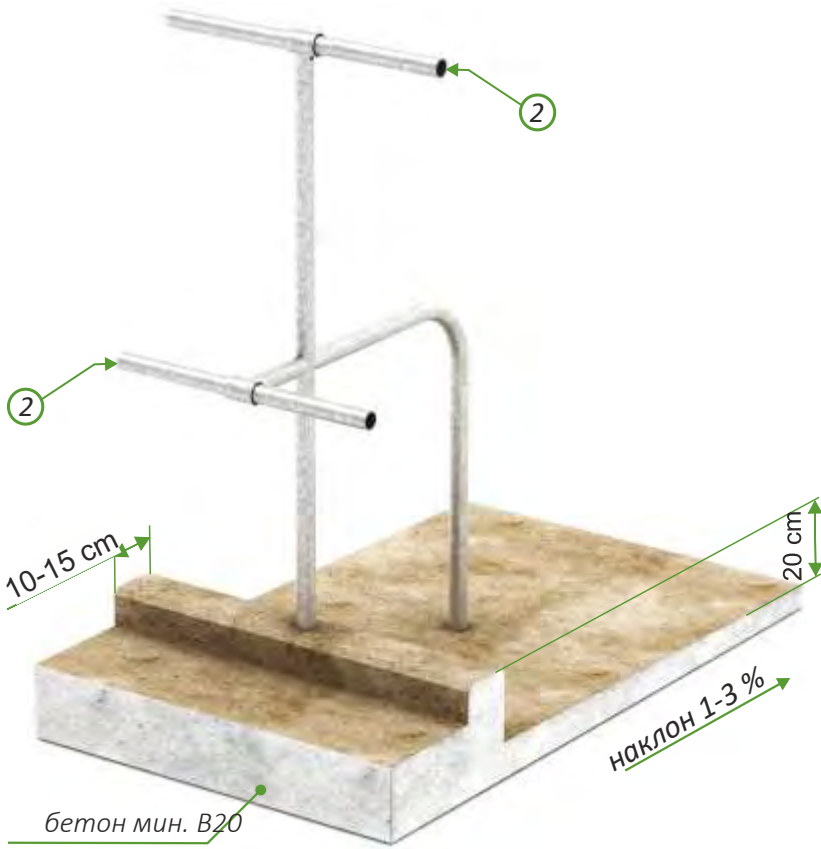
ДЕЛИТЕЛ ЗА ВЪРЗАНО ОТГЛЕЖДАНЕ IV



- | | | | |
|---|-------------------|-------------------------------------|-----|
| 1 | W10-01-07 | Делител за вързано отглеждане IV ГП | бр. |
| 2 | T08-10-050 | Тръба 48,3 x 3,2 (1 1/2") ГП | т |
- ГП - анти корозионно покритие - горещо цинкувано



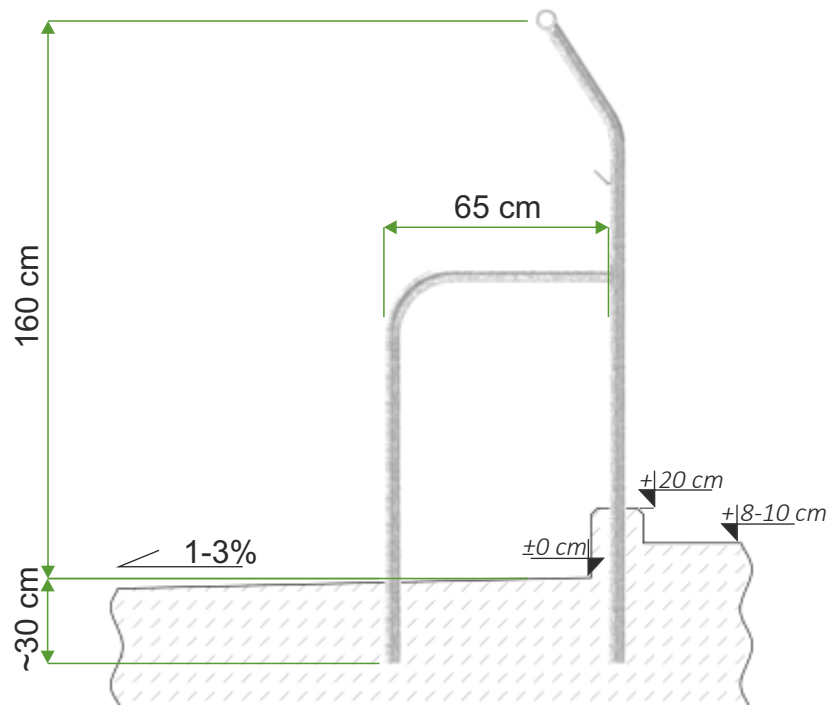
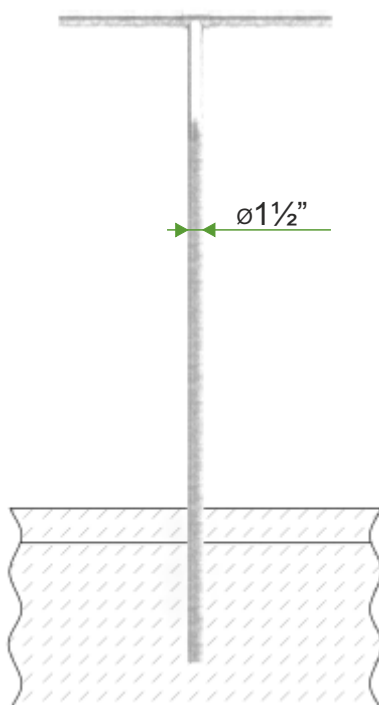
ДЕЛИТЕЛ ЗА ВЪРЗАНО ОТГЛЕЖДАНЕ IB.



- | | | | |
|---|-------------------|--------------------------------------|-----|
| 1 | W10-06-03 | Делител за вързано отглеждане IBR ГП | бр. |
| 2 | T08-10-050 | Тръба 48,3 x 3,2 (1 1/2") ГП | т |
- ГП - анти корозионно покритие - зорецо поцинковано



ДЕЛИТЕЛ ЗА ВЪРЗАНО ОТГЛЕЖДАНЕ IBW

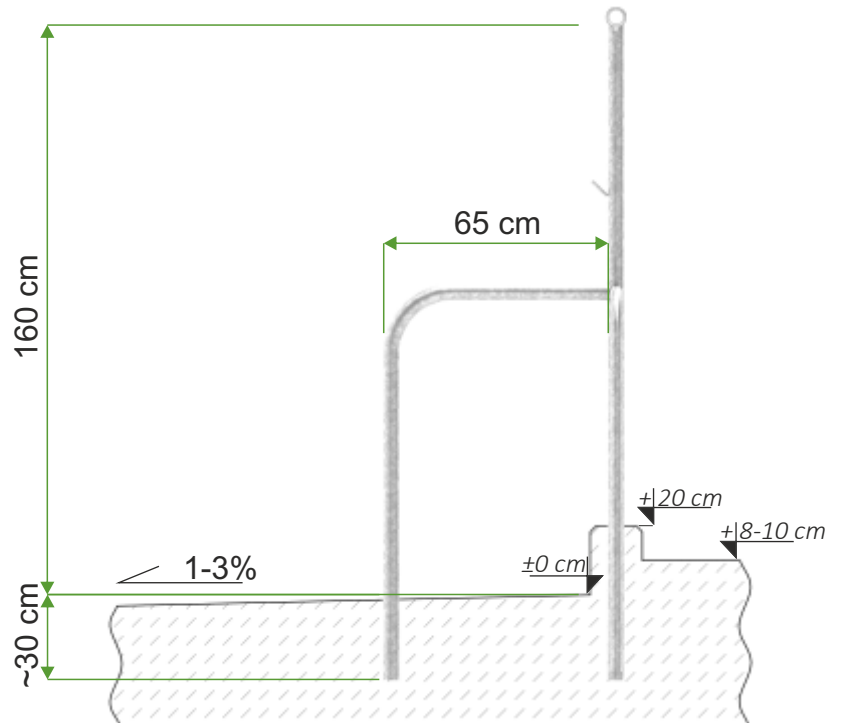
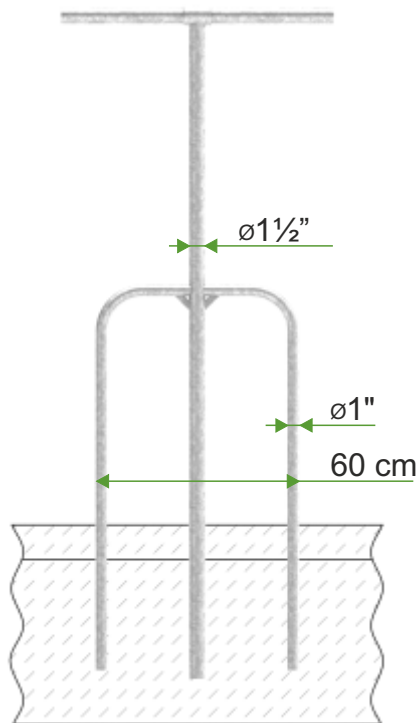
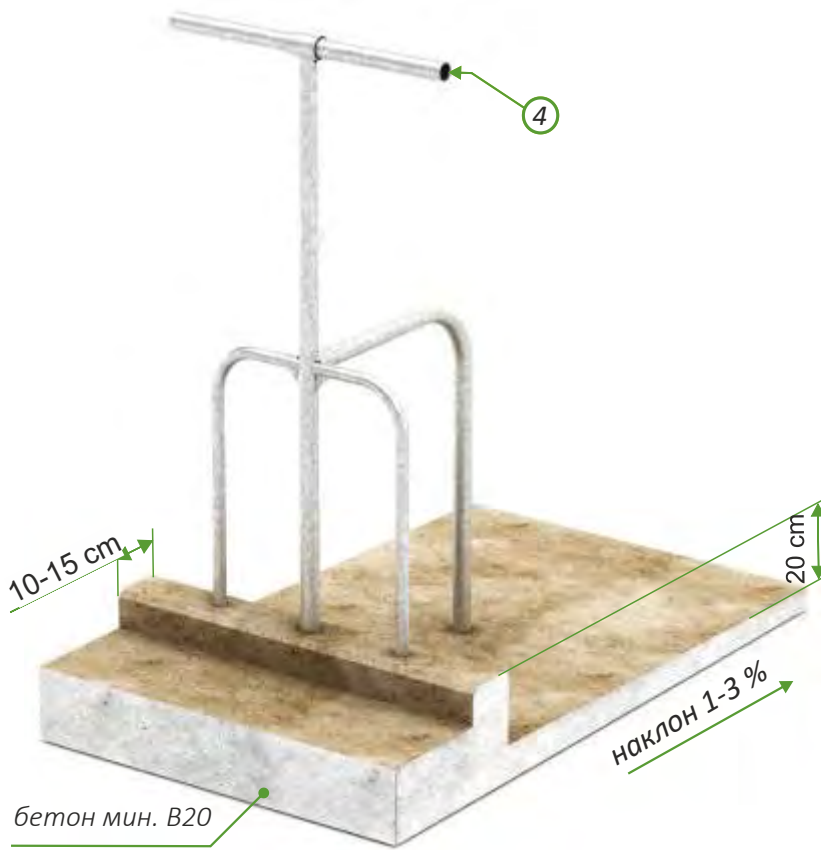


- 1 **W10-06-06** Делител за вързано отглеждане IBW ГП
- 2 **T08-10-050** Тръба 48,3 x 3,2 (1 1/2") ГП
- ГП - анти корозионно покритие - горещо поцинковано

бр.
т



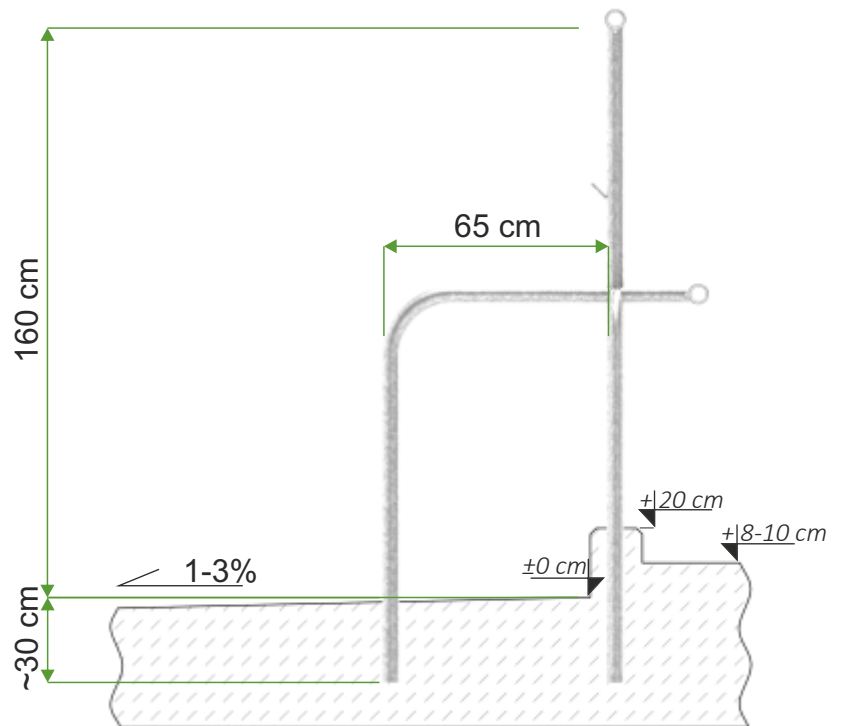
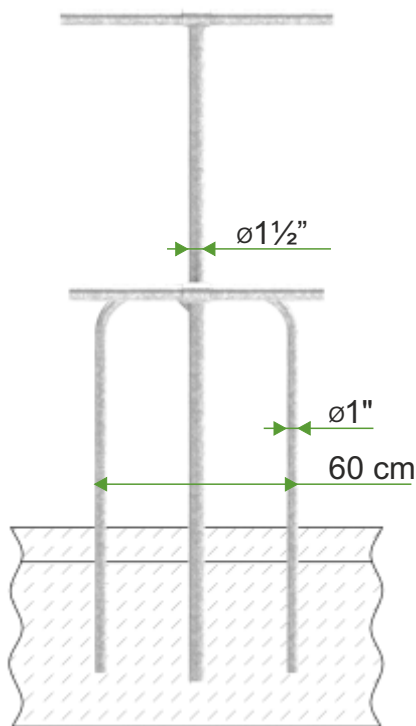
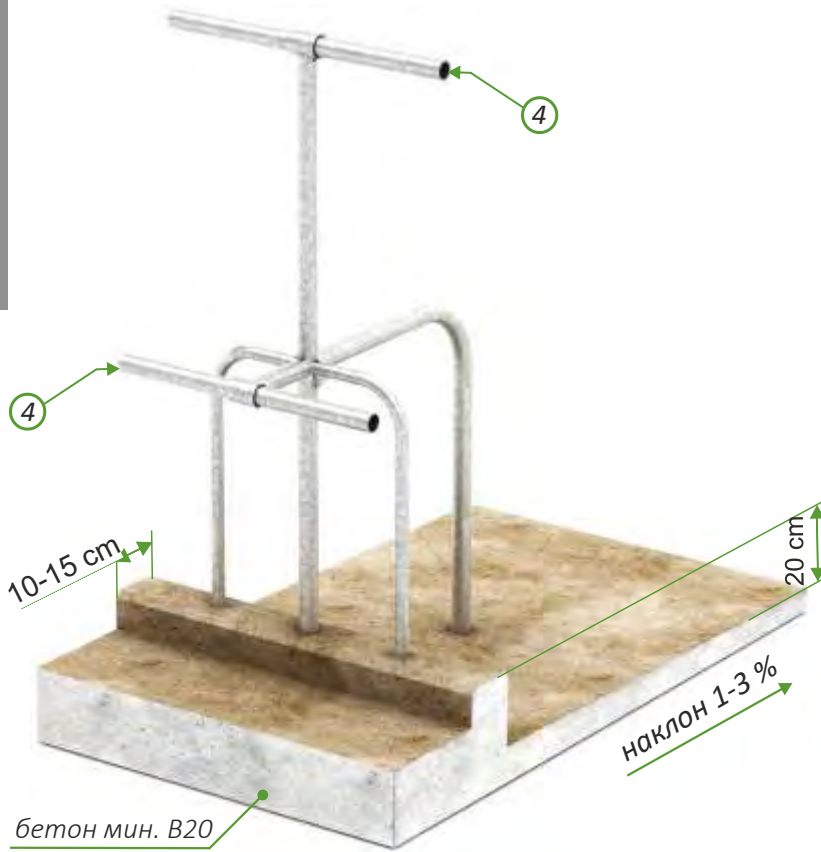
ДЕЛИТЕЛ ЗА ВЪРЗАНО ОТГЛЕЖДАНЕ IIB



- | | | | |
|---|-------------------|---------------------------------------|-----|
| 1 | W10-01-22 | Делител за вързано отглеждане IIB ГП | бр. |
| 2 | W10-01-27 | Делител за вързано отглеждане IIB ДГП | бр. |
| 3 | W10-01-27 | Делител за вързано отглеждане IIB ДГП | бр. |
| 4 | T08-10-050 | Тръба 48,3 x 3,2 (1 1/2") ГП | т |
- ГП - анти корозионно покритие - горещо поцинкувано



ДЕЛИТЕЛ ЗА ВЪРЗАНО ОТГЛЕЖДАНЕ IIBR

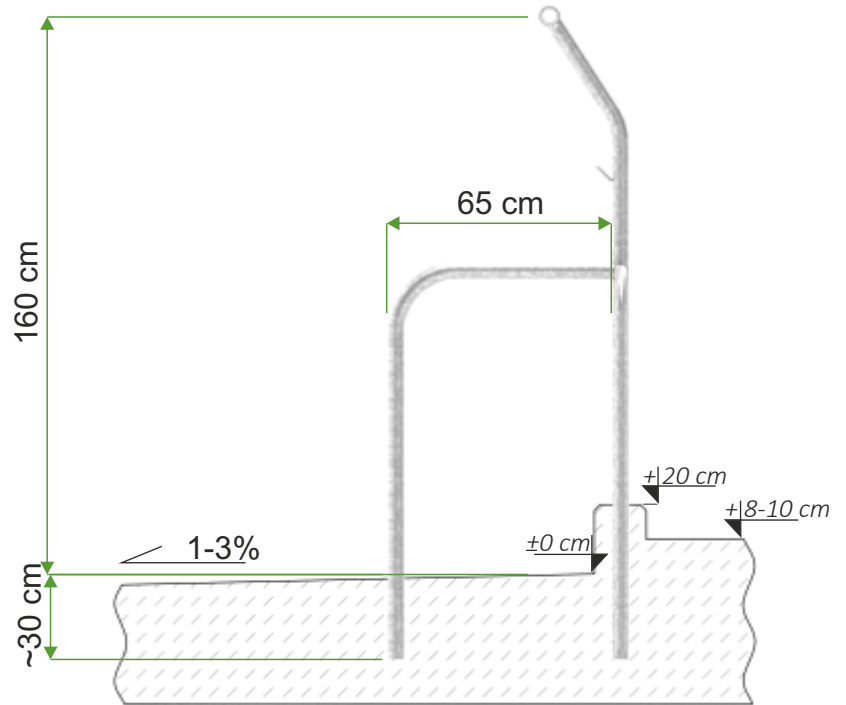
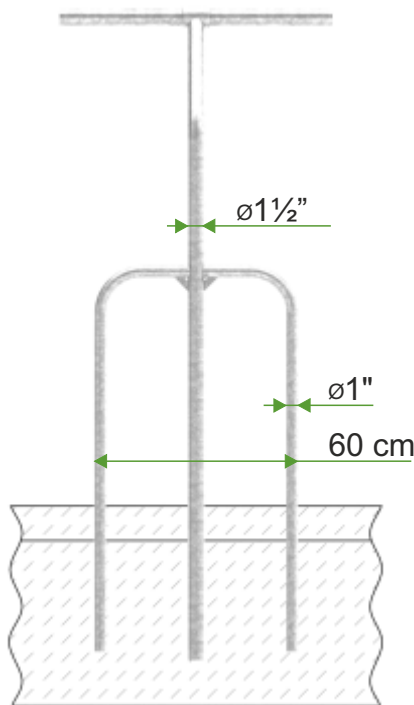


- | | | | |
|---|-------------------|--|-----|
| 1 | W10-06-09 | Делител за вързано отглеждане IIBR ГП | бр. |
| 2 | W10-06-12 | Делител за вързано отглеждане IIBR ЛГП | бр. |
| 3 | W10-06-12 | Делител за вързано отглеждане IIBR ДГП | бр. |
| 4 | T08-10-050 | Тръба 48,3 x 3,2 (1 1/2") ГП | т |

ГП - анти корозионно покритие - горещо цинкувано



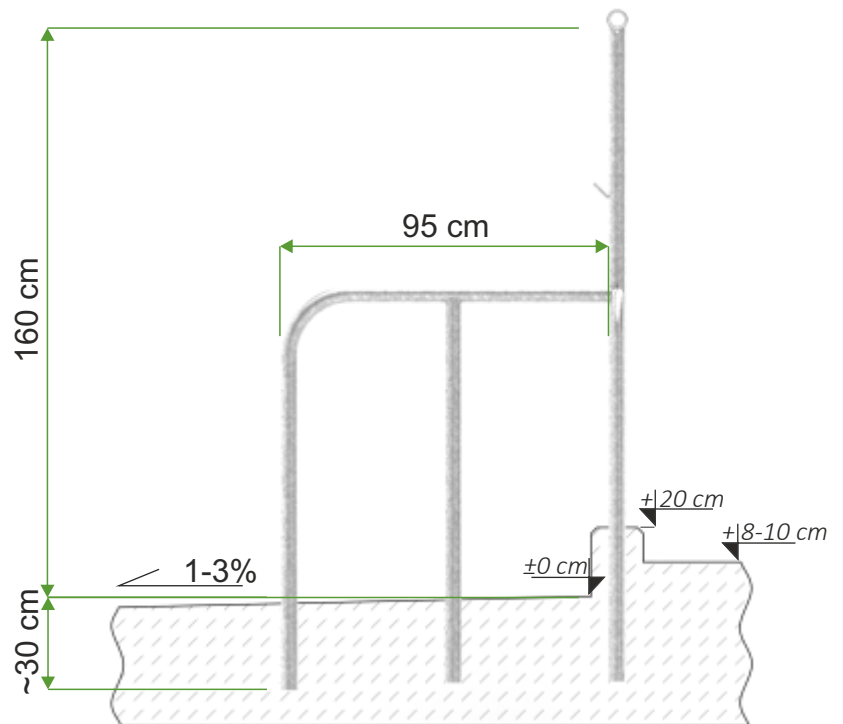
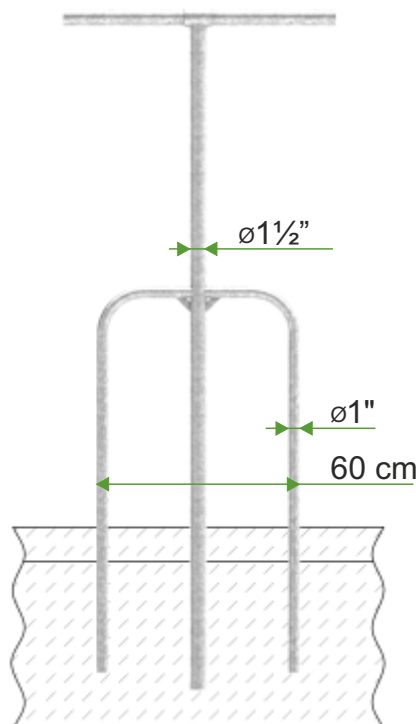
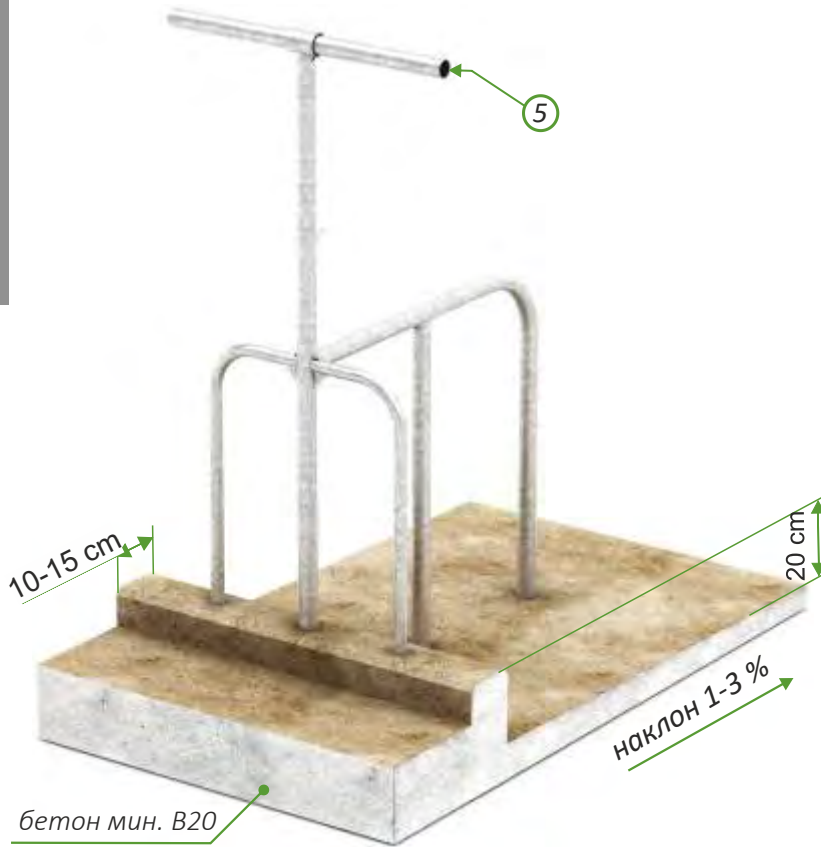
ДЕЛИТЕЛ ЗА ВЪРЗАНО ОТГЛЕЖДАНЕ IIBW



- | | | | |
|---|-------------------|--|-----|
| 1 | W10-06-15 | Делител за вързано отглеждане IIBW ГП | бр. |
| 2 | W10-06-18 | Делител за вързано отглеждане IIBW ЛГП | бр. |
| 3 | W10-06-18 | Делител за вързано отглеждане IIBW ДГП | бр. |
| 4 | T08-10-050 | Тръба 48,3 x 3,2 (1 1/2") ГП | т |
- ГП - анти корозионно покритие - горещо поцинковано



ДЕЛИТЕЛ ЗА ВЪРЗАНО ОТГЛЕЖДАНЕ VIB

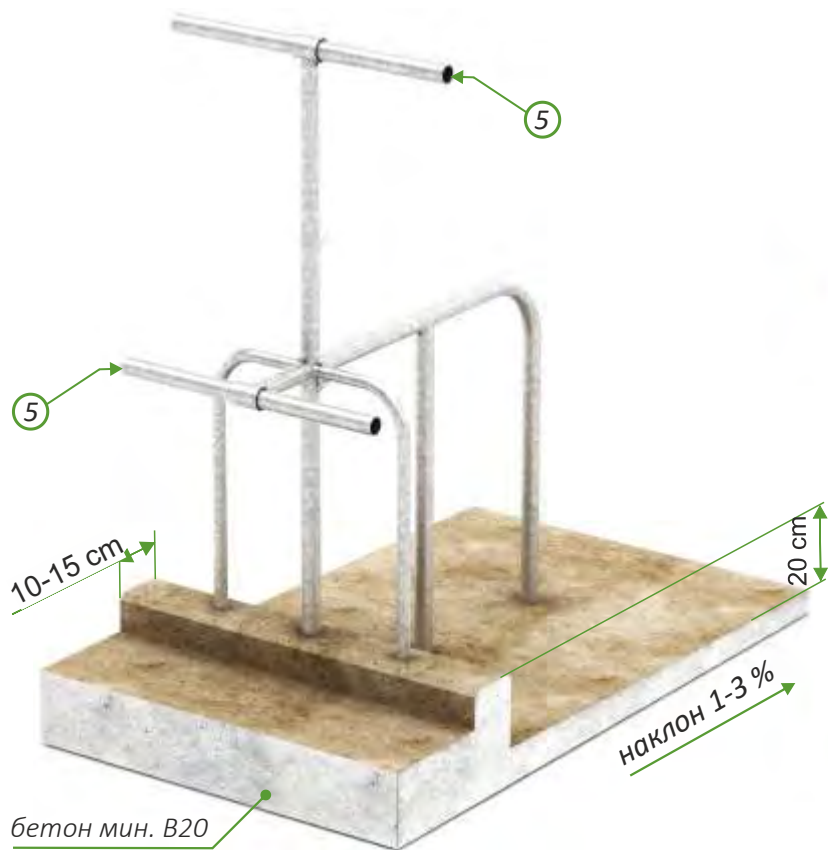


- | | | | |
|---|-------------------|---|-----|
| 1 | W10-01-62 | Делител за вързано отглеждане VIB Д+ Л ГП | бр. |
| 2 | W10-01-67 | Делител за вързано отглеждане VIB ЛГП | бр. |
| 3 | W10-01-67 | Делител за вързано отглеждане VIB ДГП | бр. |
| 4 | W10-01-57 | Делител за вързано отглеждане VIB ГП | бр. |
| 5 | T08-10-050 | Тръба 48,3 x 3,2 (1 1/2") ГП | т |

ГП - анти корозионно покритие - горещо поцинковано



ДЕЛИТЕЛ ЗА ВЪРЗАНО ОТГЛЕЖДАНЕ VIBR



W10-06-27



W10-06-24

ЛЯВ

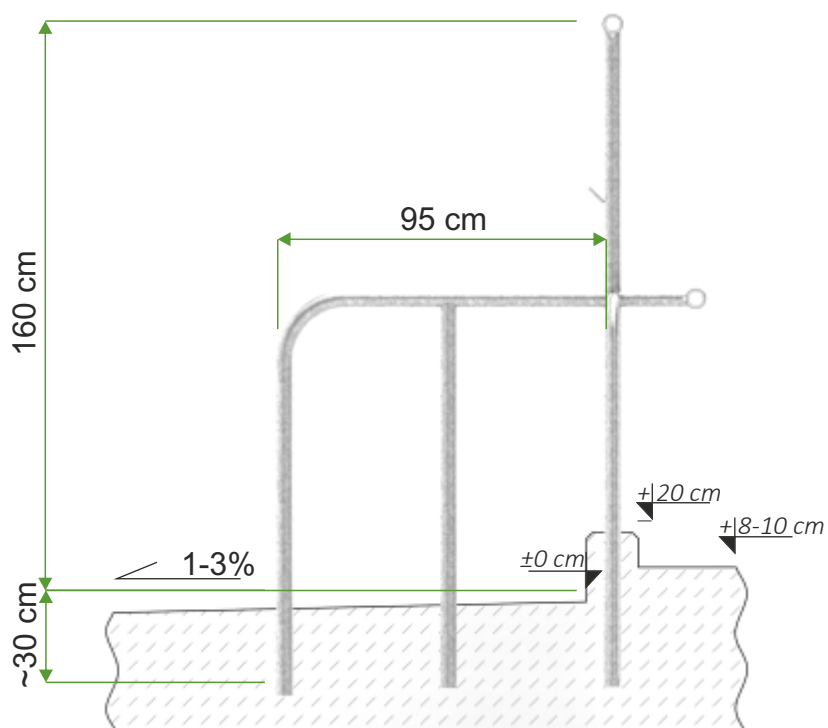
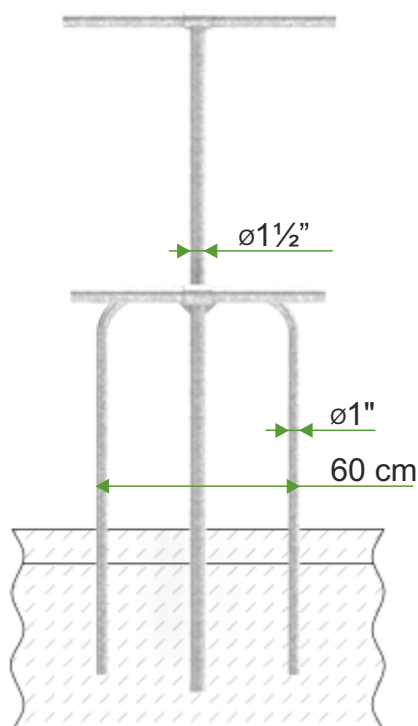


W10-06-24

десен



W10-06-21

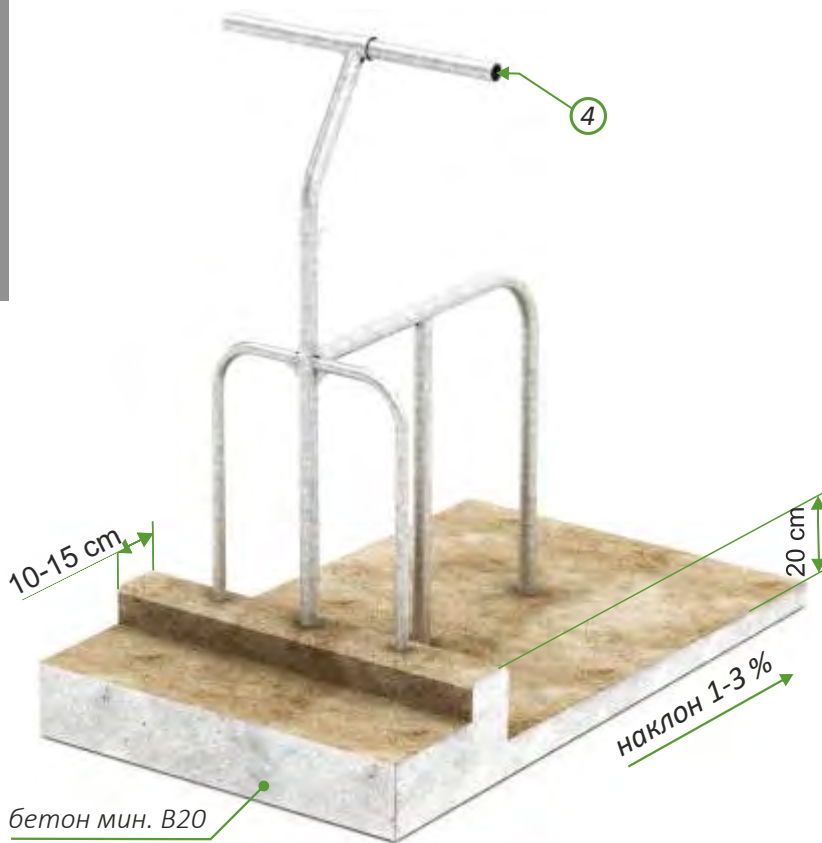


- | | | | |
|---|-------------------|---|-----|
| 1 | W10-06-27 | Делител за вързано отглеждане VIBR Д+Л ГП | к-т |
| 2 | W10-06-24 | Делител за вързано отглеждане VIBR Л ГП | к-т |
| 3 | W10-06-24 | Делител за вързано отглеждане VIBR Д ГП | к-т |
| 4 | W10-06-21 | Делител за вързано отглеждане VIBR ГП | к-т |
| 5 | T08-10-050 | Тръба 48,3 x 3,2 (1 1/2") ГП | м. |

ГП - анти корозионно покритие - горецо поцинковано



ДЕЛИТЕЛ ЗА ВЪРЗАНО ОТГЛЕЖДАНЕ VIBW



W10-06-36



W10-06-33

ЛЯВ

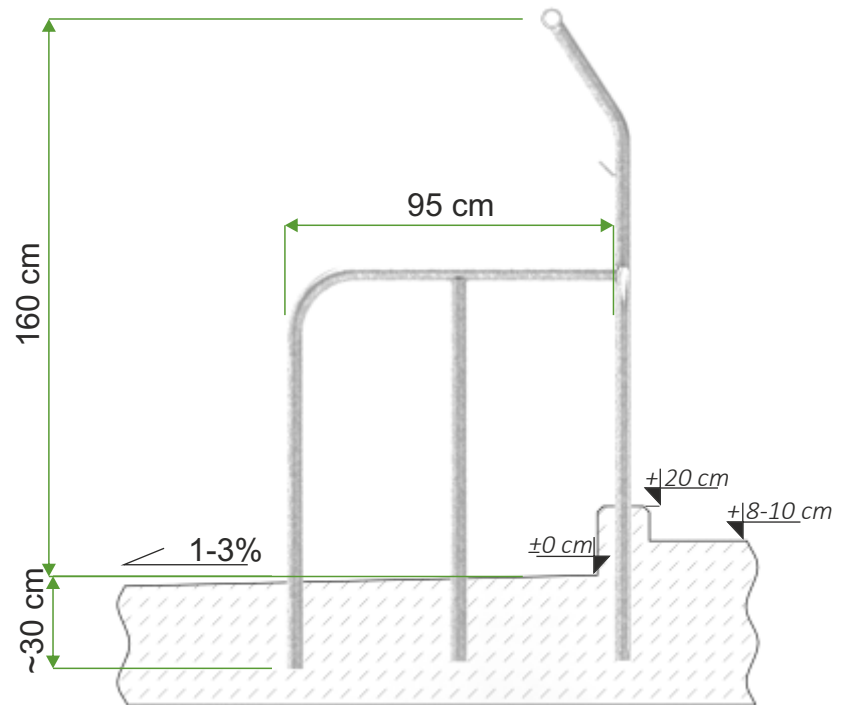
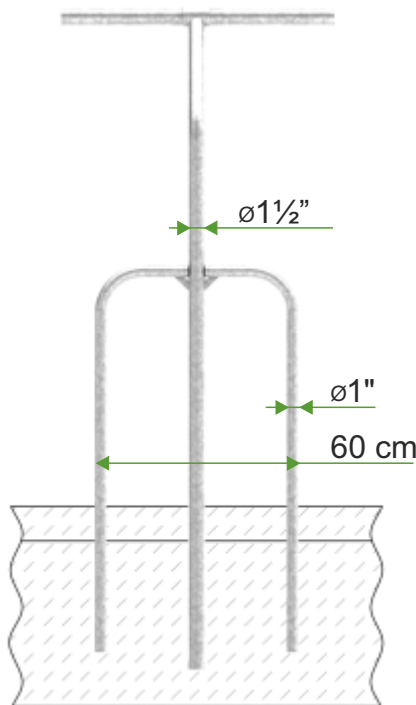


W10-06-33

десен



W10-06-30

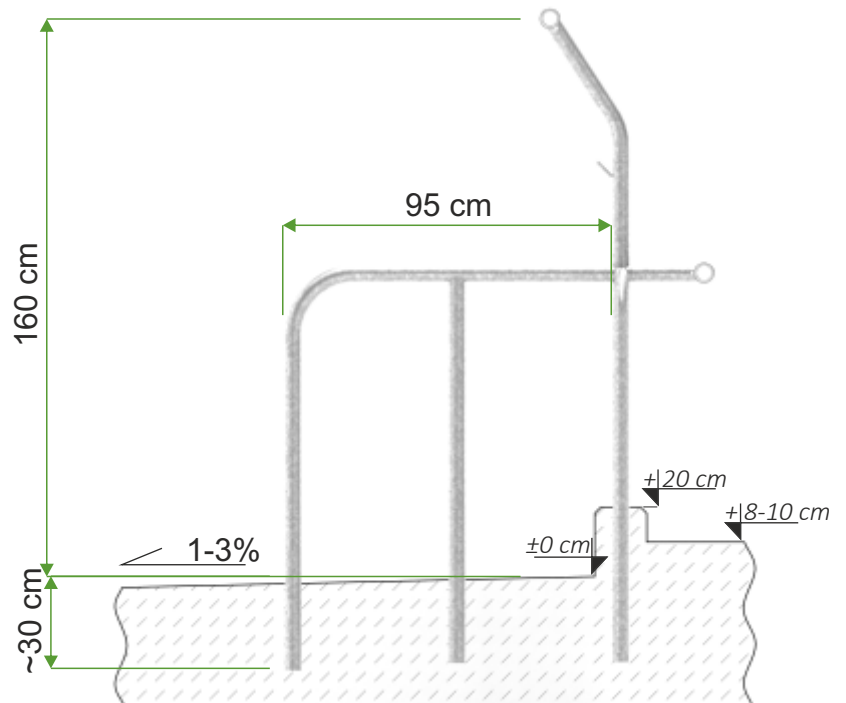
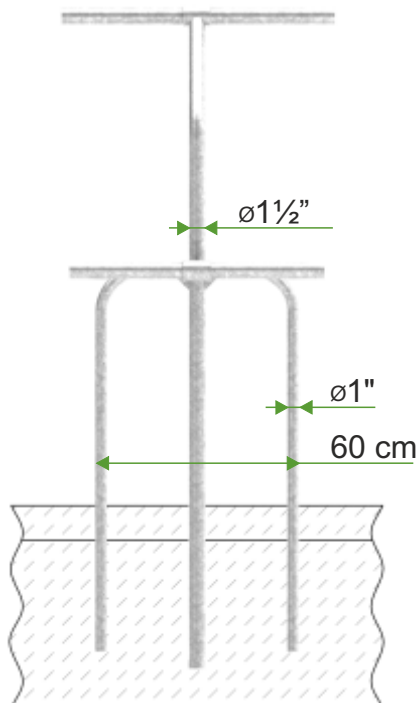


- | | | | |
|---|-------------------|---|-----|
| 1 | W10-06-36 | Делител за вързано отглеждане VIBW Л+Д ГП | к-т |
| 2 | W10-06-33 | Делител за вързано отглеждане VIBW Л ГП | к-т |
| 3 | W10-06-33 | Делител за вързано отглеждане VIBW Д ГП | к-т |
| 4 | W10-06-30 | Делител за вързано отглеждане VIBW ГП | к-т |
| 5 | T08-10-050 | Тръба 48,3 x 3,2 (1 1/2") ГП | т |

ГП - анти корозионно покритие - горещо поцинкувано



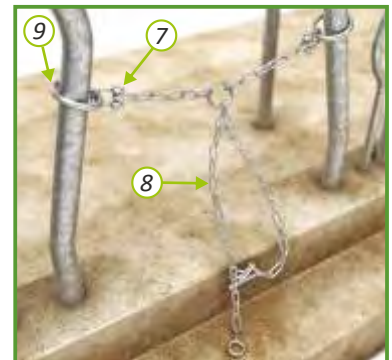
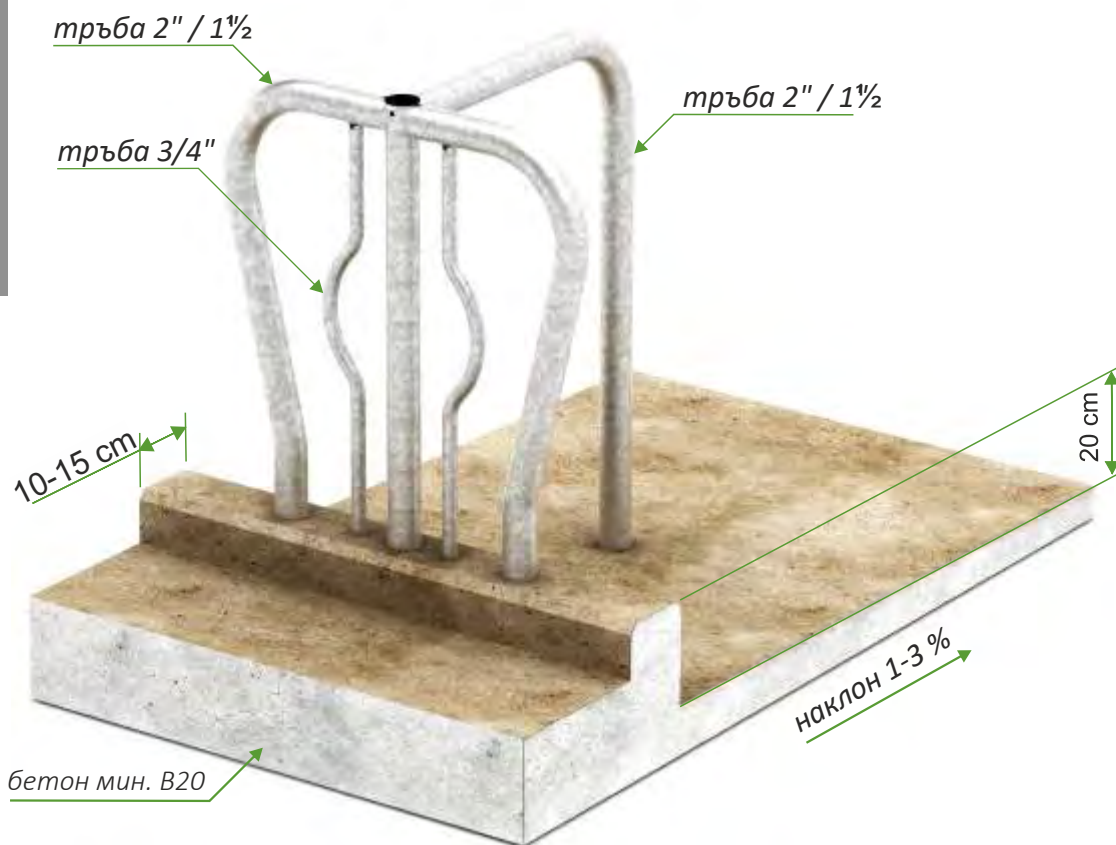
ДЕЛИТЕЛ ЗА ВЪРЗАНО ОТГЛЕЖДАНЕ VIBWR



- | | | | |
|---|-------------------|--|-----|
| 1 | W10-06-38 | Делител за вързано отглеждане VIBWR P+L ГП | к-т |
| 2 | W10-06-37 | Делител за вързано отглеждане VIBWR L ГП | к-т |
| 3 | W10-06-37 | Делител за вързано отглеждане VIBWR P ГП | к-т |
| 4 | T08-10-050 | Тръба 48,3 x 3,2 (1 1/2") ГП | т |
- ГП - анти корозионно покритие - горещо поцинковано



ДЕЛИТЕЛ ЗА ВЪРЗАНО ОТГЛЕЖДАНЕ VIII



Тип за връзване VIII

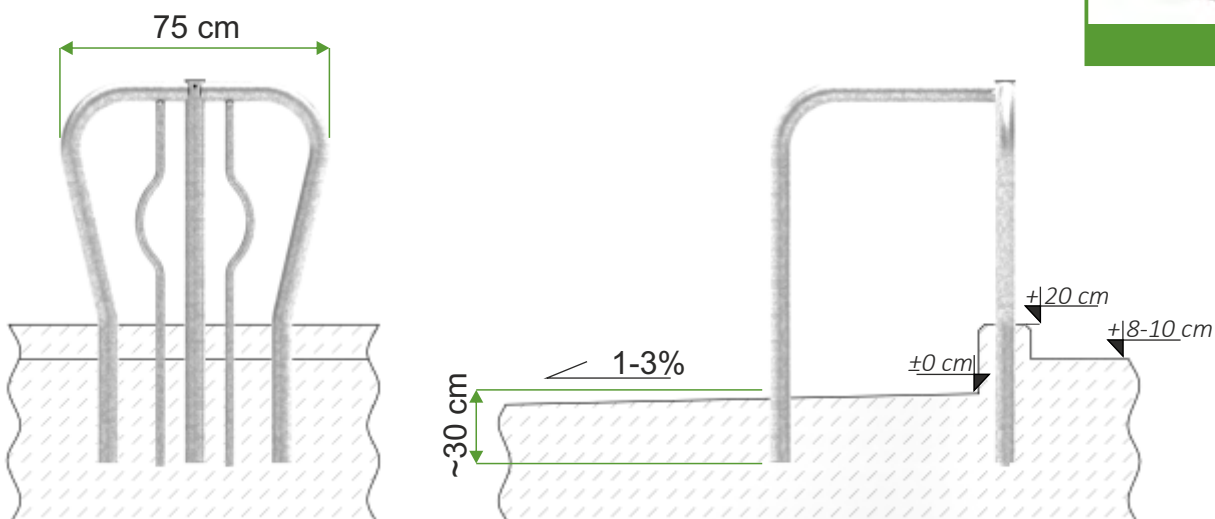


десен



ляв

ВЕРСИЯ VIII-1 - ТРЪБА 1 1/2" (48,3 mm)
ВЕРСИЯ VIII-2 - ТРЪБА 2" (60,3 mm)



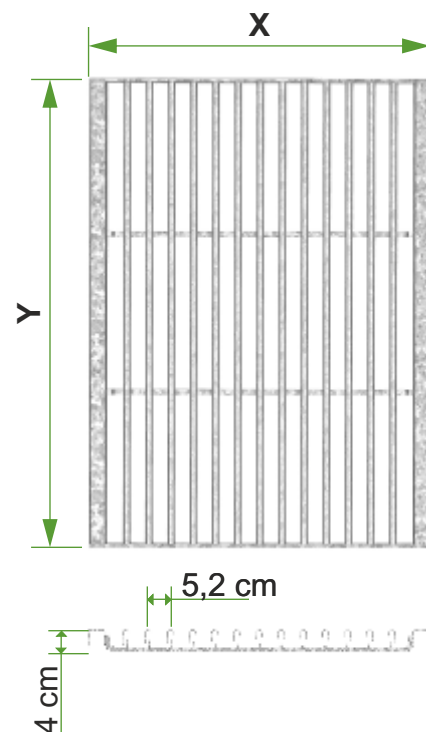
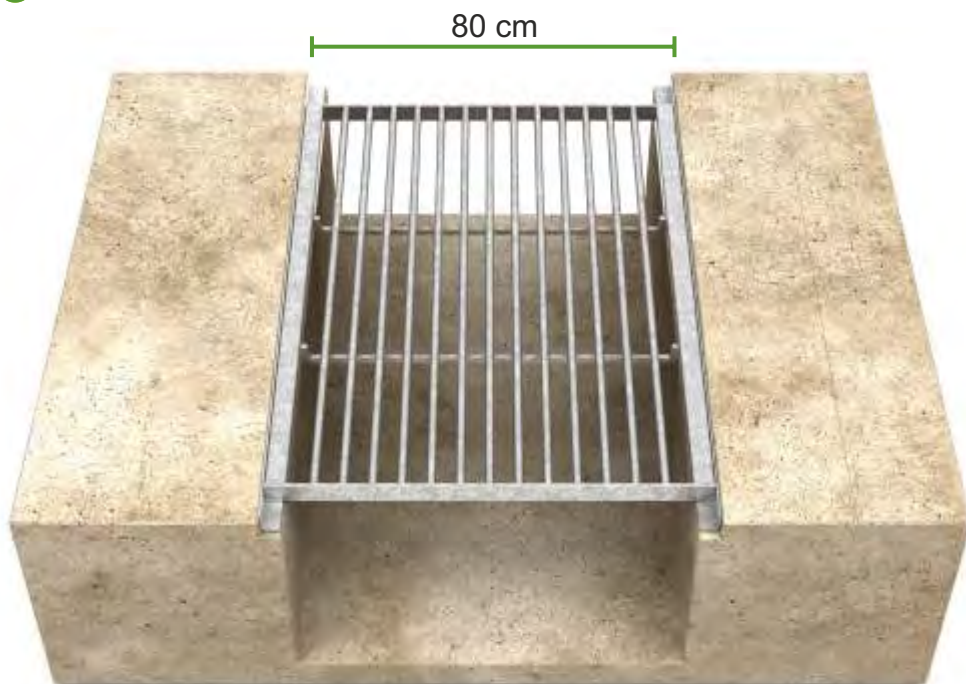
1	W10-01-77	Делител за вързано отглеждане VIII - 1 ГП	бр.
2	W10-01-85	Делител за вързано отглеждане VIII - 1 Р ГП	бр.
3	W10-01-85	Делител за вързано отглеждане VIII - 1 Л ГП	бр.
4	W10-01-82	Делител за вързано отглеждане VIII - 2 ГП	бр.
5	W10-01-88	Делител за вързано отглеждане VIII - 2 Р ГП	бр.
6	W10-01-88	Делител за вързано отглеждане VIII - 2 Л ГП	бр.
7	T33-05-01	Скоба М 10	бр.
8	W10-03-41	Верига за делител VIII ГП	бр.
9	W10-03-31	Пръстен за делител ГП	бр.

ГП - анти корозионно покритие - горещо цинкувано



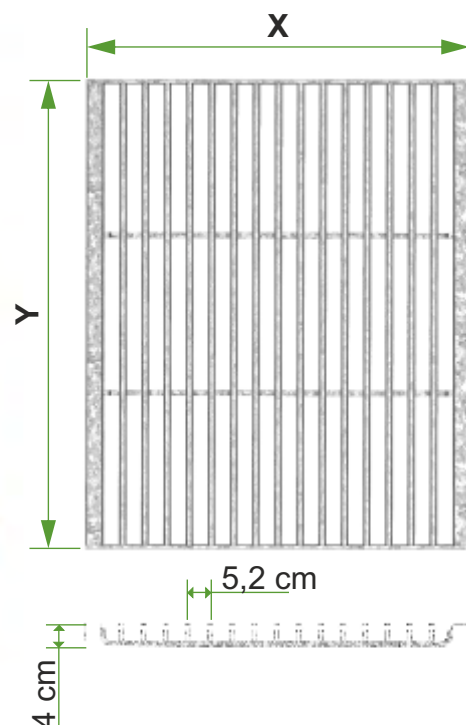
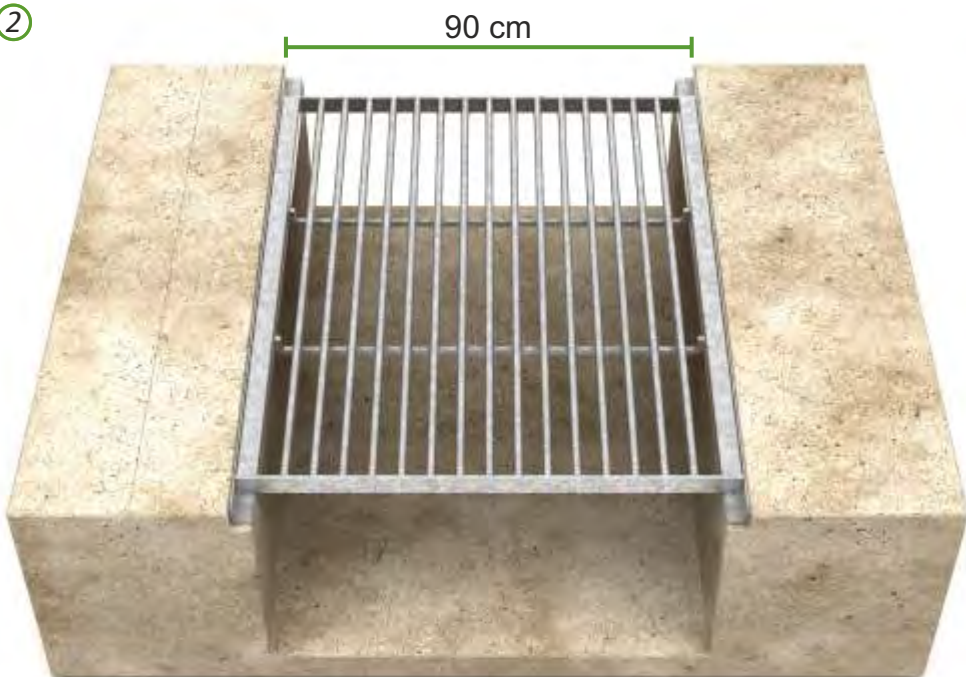
МЕТАЛЕН СКАРОВ ПАНЕЛ 80

①



МЕТАЛЕН СКАРОВ ПАНЕЛ 90

②



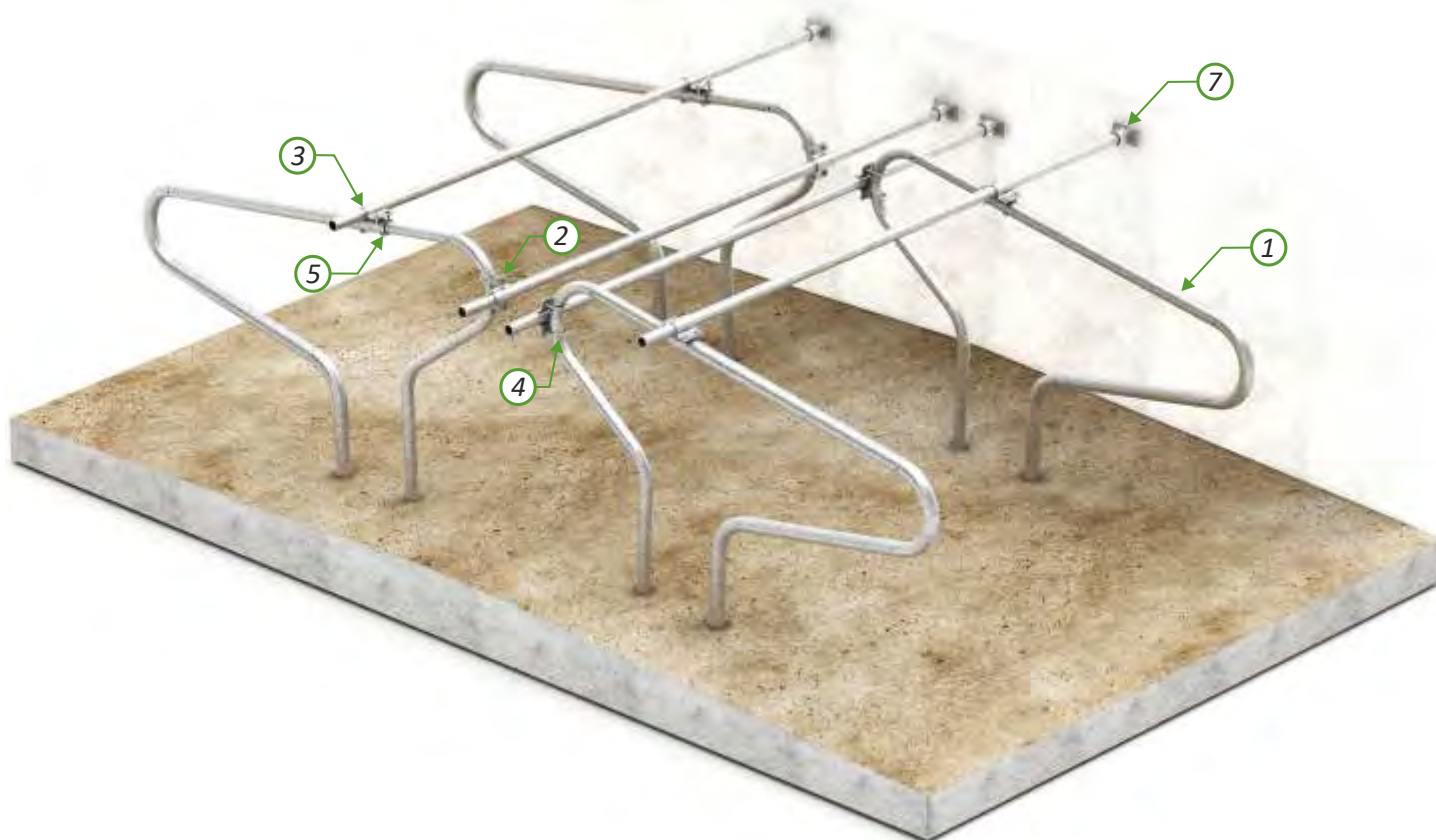
- 1 **W10-12-03** *Метален скарвов панел (80 x 110 cm) ГП*
- 2 **W10-12-06** *Метален скарвов панел (90 x 110 cm) ГП*
- 3 **W10-12-08** *Метален скарвов панел (80 x 120 cm) ГП*
- 4 **W10-12-07** *Метален скарвов панел (90 x 120 cm) ГП*

X	Y	бр.
80	110	бр.
90	110	бр.
80	120	бр.
90	120	бр.

ГП - анти корозионно покритие - горещо поцинковане



ЕЛЕМЕНТИ НА СИСТЕМАТА - ВАРИАНТИ НА МОНТАЖ В БЕТОНА



1	W10-01-32	Делител за свободно отглеждане III ГП	бр.
2	W10-91-39	Напречна тръбна връзка 1 1/2" - 1 1/2" ГП	бр.
3	W10-91-35	Напречна тръбна връзка 1 1/2" - 2" ГП	бр.
4	T10-90-150	U-образен болт С 48 inox	бр.
5	T10-90-160	U-образен болт С 60 inox	бр.
6	W10-90-06	Напречна скоба ГП	к-т
7	W10-92-14	Стенен монтаж 48 ГП	бр.
8	T08-10-050	Тръба 48,3 x 3,2 (1 1/2") ГП	т

* - Напречна тръбна връзка 1 1/2" - 1 1/2" (2*) или напречна скоба (6*) монтирана чрез болтове М10х40 (4 бр.) - не са включени.

ГП - анти корозионно покритие - горещо поцинковане

e-mail: export@rolstal.pl

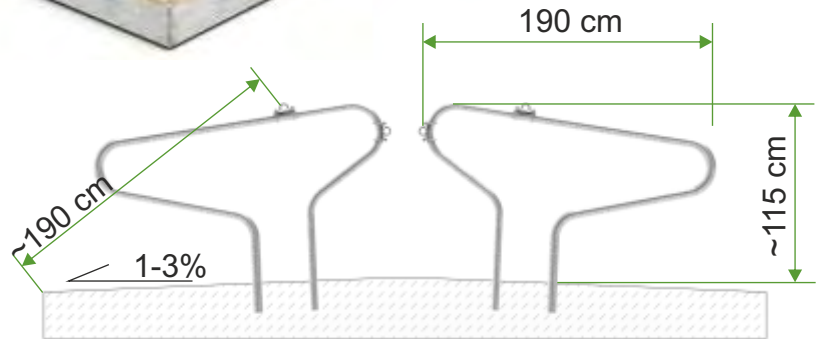
e-mail: contacts@agrotech-consult.com



ДЕЛИТЕЛ ЗА СВОБОДНО ОТГЛЕЖДАНЕ III - в две редици



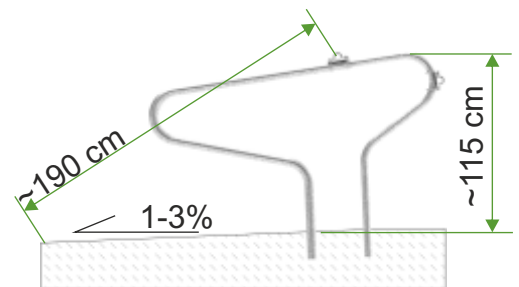
бетон мин. В20



ДЕЛИТЕЛ ЗА СВОБОДНО ОТГЛЕЖДАНЕ III - в една редица

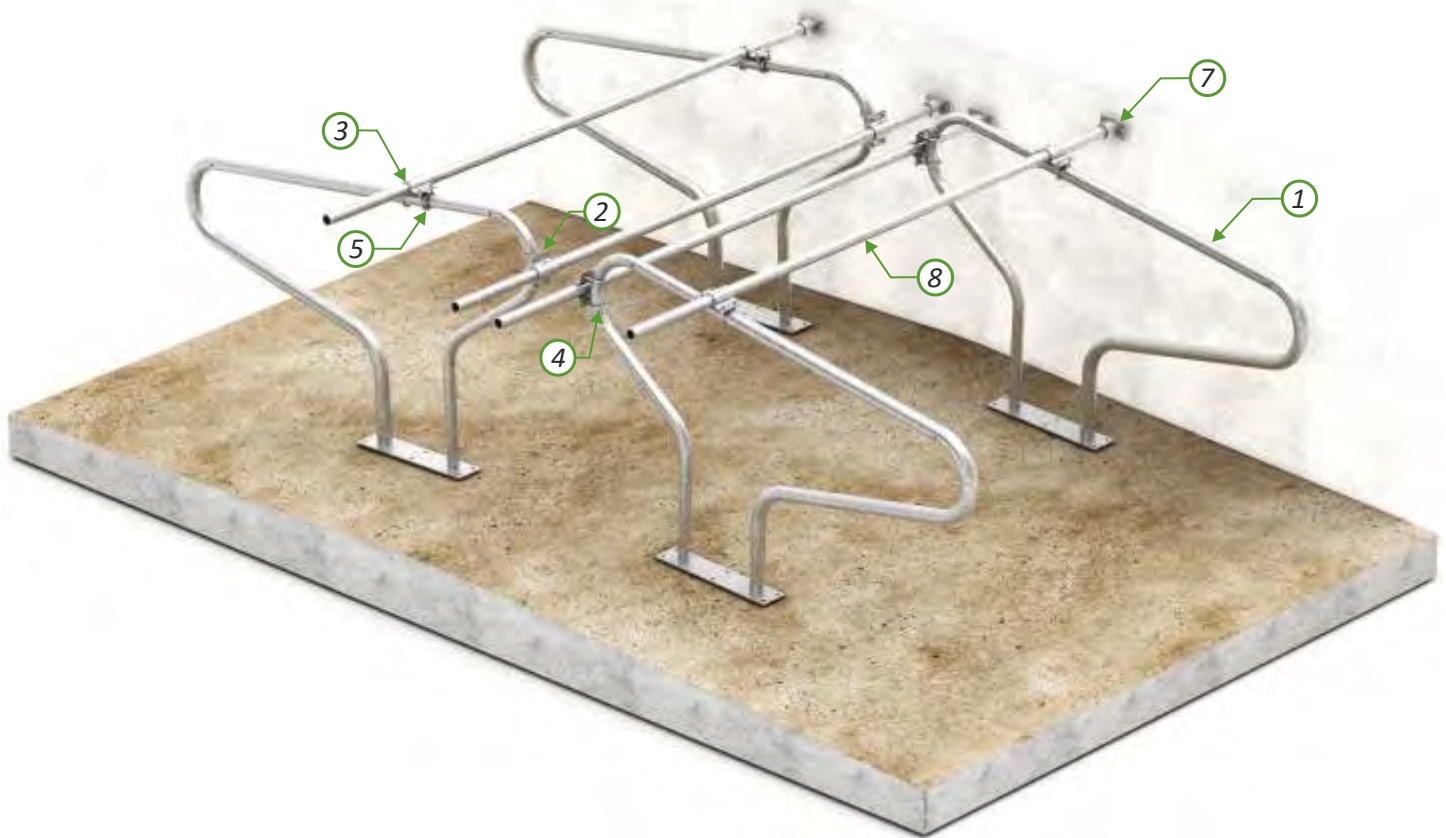


бетон мин. В20





ЕЛЕМЕНТИ НА СИСТЕМАТА - ВАРИАНТИ ЗА СГЛОБЯВАНЕ



Напр. тр. връзка 1/2" - 1 1/2"



Напр. тр. връзка 1 1/2" - 2"



U-образен болт С 48 inox



U-образен болт С 60 inox



Напречна скоба



Стенен монтаж 48U

- | | | | |
|---|-------------------|---|-----|
| 1 | W10-01-37 | Делител за свободно отглеждане IIIР ГП | бр. |
| 2 | W10-91-39 | Напречна тръбна връзка 1 1/2" - 1 1/2" ГП | бр. |
| 3 | W10-91-35 | Напречна тръбна връзка 1 1/2" - 2" ГП | бр. |
| 4 | T10-90-150 | U-образен болт С 48 inox | бр. |
| 5 | T10-90-160 | U-образен болт С 60 inox | т |
| 6 | W10-90-06 | Напречна скоба ГП | к-т |
| 7 | W10-92-14 | Стенен монтаж 48 ГП | бр. |
| 8 | T08-10-050 | Тръба 48,3 x 3,2 (1 1/2") ГП | т |

* - Напречна тръбна връзка 1 1/2" - 1 1/2" (2*) или напречна скоба (6*) монтирана чрез болтове М10х40 (4 бр.) - не са включени.

ГП - анти корозионно покритие - горещо поцинковане

e-mail: export@rolstal.pl

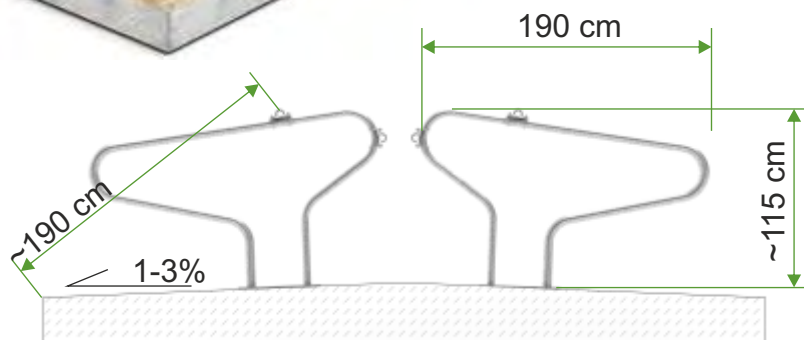
e-mail: contacts@agrotech-consult.com



ДЕЛИТЕЛ ЗА СВОБОДНО ОТГЛЕЖДАНЕ III P - в две редици



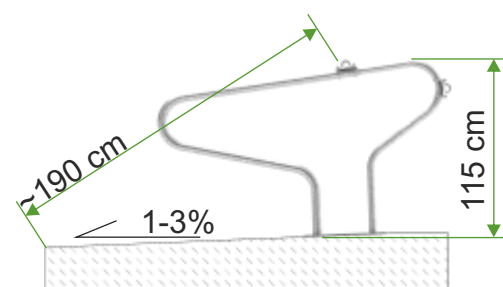
бетон мин. B20



ДЕЛИТЕЛ ЗА СВОБОДНО ОТГЛЕЖДАНЕ III P - в една редица

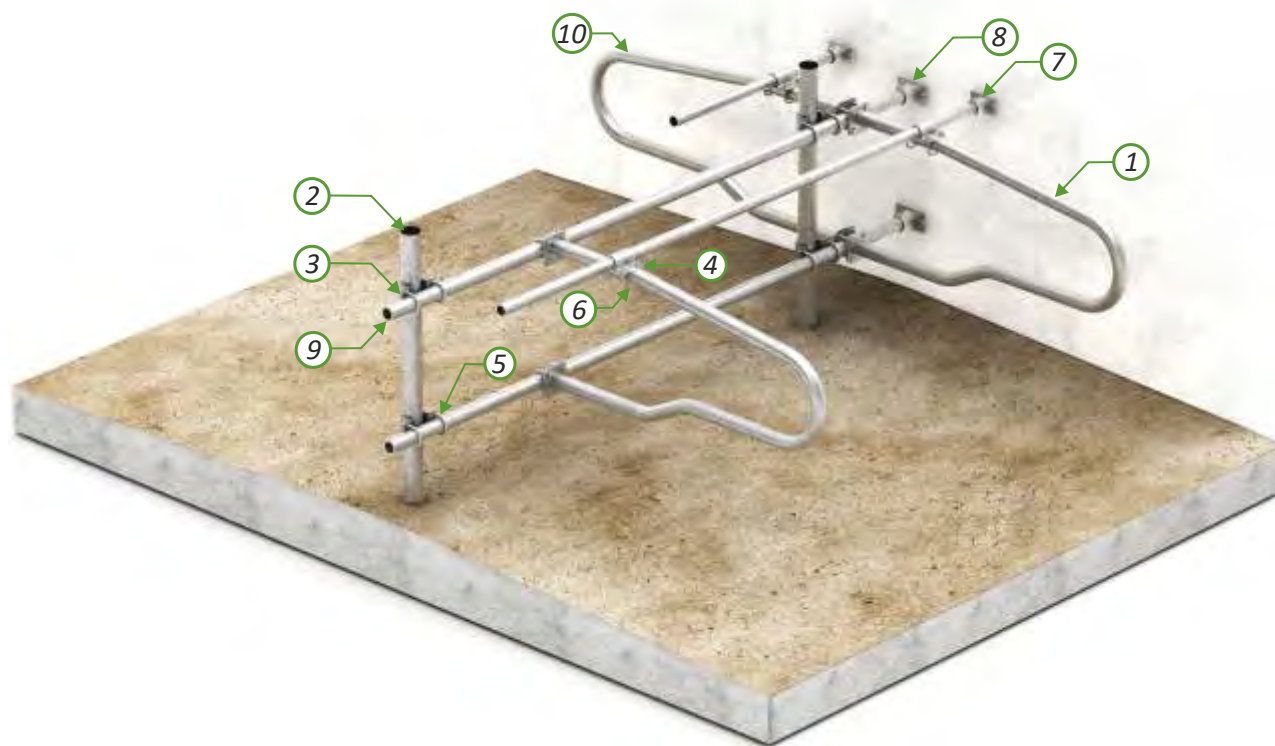


бетон мин. B20





ЕЛЕМЕНТИ НА СИСТЕМАТА



Напр. тр. връзка 1½" - 2"



Напр. тр. връзка ½" - 1½"



U-образен болт С 60 inox



U-образен болт С 48 inox



Стенен монтаж 48



Стенен монтаж 60

1	W10-06-66	Делител за свободно отглеждане VIIA 135 ГП	бр.
2	W10-10-16	Колонка за делител В L- 1,7 т ГП	к-т
3	W10-91-43	Напречна тръбна връзка 1 ½" - 2" ГП	бр.
4	W10-91-39	Напречна тръбна връзка 1 ½" - 1 ½" ГП	бр.
5	T10-90-160	U-образен болт С 60 inox	бр.
6	T10-90-150	U-образен болт С 48 inox	бр.
7	W10-92-14	Стенен монтаж 48 ГП	бр.
8	W10-92-17	Стенен монтаж 60 ГП	бр.
9	T08-10-110	Тръба 60,3 x 3,2 (2") ГП	т
10	T08-10-050	Тръба 48,3 x 3,2 (1½") ГП	т

ГП - анти корозионно покритие - горещо поцинковане



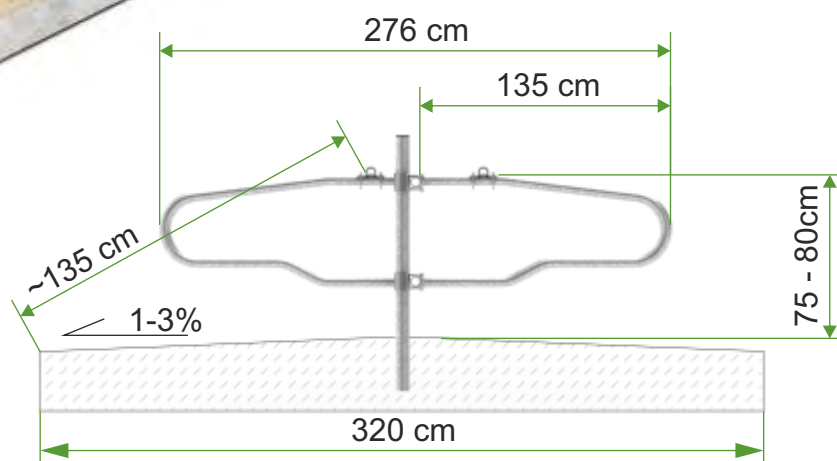
ДЕЛИТЕЛ ЗА СВОБОДНО ОТГЛЕЖДАНЕ VII-A 135 - в две редици



бетон мин. В20



- Монтаж чрез болтове М10х100 ос. (4бр.) не са включени.



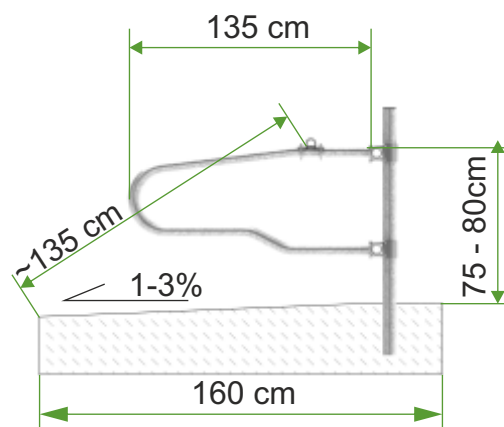
ДЕЛИТЕЛ ЗА СВОБОДНО ОТГЛЕЖДАНЕ VII-A 135 - в една редица



бетон мин. В20

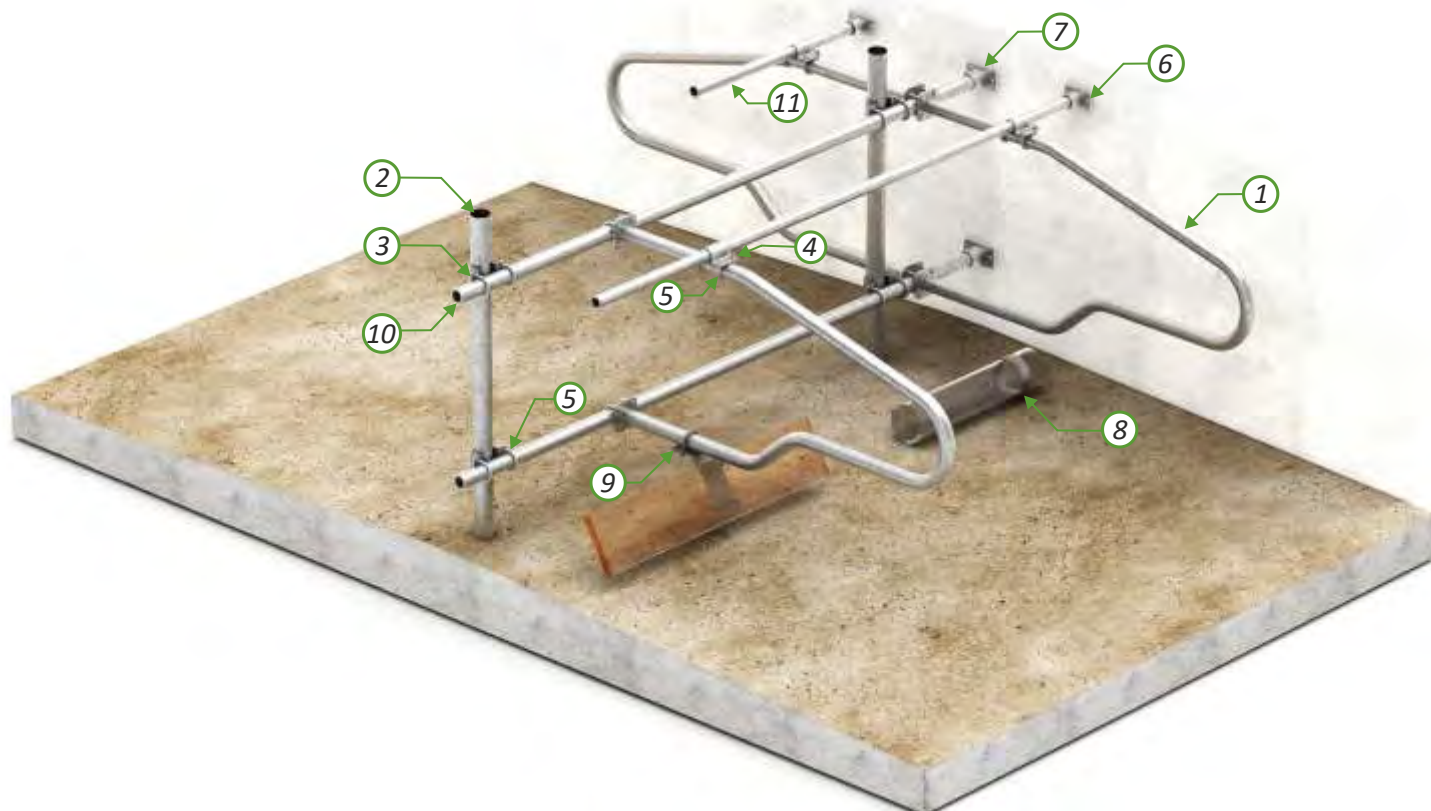


- Монтаж чрез U-болтове INOX (2 бр.) не са включени.





ЕЛЕМЕНТИ НА СИСТЕМАТА



Cross connect 2 1/2 - 2"



Напр. тр. връзка 1 1/2 - 2"



U-образен болт С 60 inox



Стенен монтаж 48



Стенен монтаж 60



Скоба за тръба PCV 159



Скоба за дървена плоскост

- 1 **W10-06-69**
- 2 **W10-10-16**
- 3 **W10-91-43**
- 4 **W10-91-35**
- 5 **T10-90-160**
- 6 **W10-92-14**
- 7 **W10-92-17**
- 8 **W10-92-23**
- 9 **W10-02-40**
- 10 **T08-10-110**
- 11 **T08-10-050**

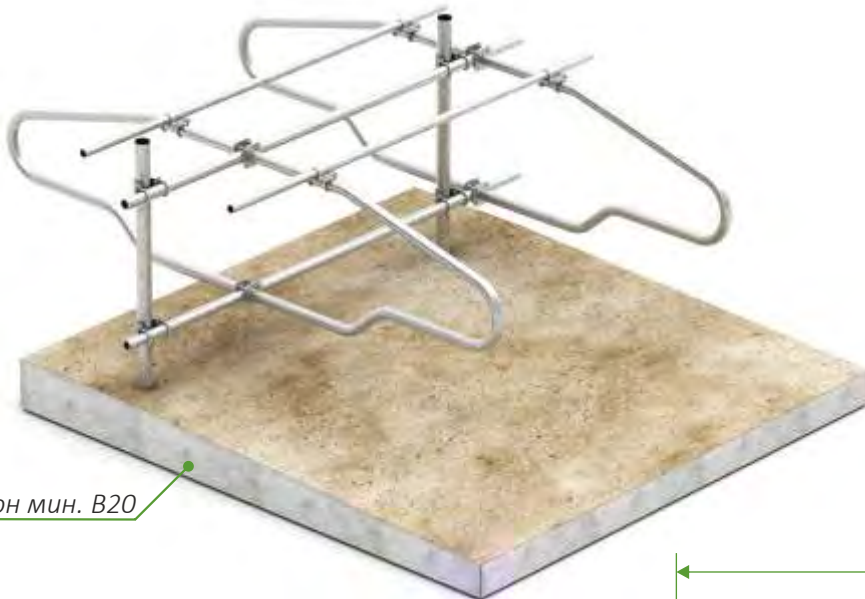
- Делител за свободно отглеждане VIIA 165 ГП
- Колонка за делител В L- 1,7 т ГП
- Напречна тръбна връзка 2 1/2" - 2" ГП
- Напречна тръбна връзка 1 1/2" - 2" ГП
- U-образен болт С 60 inox
- Стенен монтаж 48 ГП
- Стенен монтаж 60 ГП
- Скоба за тръба PCV 159 ГП
- Скоба за дървена плоскост ГП
- Тръба 60,3 x 3,2 (2") ГП
- Тръба 48,3 x 3,2 (1 1/2") ГП

- бр.
- к-т
- бр.
- бр.
- бр.
- бр.
- бр.
- бр.
- бр.
- т
- т

ГП - анти корозионно покритие - горещо поцинковане



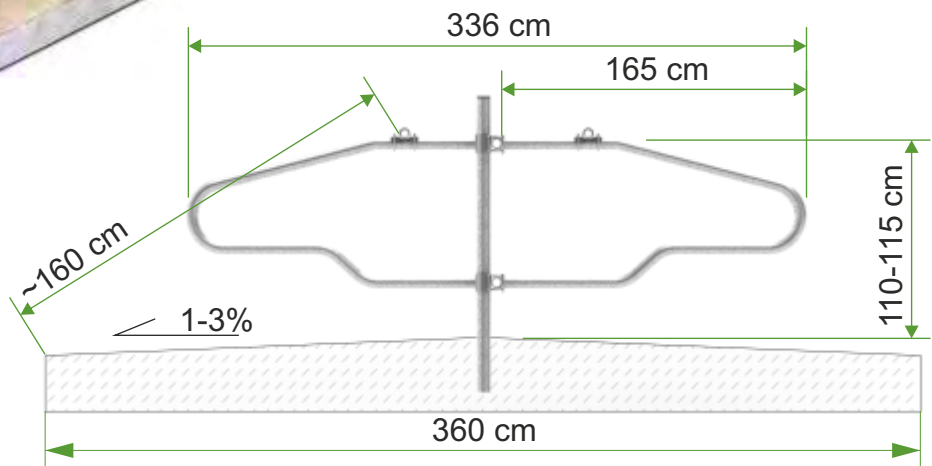
ДЕЛИТЕЛ ЗА СВОБОДНО ОТГЛЕЖДАНЕ VII-A 165 - в две редици



бетон мин. B20



- Монтаж чрез болтове M10x100 г.п. (4бр.). Не са включени.



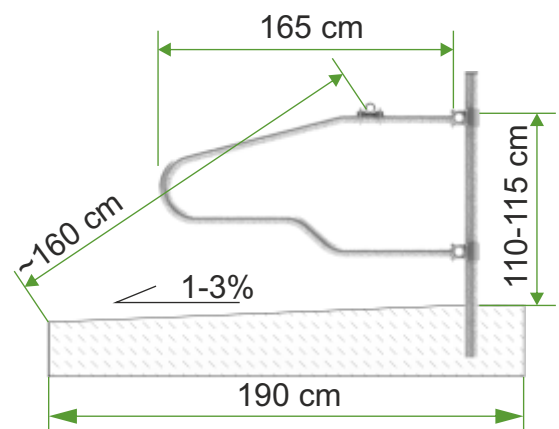
ДЕЛИТЕЛ ЗА СВОБОДНО ОТГЛЕЖДАНЕ VII-A 165 - в една редица



бетон мин. B20

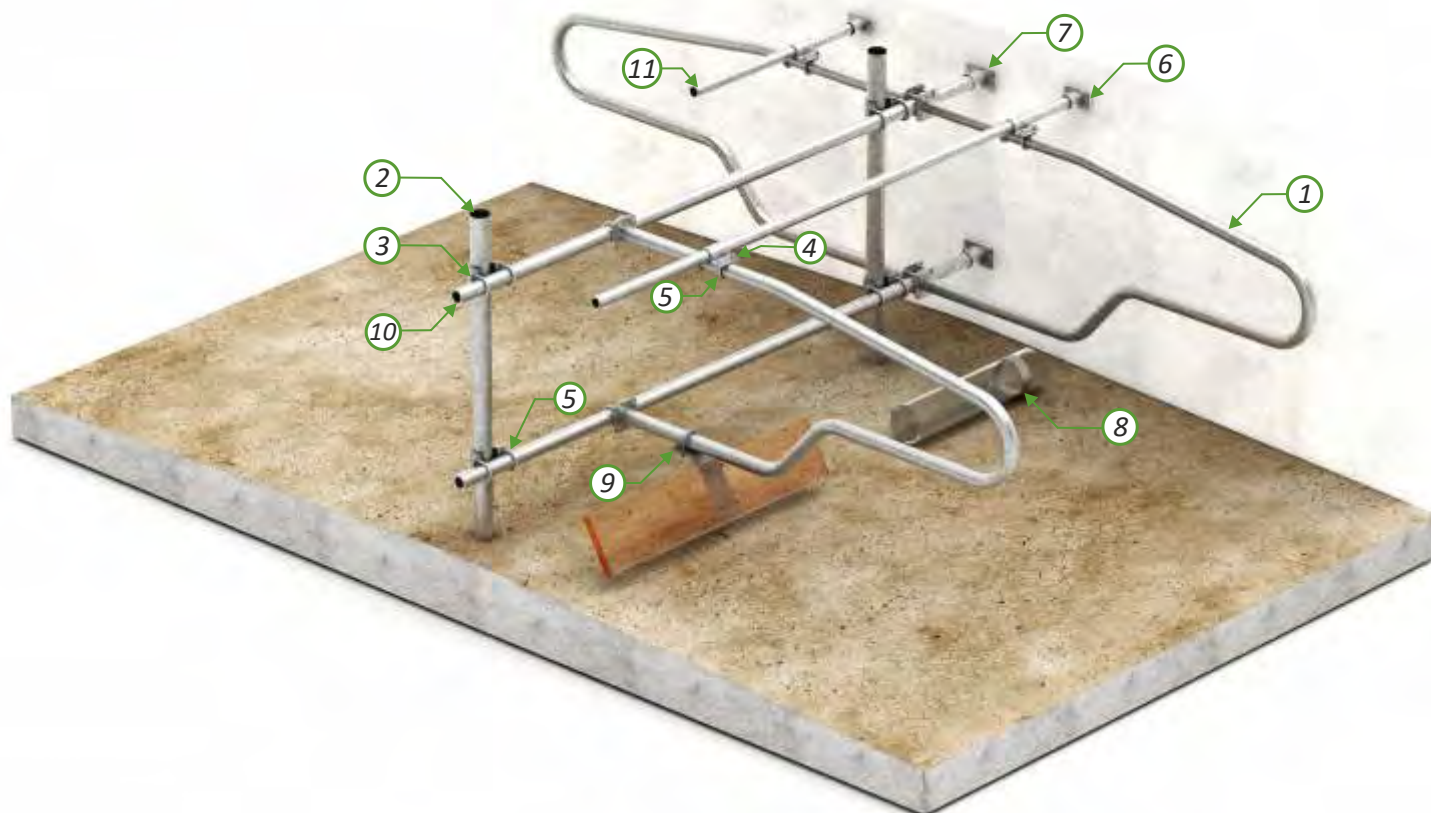


- Монтаж чрез U-образни болтове INOX (2 бр.). Не са включени.





ЕЛЕМЕНТИ НА СИСТЕМАТА



Напр. тр. връзка 2 1/2 -2"



Напр. тр. връзка 1 1/2 -2"



U-образен болт С 60 inox



Стенен монтаж 48



Стенен монтаж 60



Скоба за тръба PCV 159



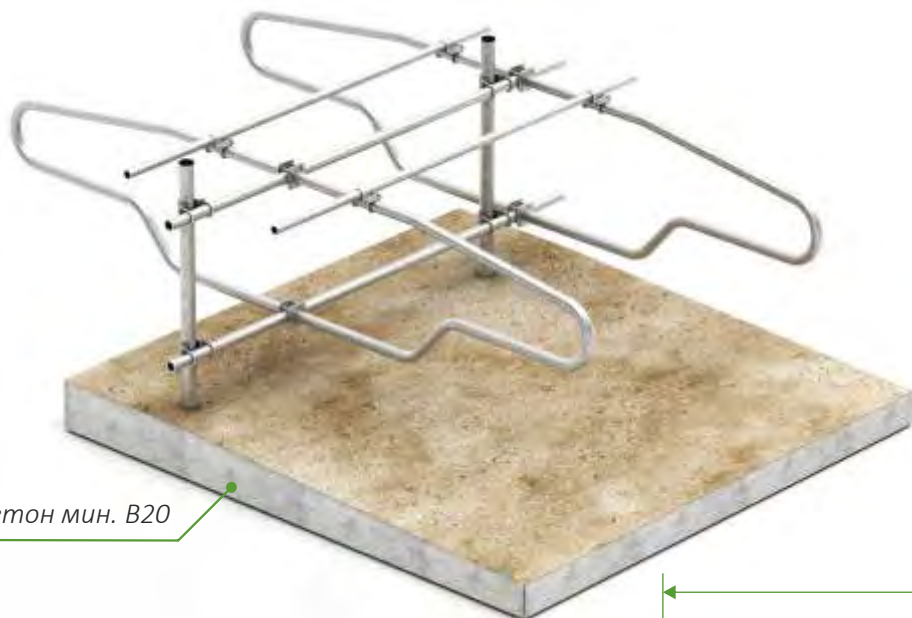
Скоба за дървена плоскост

- | | | | |
|----|-------------------|--|-----|
| 1 | W10-01-72 | Делител за свободно отглеждане VIIA 195 ГП | бр. |
| 2 | W10-10-16 | Колонка за делител В L- 1,7 т ГП | к-т |
| 3 | W10-91-43 | Напречна тръбна връзка 2 1/2" -2" ГП | бр. |
| 4 | W10-91-35 | Напречна тръбна връзка 1 1/2" -2" ГП | бр. |
| 5 | T10-90-160 | U-образен болт С 60 inox | бр. |
| 6 | W10-92-14 | Стенен монтаж 48 ГП | бр. |
| 7 | W10-92-17 | Стенен монтаж 60 ГП | бр. |
| 8 | W10-92-23 | Скоба за тръба PCV 159 ГП | бр. |
| 9 | W10-02-40 | Скоба за дървена плоскост ГП | бр. |
| 10 | T08-10-110 | Тръба 60,3 x 3,2 (2") ГП | т |
| 11 | T08-10-050 | Тръба 48,3 x 3,2 (1 1/2") ГП | т |

ГП - анти корозионно покритие - горещо поцинковане



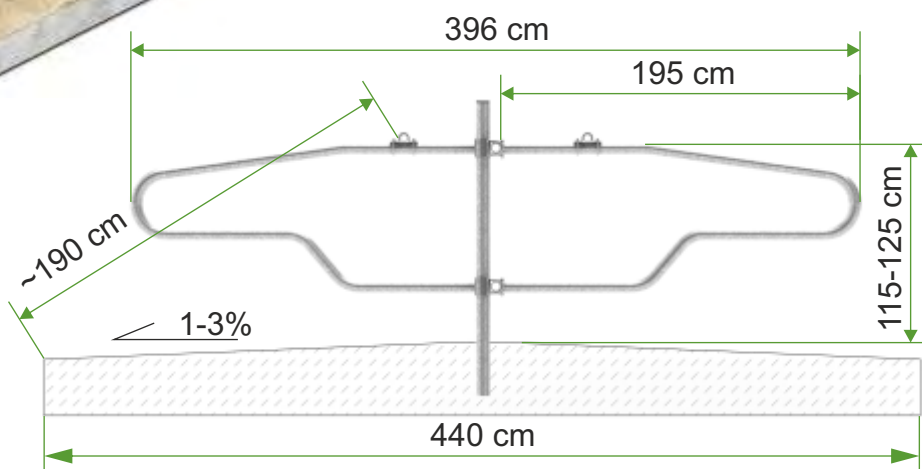
ДЕЛИТЕЛ ЗА СВОБОДНО ОТГЛЕЖДАНЕ VII-A 195 - в две редици



бетон мин. B20



- Монтаж чрез болтове M10x100 г.п. (4бр.). Не са включени.



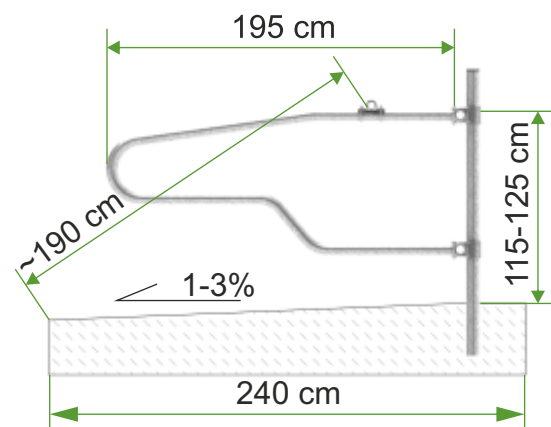
ДЕЛИТЕЛ ЗА СВОБОДНО ОТГЛЕЖДАНЕ VII-A 195 - в една редица



бетон мин. B20

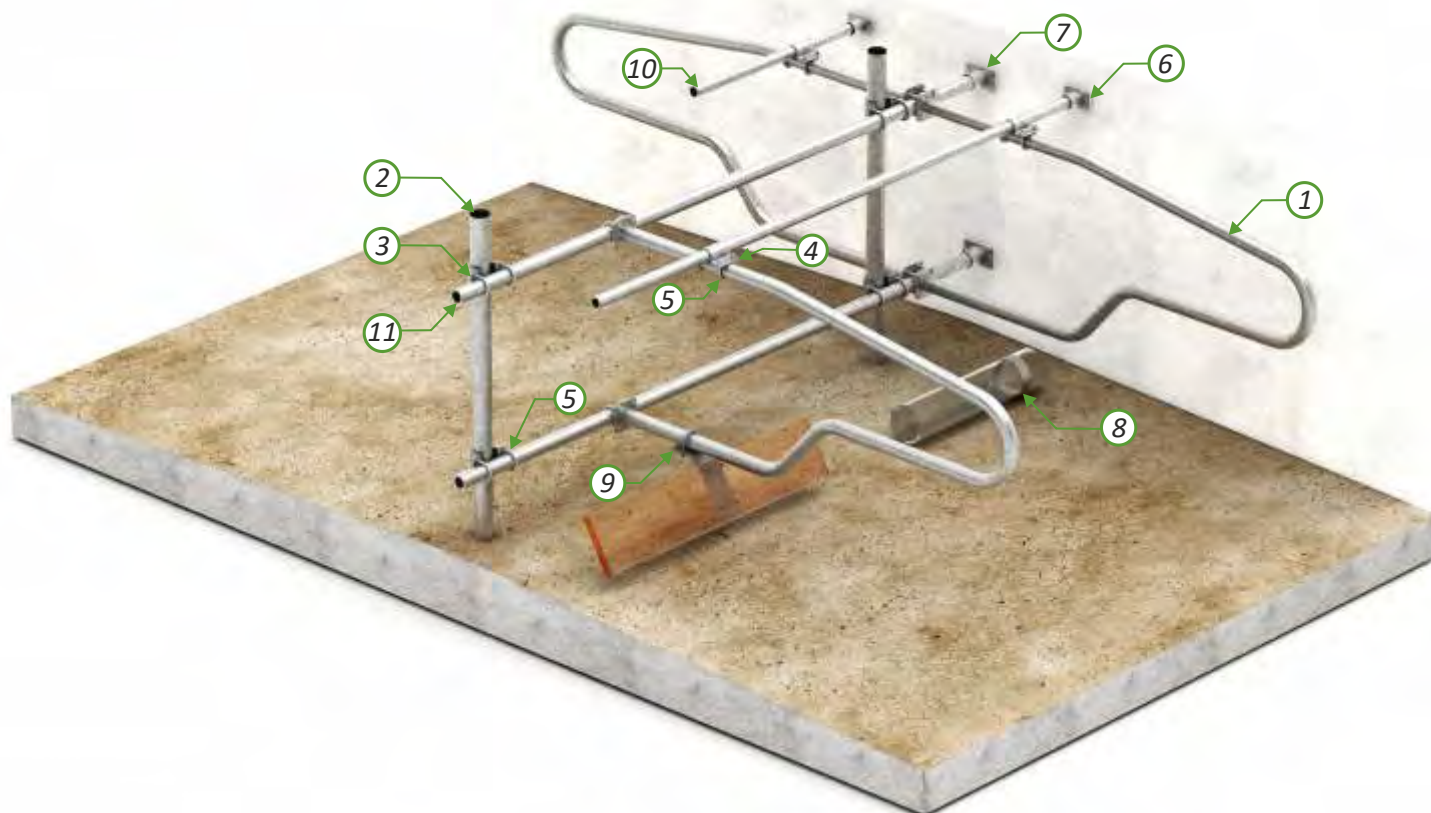


-Монтаж чрез U-образни болтове INOX (2 бр.). Не са включени.





ЕЛЕМЕНТИ НА СИСТЕМАТА



Напр. тр. връзка 2 1/2" - 2"



Напр. тр. връзка 1 1/2" - 2"



U-образен болт С 60 inox



Стенен монтаж 48



Стенен монтаж 60



Скоба за тръба PCV 159



Скоба за дървена плоскост

- 1 **W10-06-71**
- 2 **W10-10-16**
- 3 **W10-91-43**
- 4 **W10-91-35**
- 5 **T10-90-160**
- 6 **W10-92-14**
- 7 **W10-92-17**
- 8 **W10-92-23**
- 9 **W10-02-40**
- 10 **T08-10-110**
- 11 **T08-10-050**

- Делител за свободно отглеждане VIIA 215 ГП
- Колонка за делител В L- 1,7 т ГП
- Напречна тръбна връзка 2 1/2" - 2" ГП
- Напречна тръбна връзка 1 1/2" - 2" ГП
- U-образен болт С 60 inox
- Стенен монтаж 48 ГП
- Стенен монтаж 60 ГП
- Скоба за тръба PCV 159 ГП
- Скоба за дървена плоскост ГП
- Тръба 60,3 x 3,2 (2") ГП
- Тръба 48,3 x 3,2 (1 1/2") ГП

- бр.
- к-т
- бр.
- бр.
- бр.
- бр.
- бр.
- бр.
- бр.
- т
- т

ГП - анти корозионно покритие - горещо цинкуване



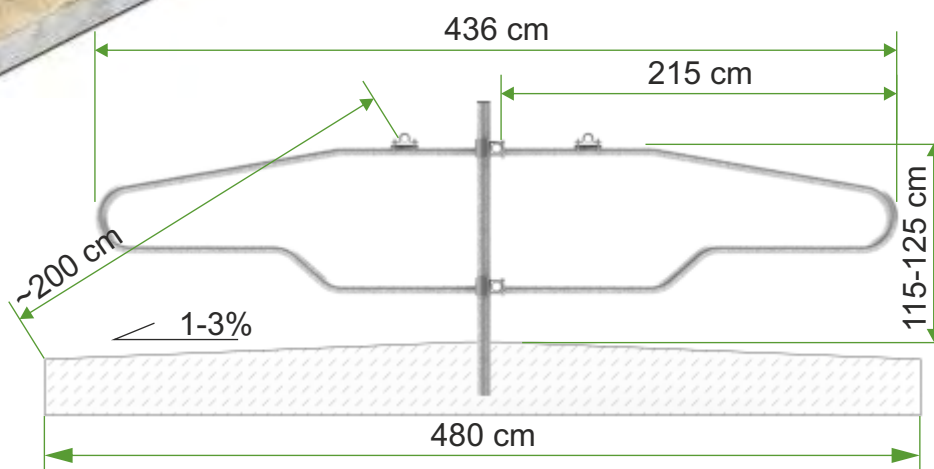
ДЕЛИТЕЛ ЗА СВОБОДНО ОТГЛЕЖДАНЕ VII-A 215 - в две редици



бетон мин. В20



- Монтаж чрез болтове М10х100 з.п. (4бр.). Не са включени.



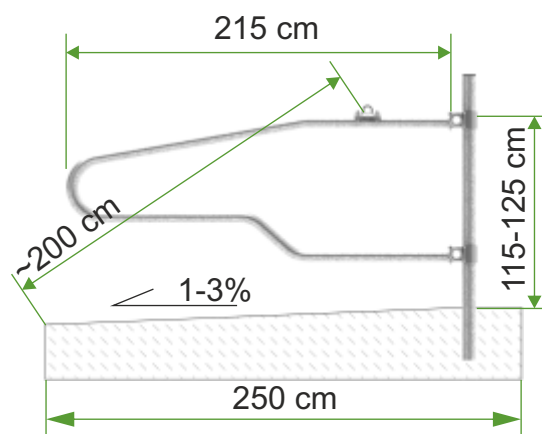
ДЕЛИТЕЛ ЗА СВОБОДНО ОТГЛЕЖДАНЕ VII-A 215 - в една редица



бетон мин. В20

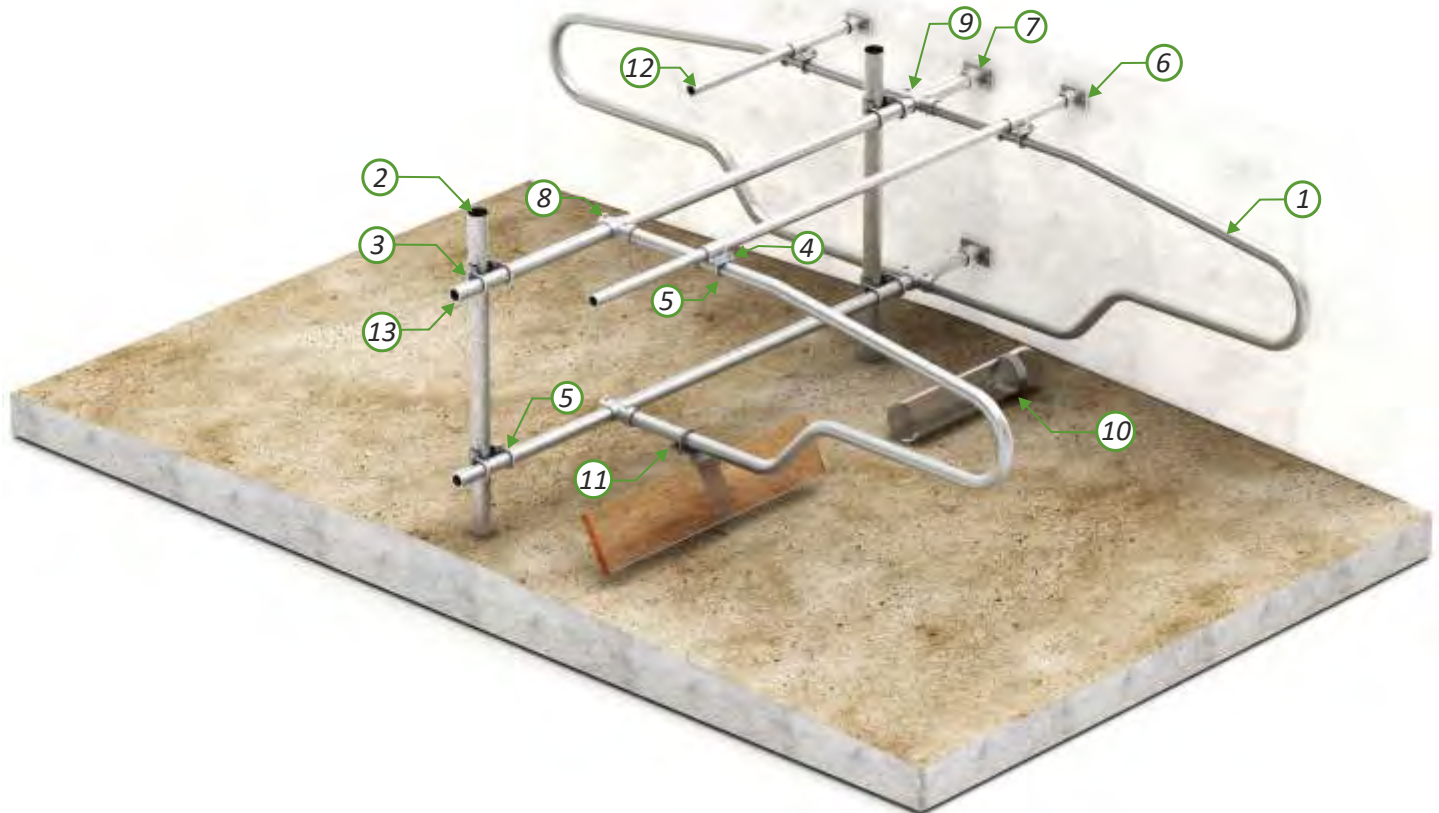


-Монтаж чрез U-образни болтове INOX (2 бр.). Не са включени.





ЕЛЕМЕНТИ НА СИСТЕМАТА



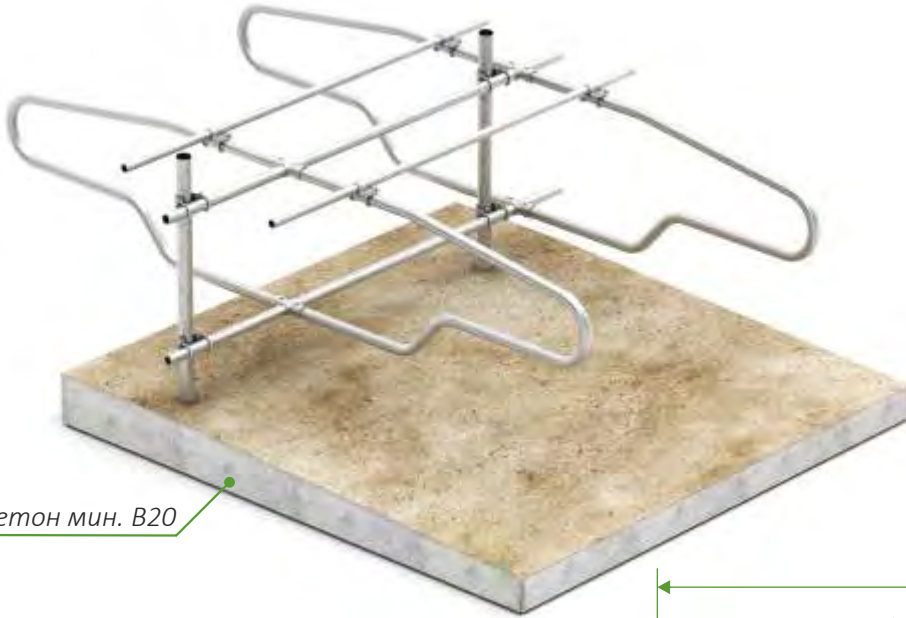
- | | | |
|----|---------------------|--|
| 1 | W10-01-74 | Делител за свободно отглеждане VII- В 215 ГП |
| 2 | W10-10-16 | Колонка за делител В L- 1,7 т ГП |
| 3 | W10-91-43 | Напречна тръбна връзка 2 1/2" - 2" ГП |
| 4 | W10-91-35 | Напречна тръбна връзка 1 1/2" - 2" ГП |
| 5 | T10-90-160 | U-образен болт С 60 inox |
| 6 | W10-92-14 | Стенен монтаж 48 ГП |
| 7 | W10-92-17 | Стенен монтаж 60 ГП |
| 8 | W10-91-69-01 | Усилена Т-образна тръбна връзка 2" / 2" ГП |
| 9 | W10-91-83 | Двойна Т-образна тръбна връзка 2" / 2" ГП |
| 10 | W10-92-23 | Скоба за тръба PCV 159 ГП |
| 11 | W10-02-40 | Скоба за дървена плоскост ГП |
| 12 | T08-10-110 | Тръба 60,3 x 3,2 (2") ГП |
| 13 | T08-10-050 | Тръба 48,3 x 3,2 (1 1/2") ГП |

ГП - анти корозионно покритие - горещо поцинковане

- бр.
к-т
бр.
бр.
бр.
бр.
бр.
бр.
бр.
бр.
бр.
т
т



ДЕЛИТЕЛ ЗА СВОБОДНО ОТГЛЕЖДАНЕ VII-B

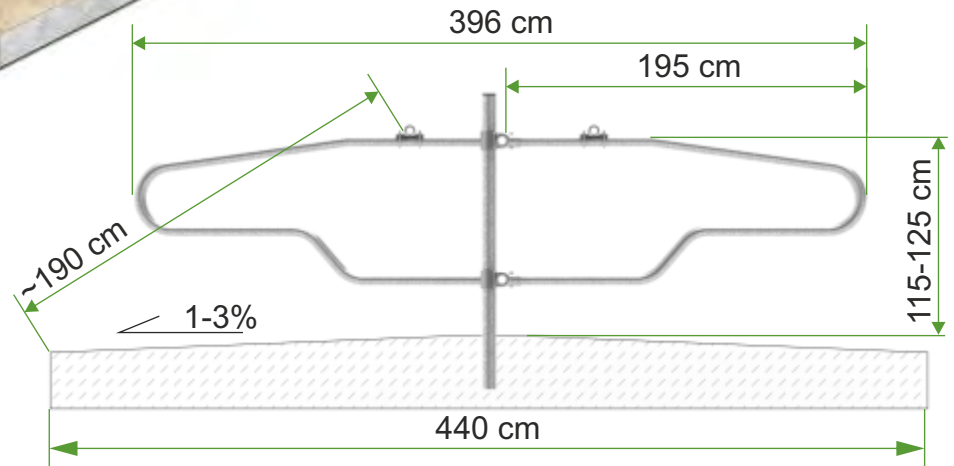


бетон мин. В20



Монтаж с:

- Двоен Т-образен профил (2 бр.)
- Болтове М10х80. Не са включени.



ДЕЛИТЕЛ ЗА СВОБОДНО ОТГЛЕЖДАНЕ VII-B

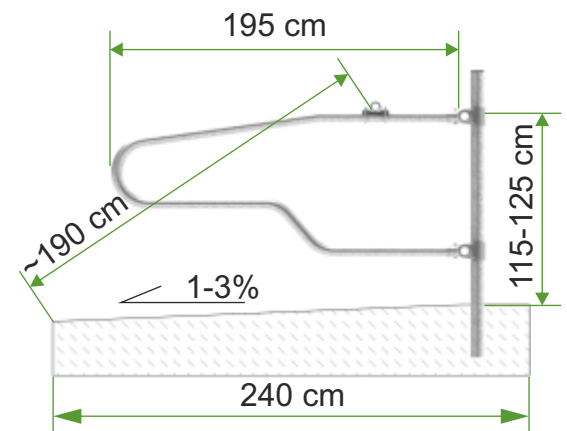


бетон мин. В20



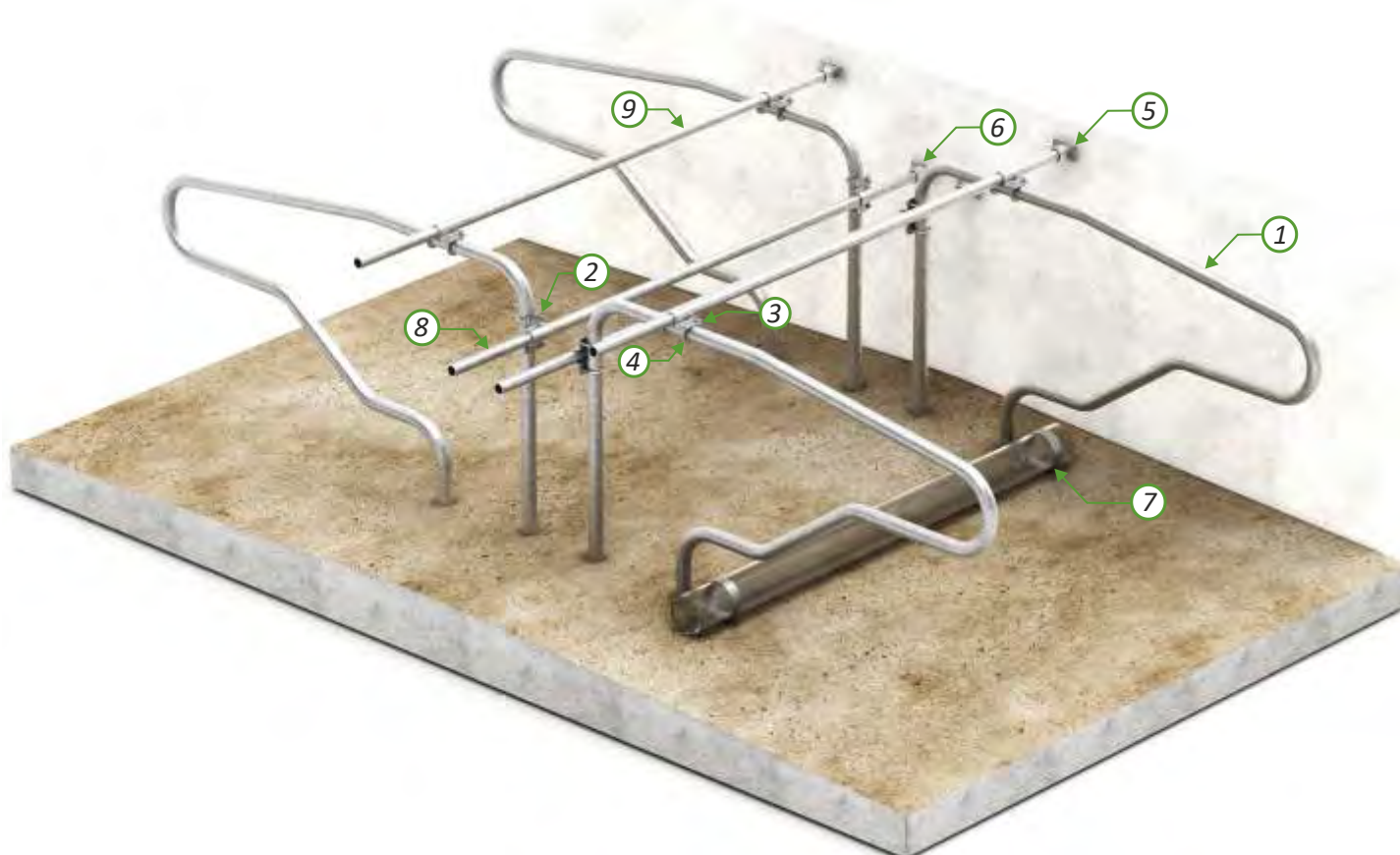
Монтаж с:

- Усилен Т-образен профил 2" / 2" г.п. (2 бр.);
- Болтове М 10х80. Не са включени.





ЕЛЕМЕНТИ НА СИСТЕМАТА - ВАРИАНТ ЗА МОНТАЖ В БЕТОНА



- | | | | |
|---|-------------------|---------------------------------------|-----|
| 1 | W10-01-90 | Делител за свободно отглеждане IX ГП | бр. |
| 2 | W10-91-43 | Напречна тръбна връзка 2 1/2" - 2" ГП | бр. |
| 3 | W10-91-35 | Напречна тръбна връзка 1 1/2" - 2" ГП | бр. |
| 4 | T10-90-160 | U-образен болт С 60 inox | бр. |
| 5 | W10-92-14 | Стенен монтаж 48 ГП | бр. |
| 6 | W10-92-17 | Стенен монтаж 60 ГП | бр. |
| 7 | W10-92-23 | Скоба за тръба PCV 159 ГП | бр. |
| 8 | T08-10-110 | Тръба 60,3 x 3,2 (2") ГП | т |
| 9 | T08-10-050 | Тръба 48,3 x 3,2 (1 1/2") ГП | т |

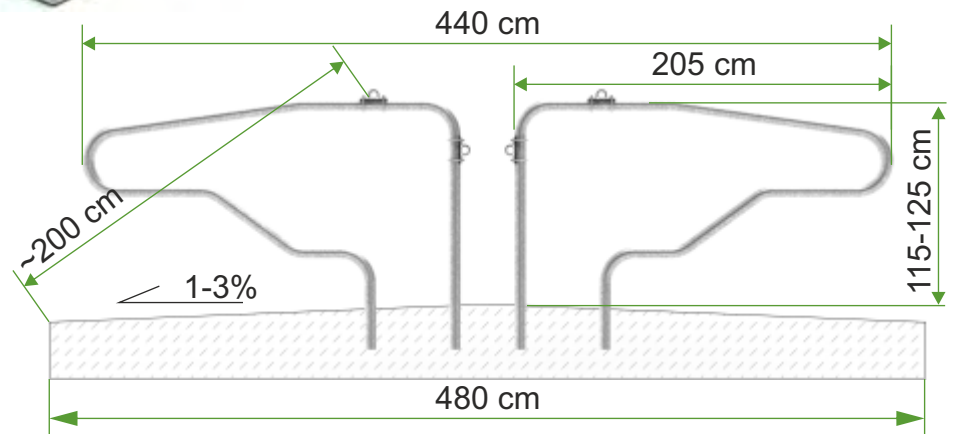
ГП - анти корозионно покритие - горещо поцинковане



ДЕЛИТЕЛ ЗА СВОБОДНО ОТГЛЕЖДАНЕ IX



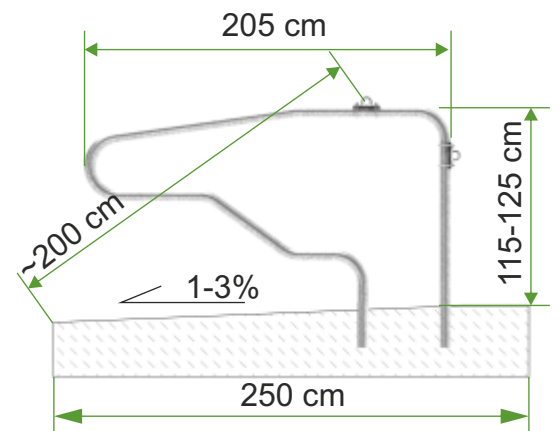
бетон мин. В20



ДЕЛИТЕЛ ЗА СВОБОДНО ОТГЛЕЖДАНЕ XI

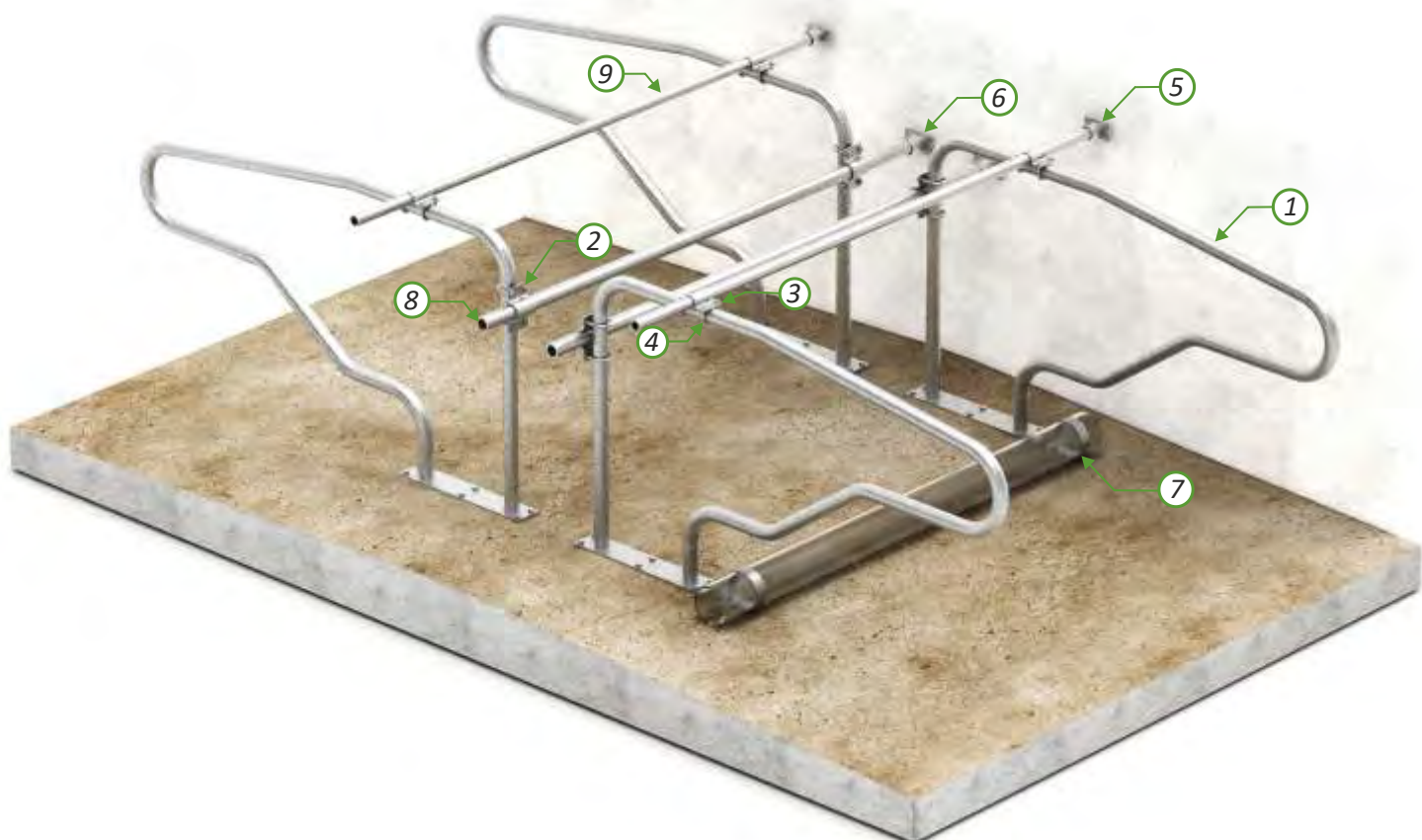


бетон мин. В20





ЕЛЕМЕНТИ НА СИСТЕМАТА - ВАРИАНТ ЗА АНКЕРИРАНЕ



- | | | | |
|---|-------------------|--|-----|
| 1 | W10-01-92 | Делител за свободно отглеждане IX Р ГП | бр. |
| 2 | W10-91-43 | Напречна тръбна връзка 2 1/2" -2" ГП | бр. |
| 3 | W10-91-35 | Напречна тръбна връзка 1 1/2" -2" ГП | бр. |
| 4 | T10-90-160 | U-образен болт С 60 inox | бр. |
| 5 | W10-92-14 | Стенен монтаж 48 ГП | бр. |
| 6 | W10-92-17 | Стенен монтаж 60 ГП | бр. |
| 7 | W10-92-23 | Скоба за тръба PCV 159 ГП | бр. |
| 8 | T08-10-110 | Тръба 60,3 x 3,2 (2") ГП | т |
| 9 | T08-10-050 | Тръба 48,3 x 3,2 (1 1/2") ГП | т |

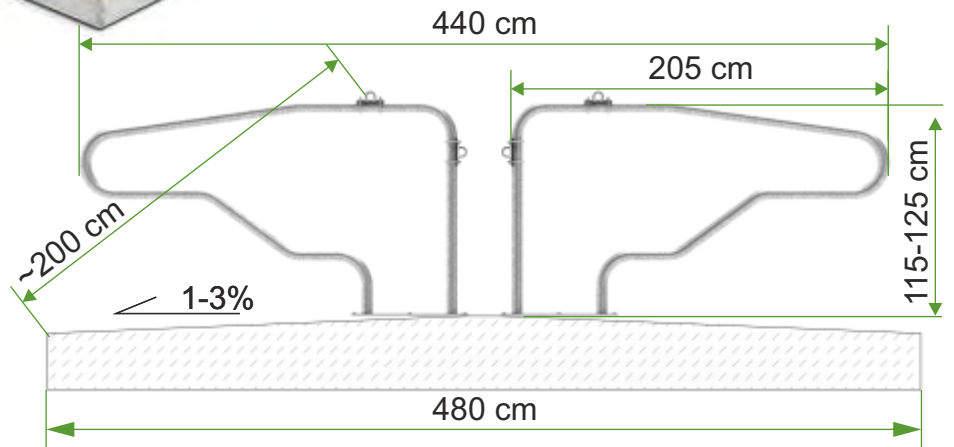
ГП - анти корозионно покритие - горещо поцинковане



ДЕЛИТЕЛ ЗА СВОБОДНО ОТГЛЕЖДАНЕ IX P



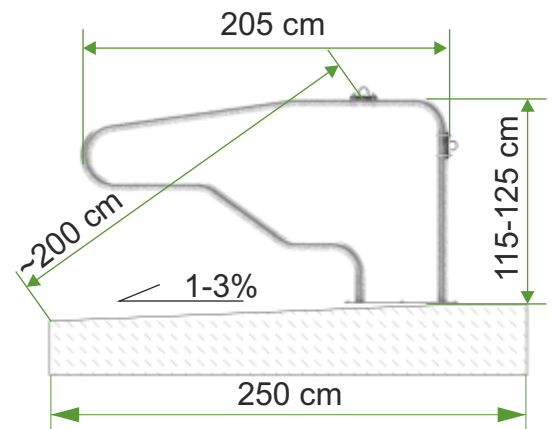
бетон мин. В20



ДЕЛИТЕЛ ЗА СВОБОДНО ОТГЛЕЖДАНЕ XI P

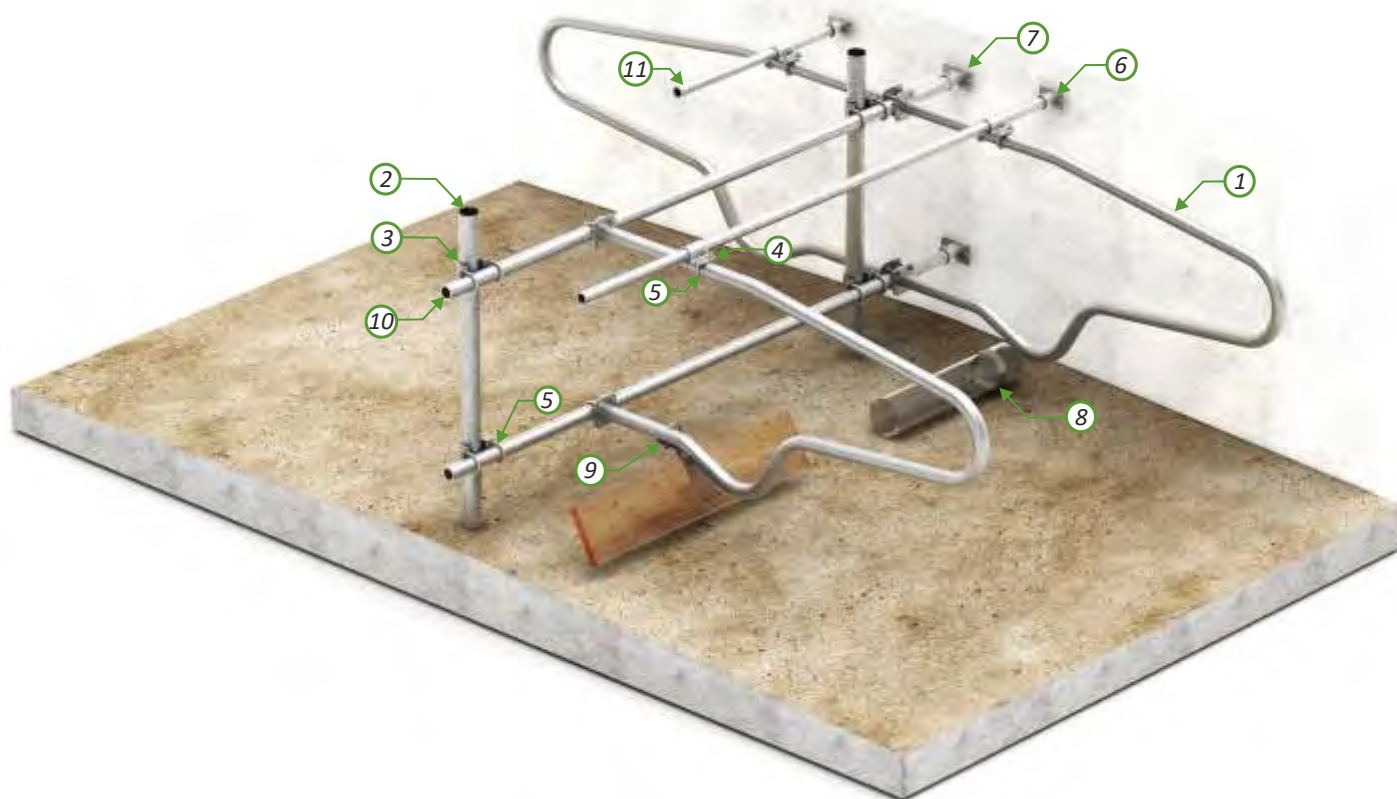


бетон мин. В20





ЕЛЕМЕНТИ НА СИСТЕМАТА



Напр. тр. връзка 2 1/2" -2"



Напр. тръбна връзка 1 1/2" -2"



U-образен болт С 60 inox



Стенен монтаж 48



Стенен монтаж 60



Скоба за тръба PCV 159



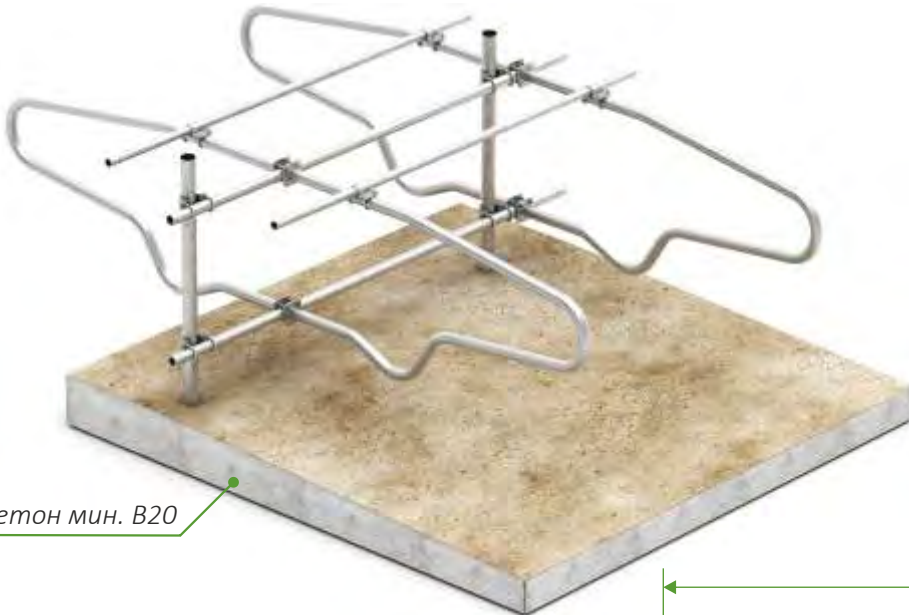
Монтаж за дърв. плоскост

1	W10-01-94	Делител за свободно отглеждане X-A ГП	бр.
2	W10-10-16	Вертикална тръба за делител тип В L- 1,7 м ГП	к-т
3	W10-91-43	Напречна тръбна връзка 2 1/2" -2" ГП	бр.
4	W10-91-35	Напречна тръбна връзка 1 1/2" -2" ГП	бр.
5	T10-90-160	U-образен болт С 60 inox	бр.
6	W10-92-14	Стенен монтаж 48 ГП	бр.
7	W10-92-17	Стенен монтаж 60 ГП	бр.
8	W10-92-23	Скоба за тръба PCV 159 ГП	бр.
9	W10-02-40	Монтаж за дървена плоскост ГП	бр.
10	T08-10-110	Тръба 60,3 x 3,2 (2") ГП	т
11	T08-10-050	Тръба 48,3 x 3,2 (1 1/2") ГП	т

ГП - анти корозионно покритие - горещо цинкуване



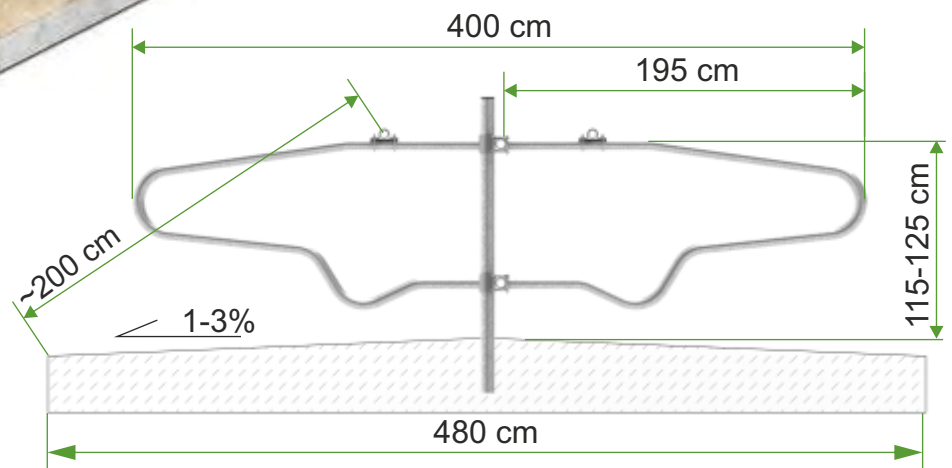
ДЕЛИТЕЛ ЗА СВОБОДНО ОТГЛЕЖДАНЕ X A



бетон мин. B20



Монтаж чрез болтове M10x100 (4 бр.). Не са включени.



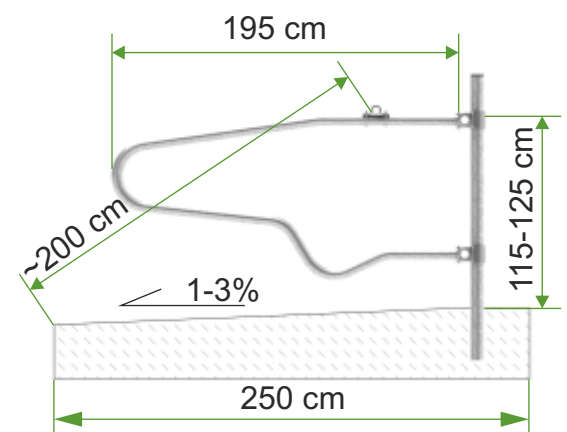
ДЕЛИТЕЛ ЗА СВОБОДНО ОТГЛЕЖДАНЕ X A



бетон мин. B20

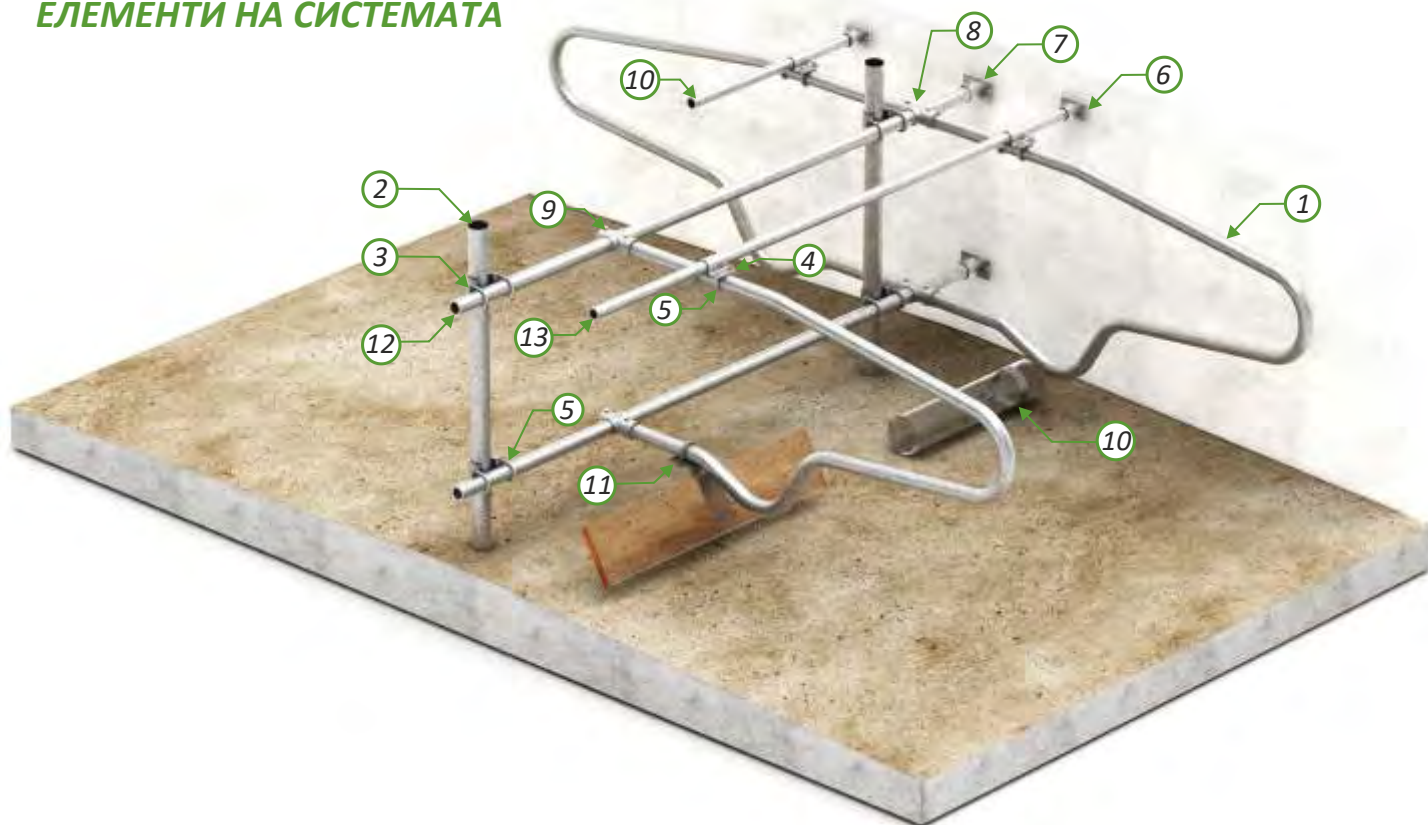


-Монтаж чрез U-образни болтове INOX (2 бр.).





ЕЛЕМЕНТИ НА СИСТЕМАТА



Напр. тр. връзка 2 1/2 - 2"



Напр. тръбна връзка 1 1/2 - 2"



U-образен болт C 60 inox



Стенен монтаж 48



Стенен монтаж 60



Двоен Т-образен профил



Усилен Т-образен профил



Скоба за тръба PCV 159



Монтаж за дърв. плоскост

- | | | |
|----|---|-----|
| 1 | Делител за свободно отглеждане X- ВГП | бр. |
| 2 | Вертикална тръба за делител тип В L- 1,7 м ГП | к-т |
| 3 | Напречна тръбна връзка 2 1/2 - 2" ГП | бр. |
| 4 | Напречна тръбна връзка 1 1/2 - 2" ГП | бр. |
| 5 | U-образен болт C 60 inox | бр. |
| 6 | Стенен монтаж 48 ГП | бр. |
| 7 | Стенен монтаж 60 ГП | бр. |
| 8 | Двоен Т-образен профил 2" / 2" ГП | бр. |
| 9 | Усилен Т-образен профил 2" / 2" ГП | бр. |
| 10 | Скоба за тръба PCV 159 ГП | бр. |
| 11 | Монтаж за дървена плоскост ГП | бр. |
| 12 | Тръба 60,3 x 3,2 (2") ГП | т |
| 13 | Тръба 48,3 x 3,2 (1 1/2") ГП | т |

ГП - анти корозионно покритие - горещо цинкуване

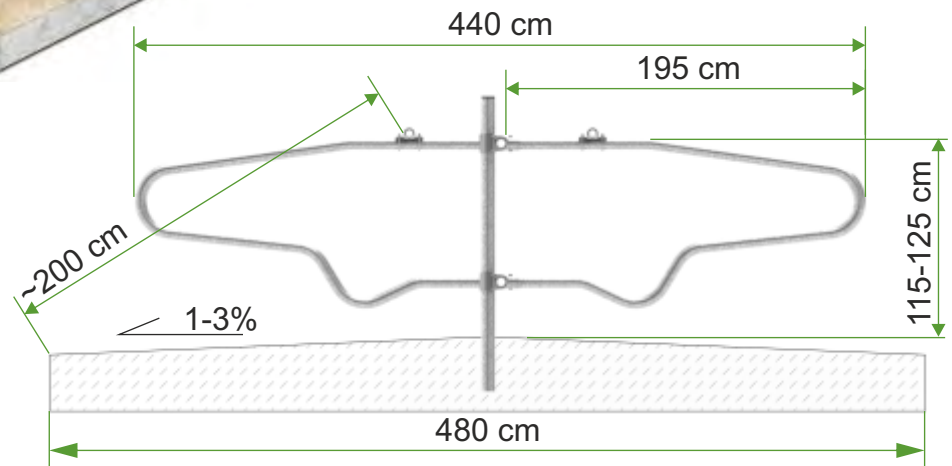


ДЕЛИТЕЛ ЗА СВОБОДНО ОТГЛЕЖДАНЕ X B



Монтаж с:

- Двоен Т-образен профил 2"/2" г.п. (2бр.);
- Болтове M10 x 80 (не са включени).

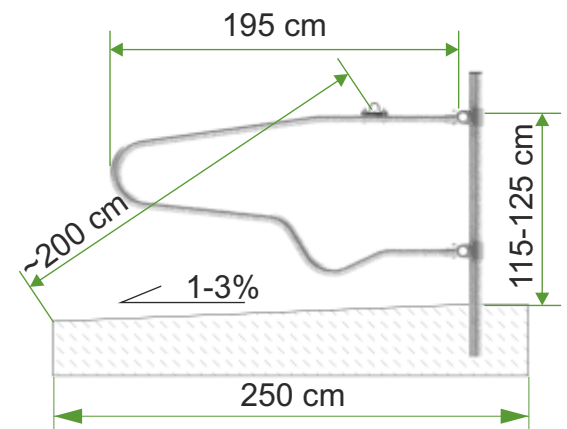


ДЕЛИТЕЛ ЗА СВОБОДНО ОТГЛЕЖДАНЕ X B



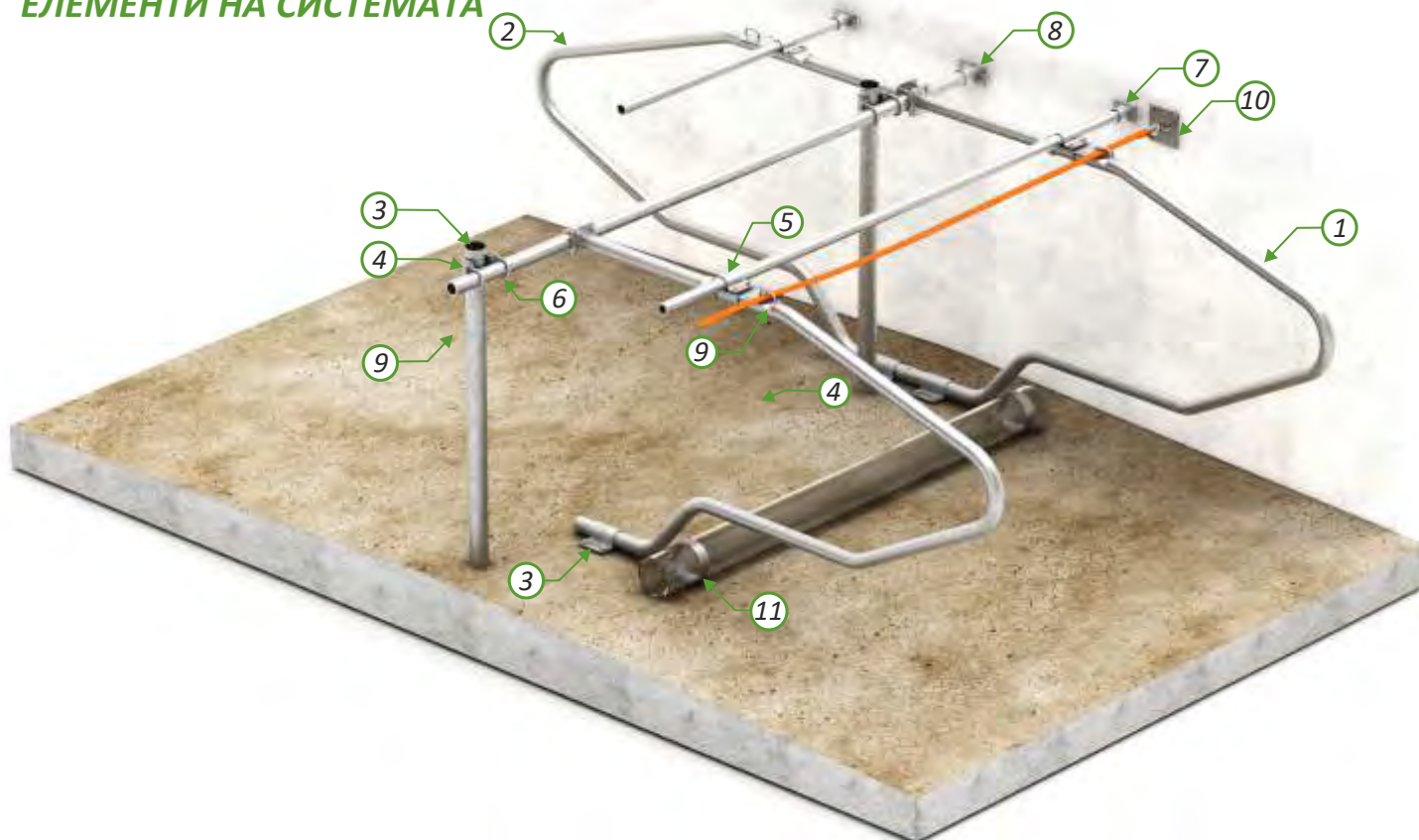
Монтаж с:

- Двоен Т-образен профил 2"/2" г.п. (2бр.);
- Болтове M10 x 80 (не са включени).





ЕЛЕМЕНТИ НА СИСТЕМАТА



Напр. тр. връзка 2 1/2" - 2"



Напр. тръбна връзка 1 1/2" - 2"



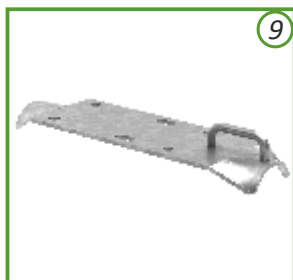
U-образен болт С 60 inox



Стенен монтаж 48



Стенен монтаж 60



Фикс. за тилен ограничител



Стенен монтаж



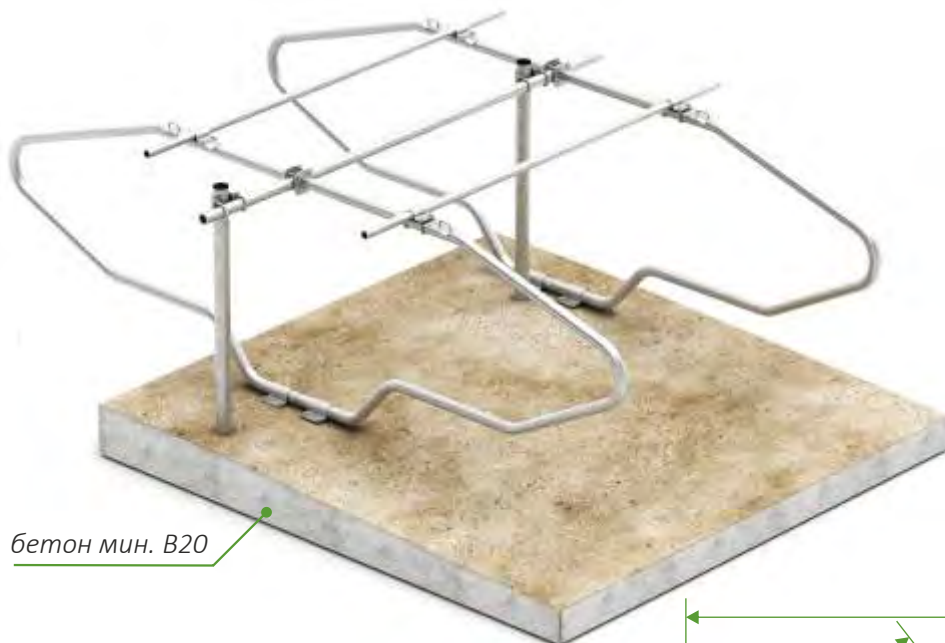
Скоба за тръба PCV 159

- | | | | |
|----|-------------------|---|-----|
| 1 | W10-06-89 | Делител за свободно отглеждане XI М ГП | бр. |
| 2 | W10-06-90 | Делител за свободно отглеждане XI Z ГП | бр. |
| 3 | W10-10-16 | Вертикална тръба за делител тип В L- 1,7 м ГП | к-т |
| 4 | W10-91-43 | Напречна тръбна връзка 2 1/2" - 2" ГП | бр. |
| 5 | W10-91-35 | Напречна тръбна връзка 1 1/2" - 2" ГП | бр. |
| 6 | T10-90-160 | U-образен болт С 60 inox | бр. |
| 7 | W10-92-14 | Стенен монтаж 48 ГП | бр. |
| 8 | W10-92-17 | Стенен монтаж 60 ГП | бр. |
| 9 | W10-92-21 | Фиксатор за тилен ограничител ГП | бр. |
| 10 | W10-92-25 | Стенен монтаж ГП | бр. |
| 11 | W10-92-23 | Скоба за тръба PCV 159 ГП | бр. |
| 12 | T08-10-110 | Тръба 60,3 x 3,2 (2") ГП | т |
| 13 | T08-10-050 | Тръба 48,3 x 3,2 (1 1/2") ГП | т |

ГП - анти корозионно покритие - горещо поцинковане



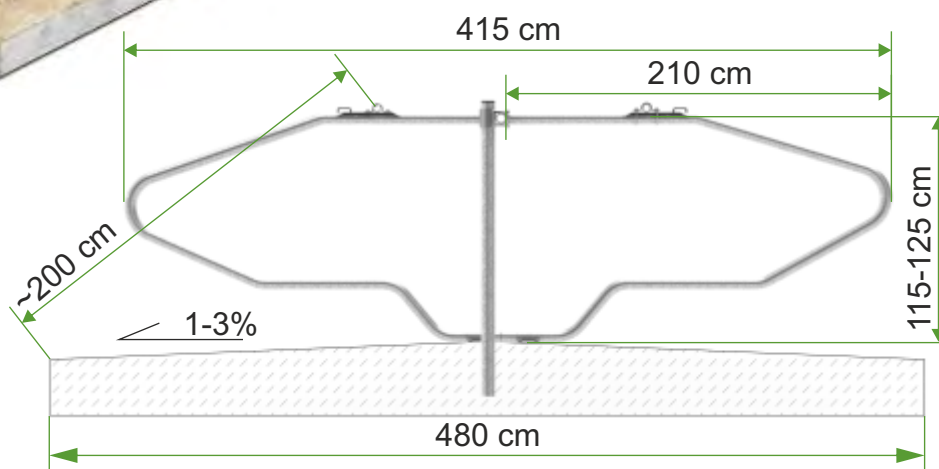
ДЕЛИТЕЛ ЗА СВОБОДНО ОТГЛЕЖДАНЕ X B



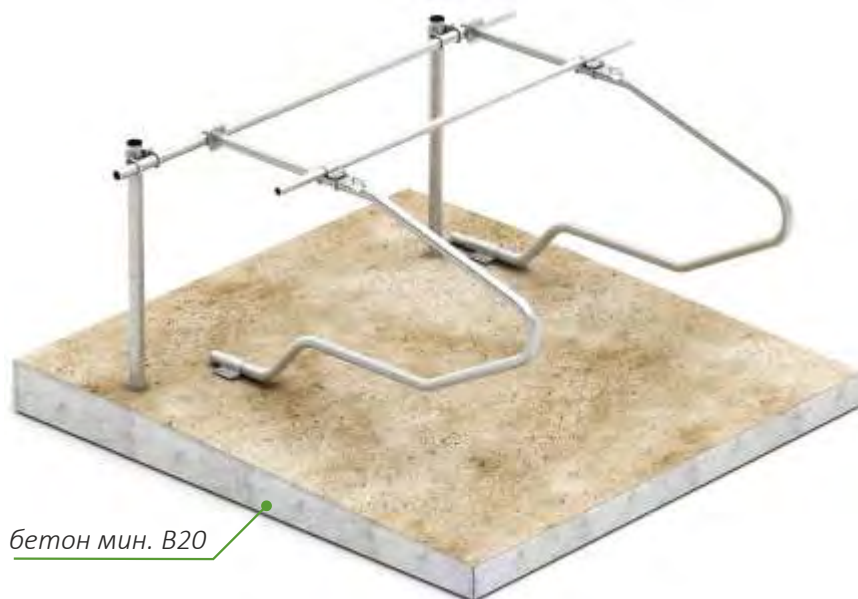
бетон мин. B20



Монтаж с:
- Болтове M10 x 100, 4 бр.
(не са включени).



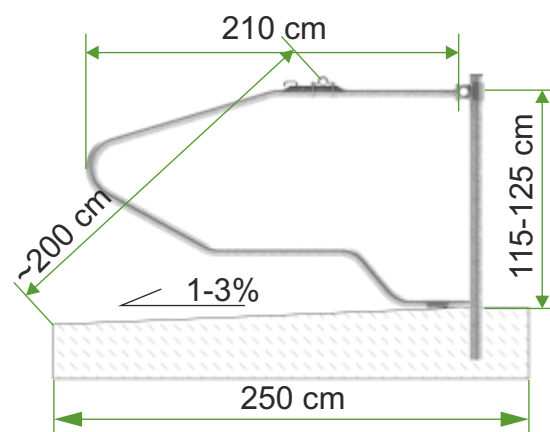
ДЕЛИТЕЛ ЗА СВОБОДНО ОТГЛЕЖДАНЕ XI



бетон мин. B20

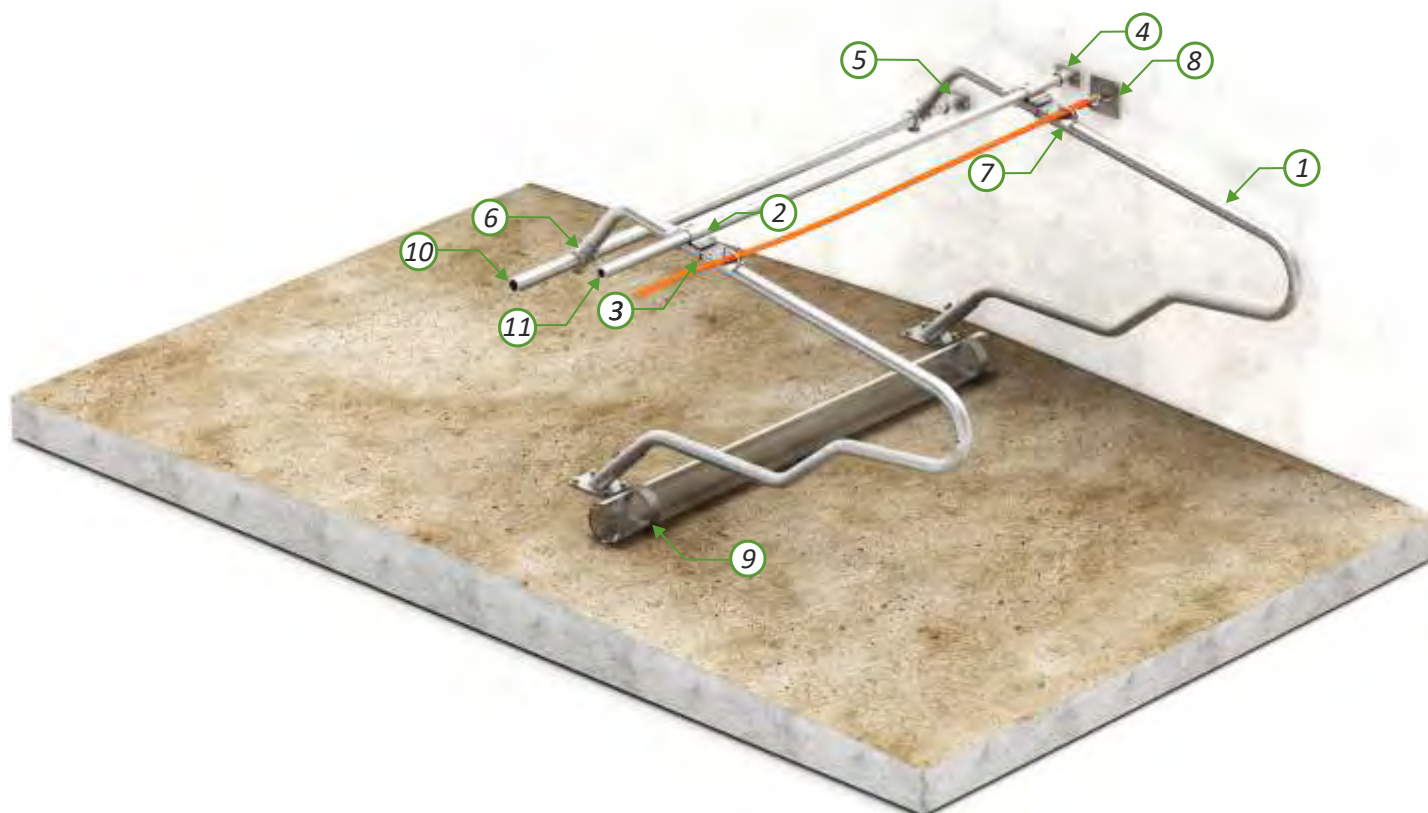


Монтаж с:
- U-образни болтове (2 бр.).





ЕЛЕМЕНТИ НА СИСТЕМАТА



Напр. тръбна връзка 1 1/2" -2"



U-образен болт С 60 inox



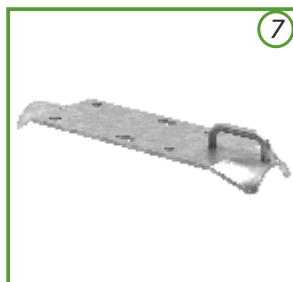
Стенен монтаж 48



Стенен монтаж 60



Усилена тръбна връзка ГП



Фикс. за тилен ограничител



Стенен монтаж



Скоба за тръба PCV 159

- | | | | |
|----|---------------------|---------------------------------------|-----|
| 1 | W10-01-101 | Делител за свободно отглеждане XII ГП | бр. |
| 2 | W10-91-35 | Напречна тръбна връзка 1 1/2" -2" ГП | бр. |
| 3 | T10-90-170 | U-образен болт С 60 inox | бр. |
| 4 | W10-92-14 | Стенен монтаж 48 ГП | бр. |
| 5 | W10-92-17 | Стенен монтаж 60 ГП | бр. |
| 6 | W10-91-69-01 | Усилена тръбна връзка 2" -2" ГП | бр. |
| 7 | W10-92-21 | Фиксатор за тилен ограничител ГП | бр. |
| 8 | W10-92-25 | Стенен монтаж за тилен ограничител ГП | бр. |
| 9 | W10-92-23 | Скоба за тръба PCV 159 ГП | бр. |
| 10 | T08-10-110 | Тръба 60,3 x 3,2 (2") ГП | т |
| 11 | T08-10-050 | Тръба 48,3 x 3,2 (1 1/2") ГП | т |

ГП - анти корозионно покритие - горещо поцинковане



ДЕЛИТЕЛ ЗА СВОБОДНО ОТГЛЕЖДАНЕ XII

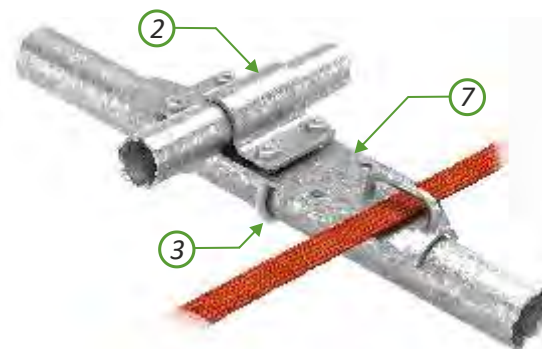
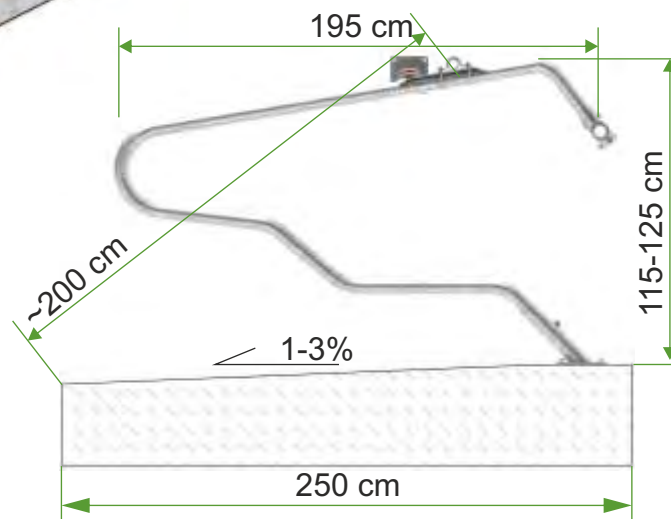


бетон мин. В20



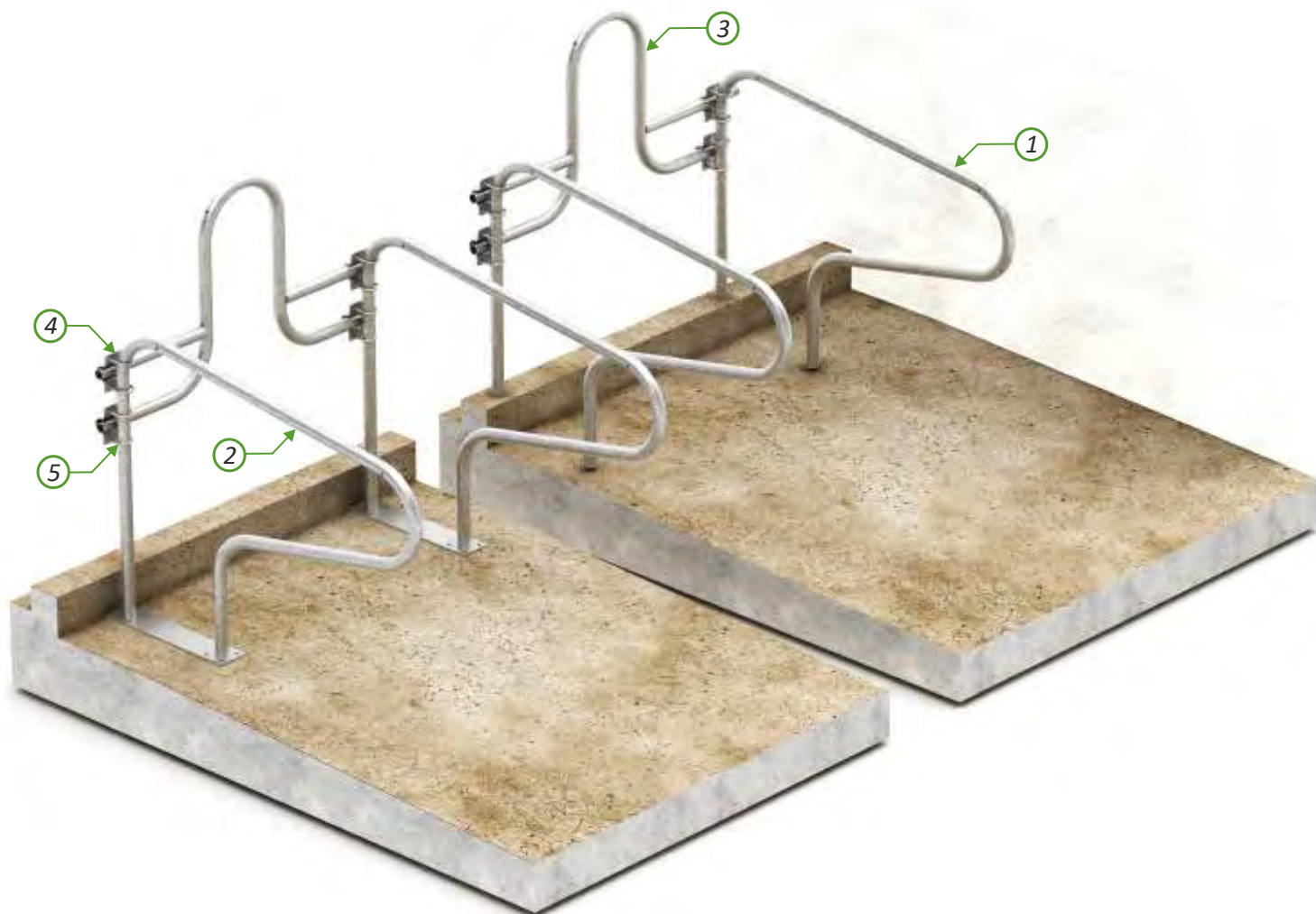
Монтаж с:

- Усилена Т-образна сглобка 2" / 2" (2 бр.) ГП
- Болтове М 10 x 100, 4 бр. (не са вклю чени).





ЕЛЕМЕНТИ НА СИСТЕМАТА



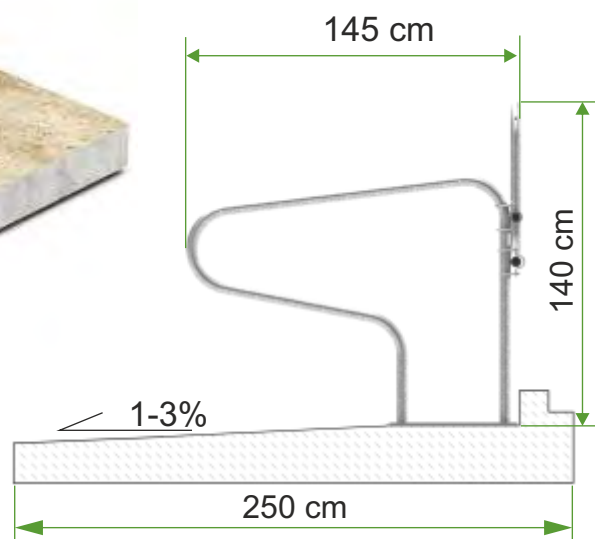
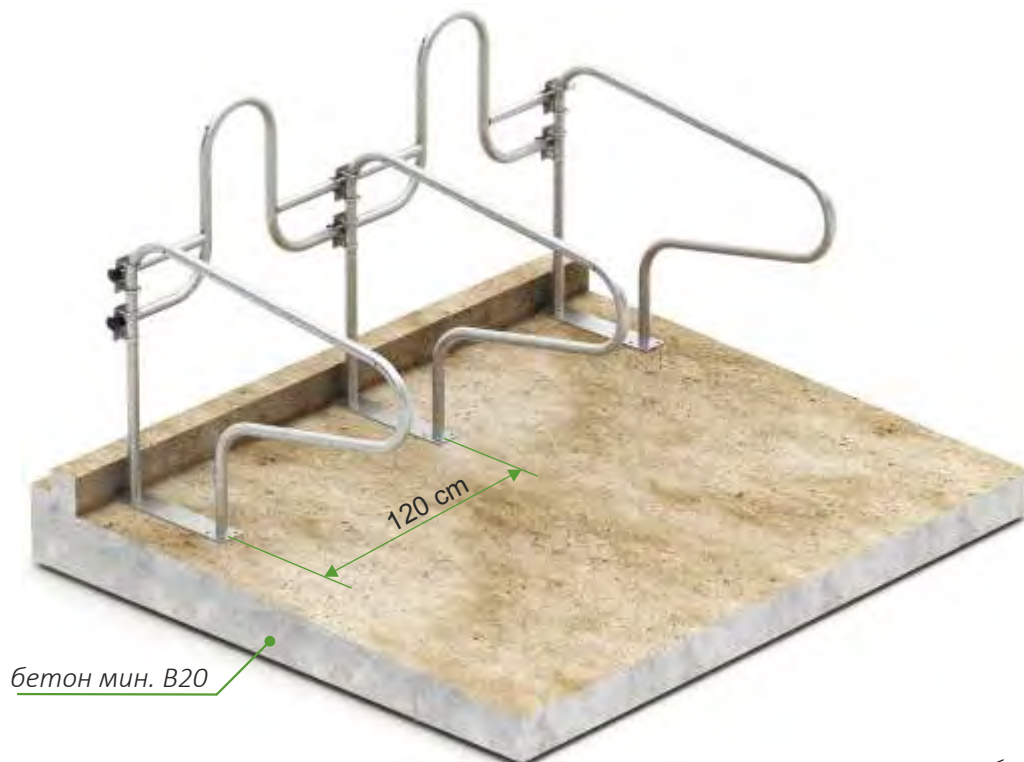
- | | | | |
|---|-------------------|--------------------------------|-----|
| 1 | W10-02-03 | Делител тип комбибокс ГП | бр. |
| 2 | W10-02-07 | Делител комбибокс Р ГП | бр. |
| 3 | W10-02-12 | Дъга комбибокс ГП | бр. |
| 4 | W10-91-39 | Напречна сглобка 1 ½" -1 ½" ГП | бр. |
| 5 | T10-90-150 | U-образен болт С 48 inox | бр. |
| 6 | W10-90-06 | Напречна тръбна връзка ГП | к-т |

* - Опция за избор между напречна сглобка 1 ½" -1 ½" (4*) или напречна тръбна връзка. (6*) Монтаж с болтове М10х40 (4 бр.) - не са включени.

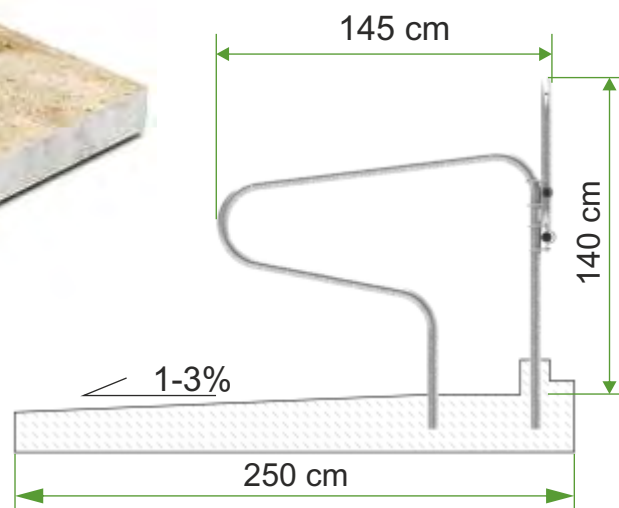
ГП - анти корозионно покритие - горещо поцинковане



КОМБИБОКС Р - вариант за анкериране



КОМБИБОКС Р - вариант за бетониране в пода





ГП - анти корозионно покритие - горещо цинкуване

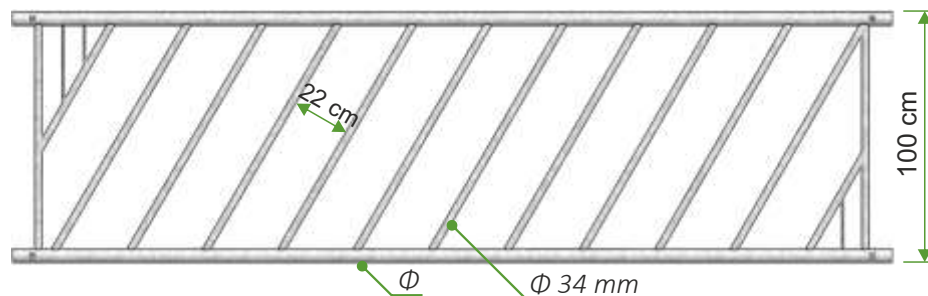
e-mail: export@rolstal.pl

e-mail: contacts@agrotech-consult.com

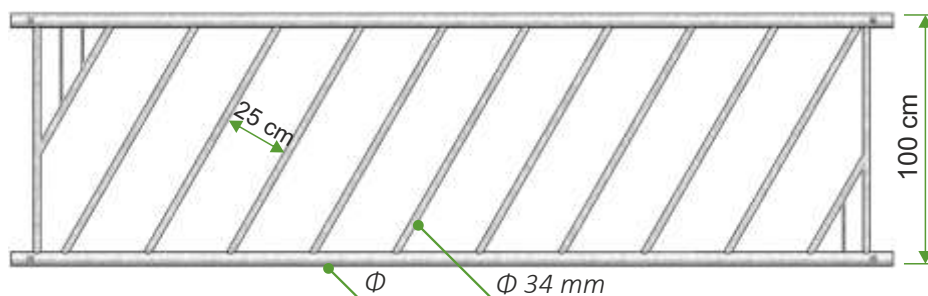


ДИАГОНАЛНИ ХРАНИТЕЛНИ ПРЕГРАДИ

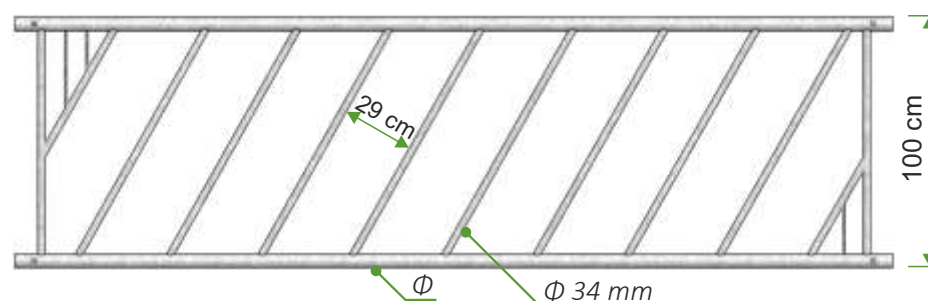
DPS 22



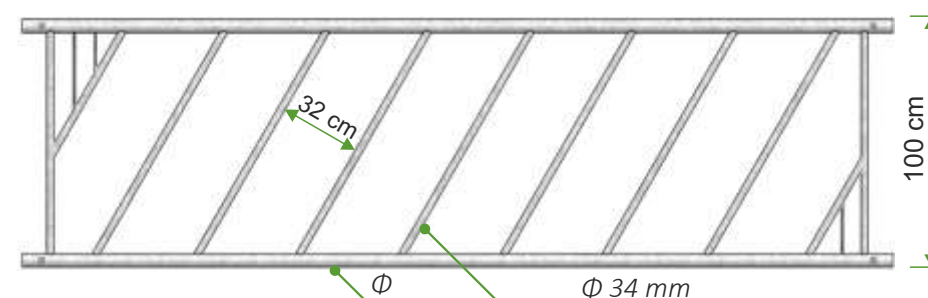
DPS 25



DPS 29



DPS 32



1	W10-04-03	Диагонална хранителна преграда DPS 1,5 - 22 ГП (Φ 48,3 mm)	т
2	W10-04-17	Диагонална хранителна преграда DPS 2 - 22 ГП (Φ 60,3 mm)	т
3	W10-04-07	Диагонална хранителна преграда DPS 1,5 - 25 ГП (Φ 48,3 mm)	т
4	W10-04-22	Диагонална хранителна преграда DPS 2 - 25 ГП (Φ 60,3 mm)	т
5	W10-04-12	Диагонална хранителна преграда DPS 1,5 - 29 ГП (Φ 48,3 mm)	т
6	W10-04-27	Диагонална хранителна преграда DPS 2 - 29 ГП (Φ 60,3 mm)	т
7	W10-04-29	Диагонална хранителна преграда DPS 2 - 32 ГП (Φ 60,3 mm)	т
8	W10-05-52	Диагонална хранителна преграда - врата DPS ГП (вкл. монтажни материали)	бр.

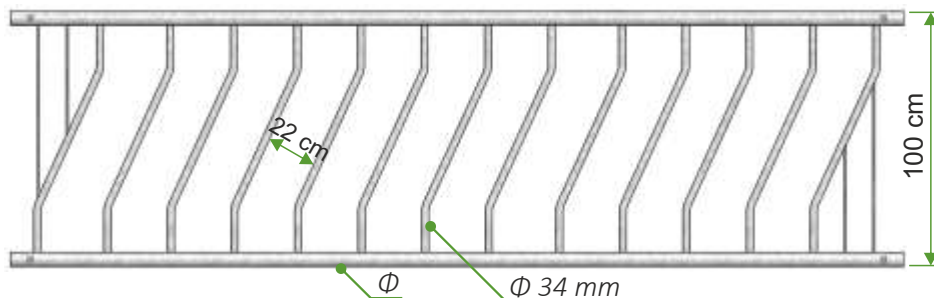
ГП - анти корозионно покритие - горещо поцинковане



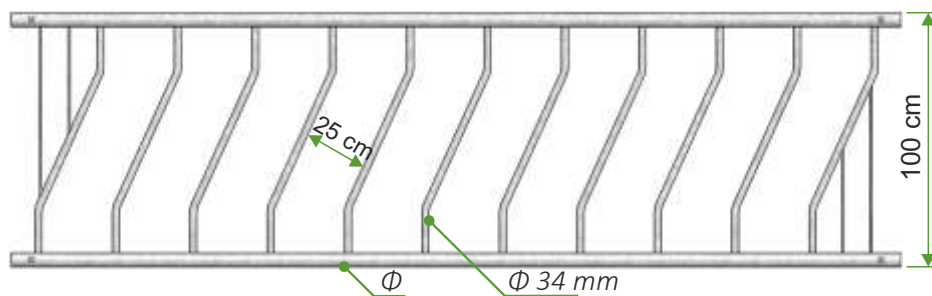


ДИАГОНАЛНИ ХРАНИТЕЛНИ ПРЕГРАДИ ТИП Z

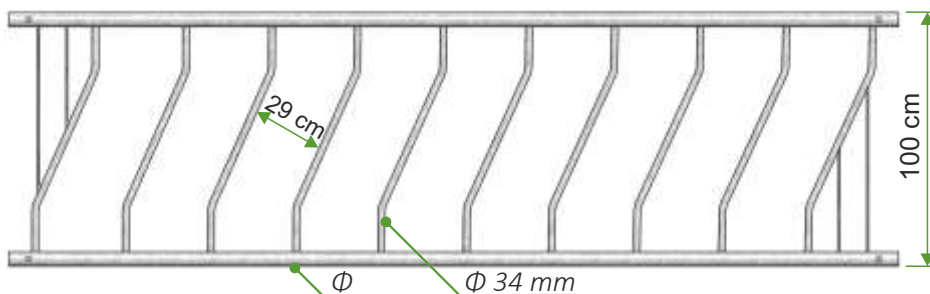
DPS-Z 22



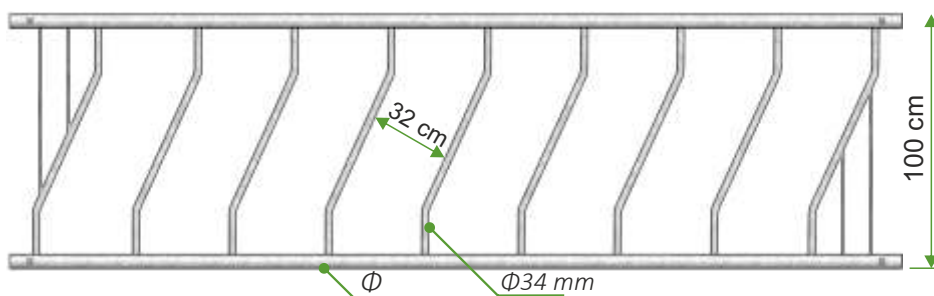
DPS-Z 25



DPS-Z 29



DPS-Z 32



- | | | | |
|---|------------------|--|-----|
| 1 | W10-04-74 | Диагонална хранителна преграда DPSZ 1,5 - 22 ГП (Φ 48,3 mm) | m |
| 2 | W10-04-76 | Диагонална хранителна преграда DPSZ 2 - 22 ГП (Φ 60,3 mm) | m |
| 3 | W10-04-81 | Диагонална хранителна преграда DPSZ 1,5 - 25 ГП (Φ 48,3 mm) | m |
| 4 | W10-04-87 | Диагонална хранителна преграда DPSZ 2 - 25 ГП (Φ 60,3 mm) | m |
| 5 | W10-04-83 | Диагонална хранителна преграда DPSZ 1,5 - 29 ГП (Φ 48,3 mm) | m |
| 6 | W10-04-89 | Диагонална хранителна преграда DPSZ 2 - 29 ГП (Φ 60,3 mm) | m |
| 7 | W10-04-79 | Диагонална хранителна преграда DPSZ 2 - 32 ГП (Φ 60,3 mm) | m |
| 8 | W10-05-55 | Диагонална хранителна преграда - врата DPSZ ГП (вкл. монтажни материали) | бр. |

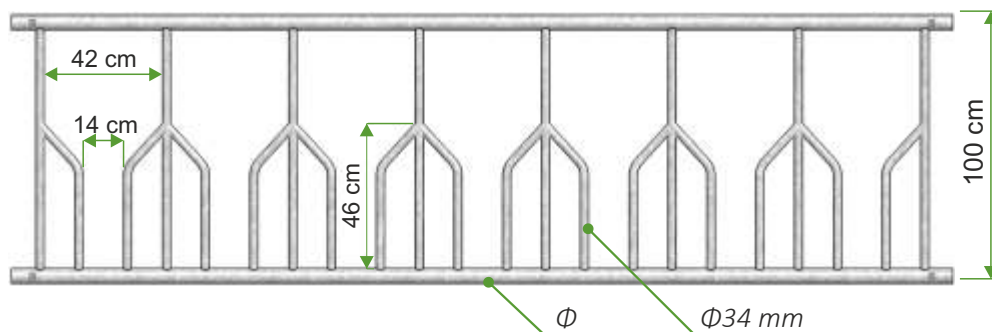
ГП - анти корозионно покритие - горещо поцинковане



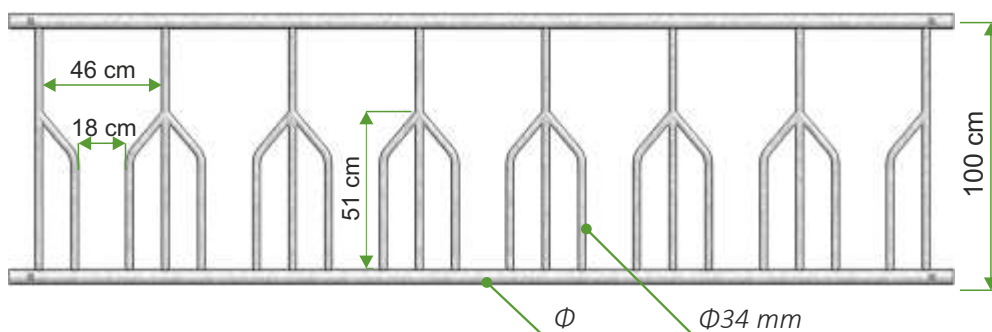


ПАЛИСАДНИ ХРАНИТЕЛНИ ПРЕГРАДИ

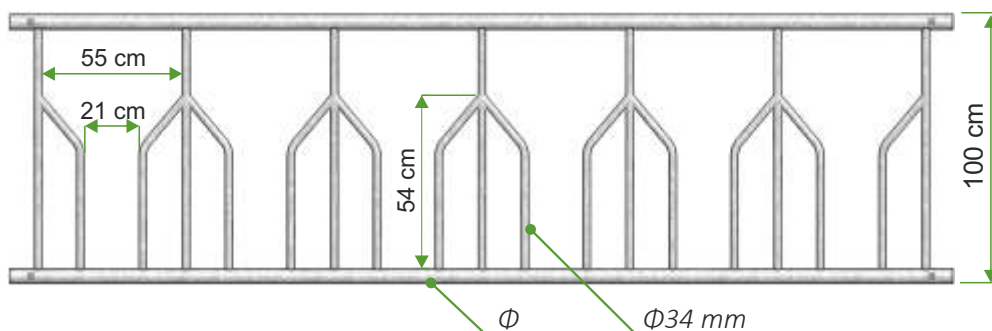
DPP 1-1, DPP 2-1



DPP 1-2, DPP 2-2



DPP 1-3, DPP 2-3



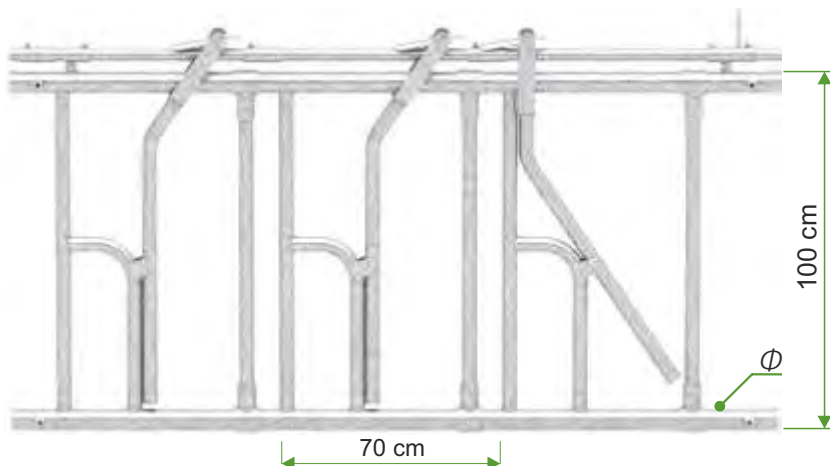
1	W10-04-35	Палисадна хранителна преграда DPP 1 - 1 ГП (Φ 48,3 mm)	t
1-1	W10-04-44	Палисадна хранителна преграда DPP 2 - 1 ГП (Φ 60,3 mm)	t
2	W10-04-38	Палисадна хранителна преграда DPP 1 - 2 ГП (Φ 48,3 mm)	t
2-1	W10-04-47	Палисадна хранителна преграда DPP 2 - 2 ГП (Φ 60,3 mm)	t
3	W10-04-41	Палисадна хранителна преграда DPP 1 - 3 ГП (Φ 48,3 mm)	t
3-1	W10-04-50	Палисадна хранителна преграда - врата DPP ГП	t
4	W10-05-72	Палисадна хранителна преграда DPP 2 - 3 ГП (Φ 60,3 mm)	бр.

ГП - анти корозионно покритие - горещо поцинковане

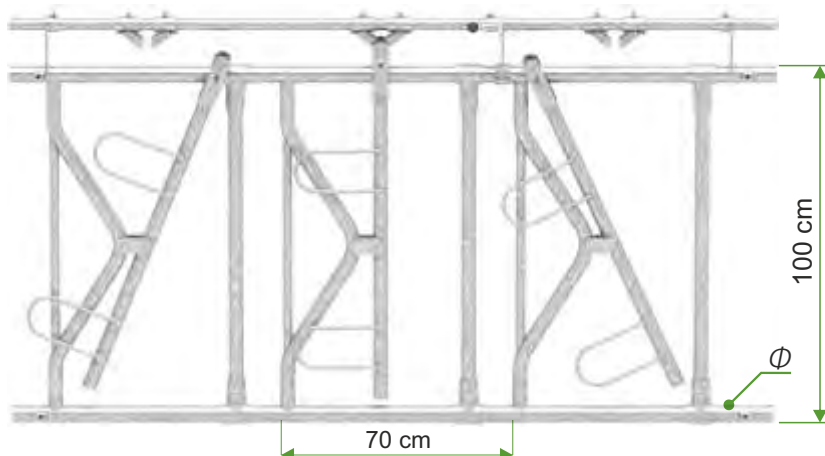




ЗАКЛЮЧВАЩИ ХРАНИТЕЛНИ ПРЕГРАДИ DPZ 1,5, DPZ 2

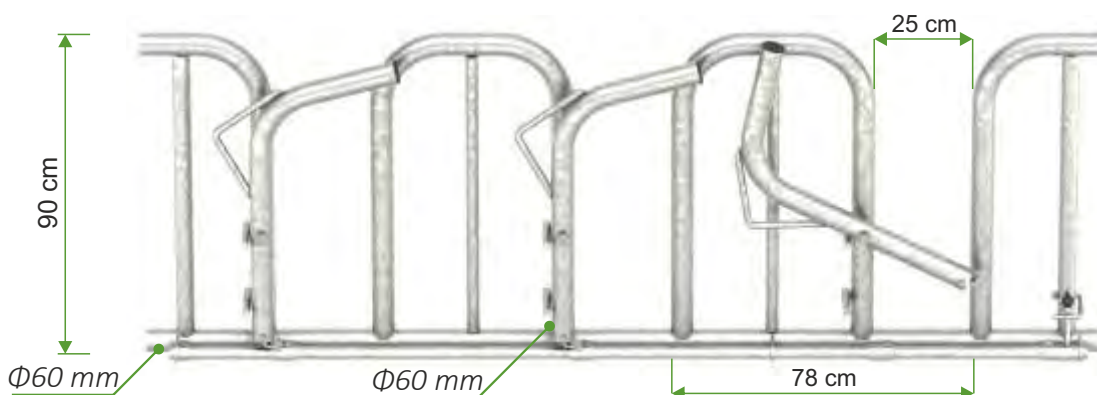


ЗАКЛЮЧВАЩИ ХРАНИТЕЛНИ ПРЕГРАДИ DPZ 3, DPZ 4



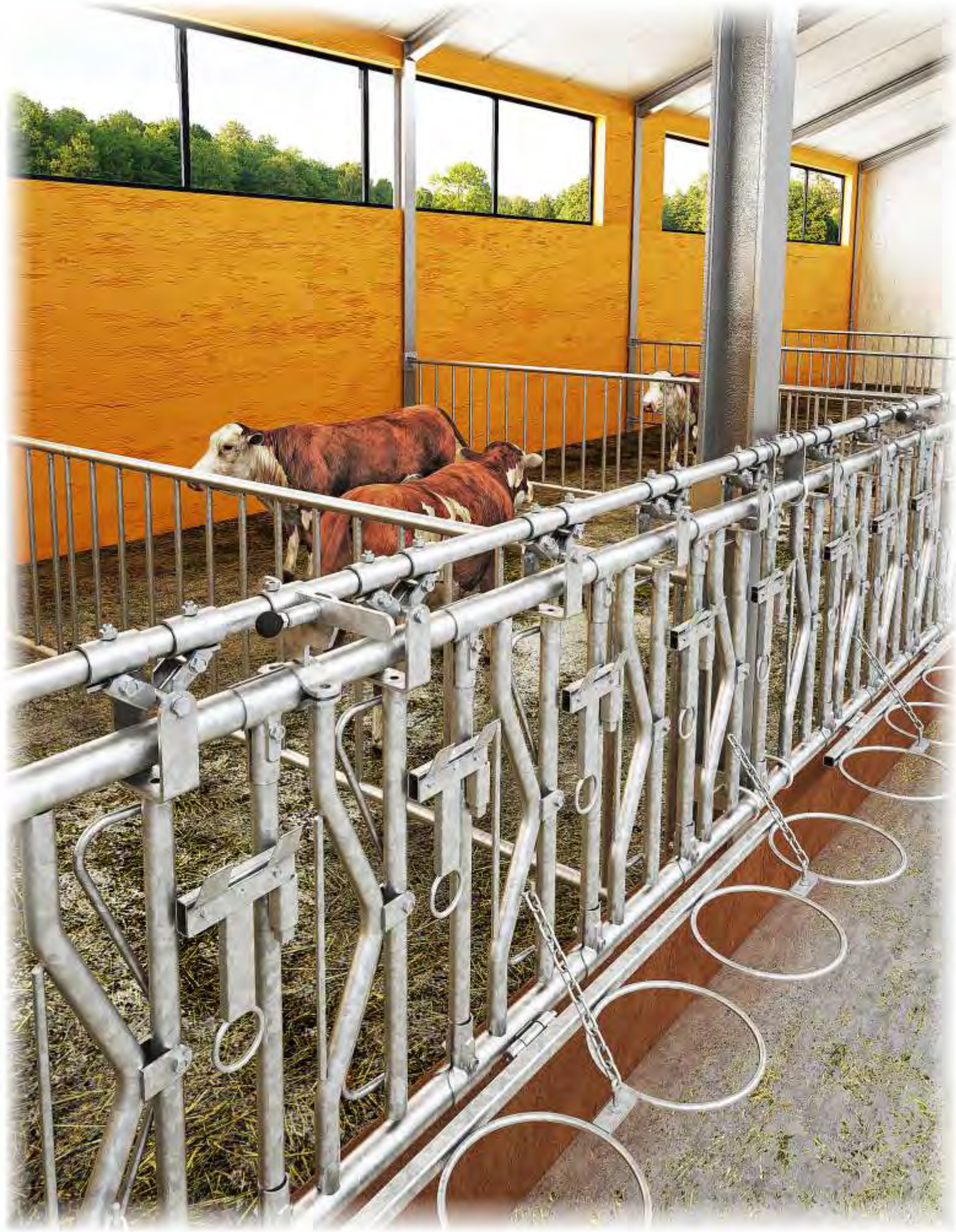
- | | | | |
|---|------------------|--|-----|
| 1 | W10-04-57 | Заклучваща хранителна преграда DPZ 1,5 ГП (Φ 48,3 mm) | бр. |
| 2 | W10-04-62 | Заклучваща хранителна преграда DPZ 2 ГП (Φ 60,3 mm) | бр. |
| 3 | W10-05-62 | Заклучваща хранителна преграда-врата (вкл. монтажни м-ли) | бр. |
| 4 | W10-04-64 | Заклучваща хранителна преграда DPZ 3 ГП (Φ 48,3) | бр. |
| 5 | W10-04-69 | Заклучваща хранителна преграда DPZ 4 ГП (Φ 60,3 mm) | бр. |
| 6 | W10-05-62 | Заклучваща хранителна преграда-врата DPZ ГП 2 - 3 ГП (вкл. монтажни материали) | бр. |

ОТВАРЯЕМИ ЗАКЛЮЧВАЩИ СЕ ХРАНИТЕЛНИ ПРЕГРАДИ DPPZ



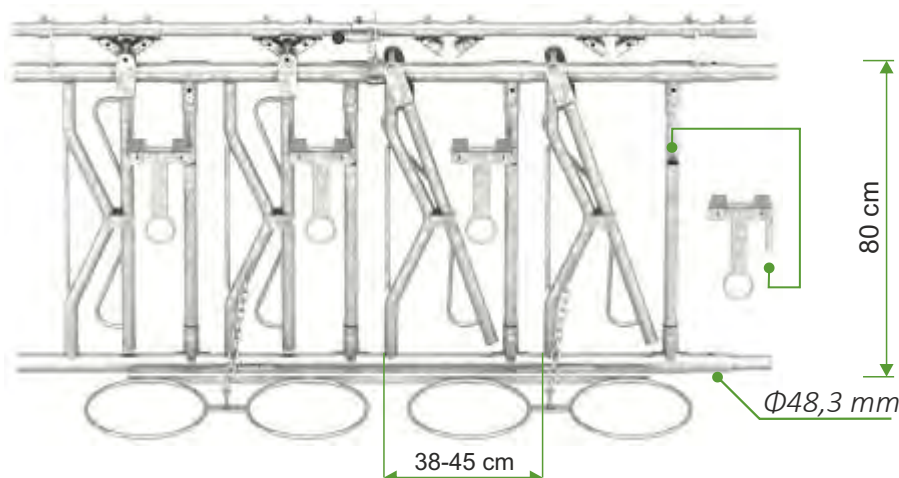
- | | | | |
|---|------------------|--|-----|
| 7 | W10-04-72 | Отваряема заклучваща се хранителна преграда DPPZ ГП | бр. |
| 8 | W10-05-62 | Отваряема заклучваща се хранителна преграда DPZ ГП (вкл. монтажни материали) | бр. |

ГП - анти корозионно покритие - горещо поцинковане



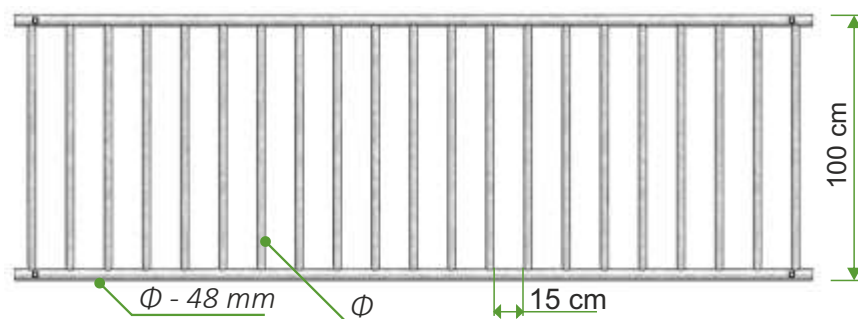


ЗАКЛЮЧВАЩИ ХРАНИТЕЛНИ ПРЕГРАДИ ЗА ТЕЛЕТА

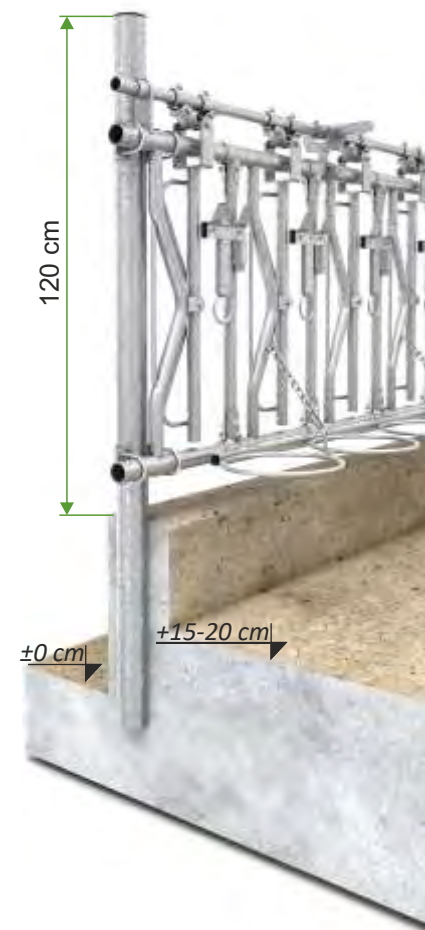
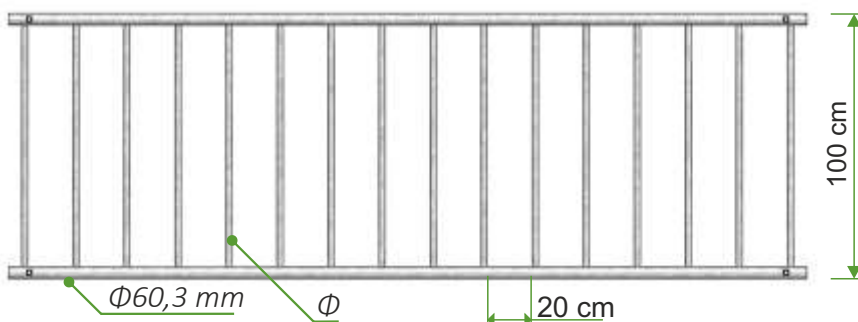


- | | | | |
|---|------------------|--|-----|
| 1 | W10-04-94 | Заклучваща хранителна преграда за телета DPZC ГП | бр. |
| 2 | W10-05-62 | Заклучваща хранителна преграда-врата за телета DPZ ГП (вкл. монтажни материали.) | бр. |

ХРАНИТЕЛНИ ПРЕГРАДИ ЗА ТЕЛЕТА РКС 1 - 1, РКС 1 - 2



РКС 2 - 1, РКС 2 - 2

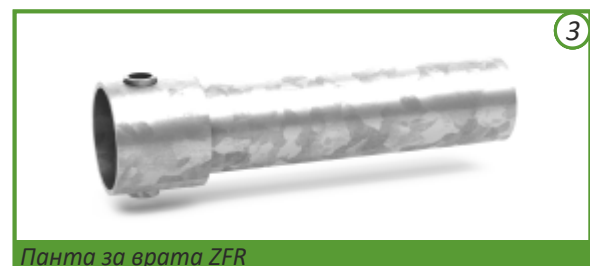
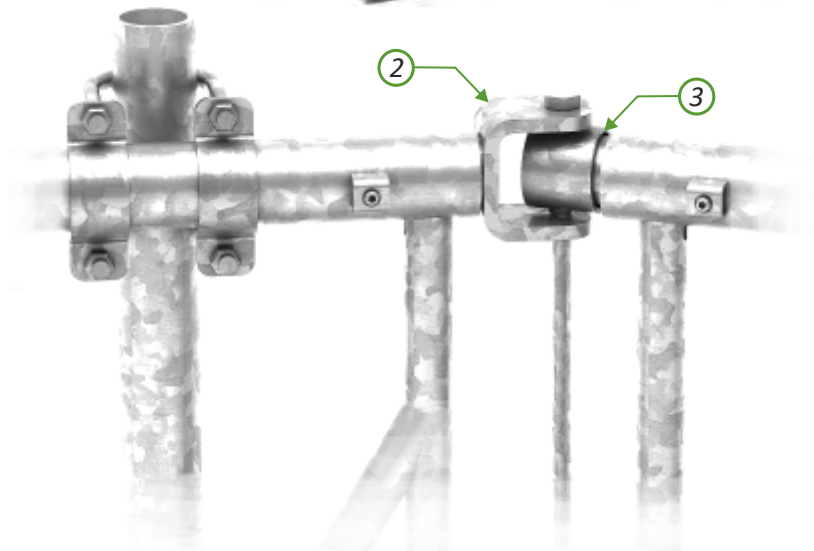
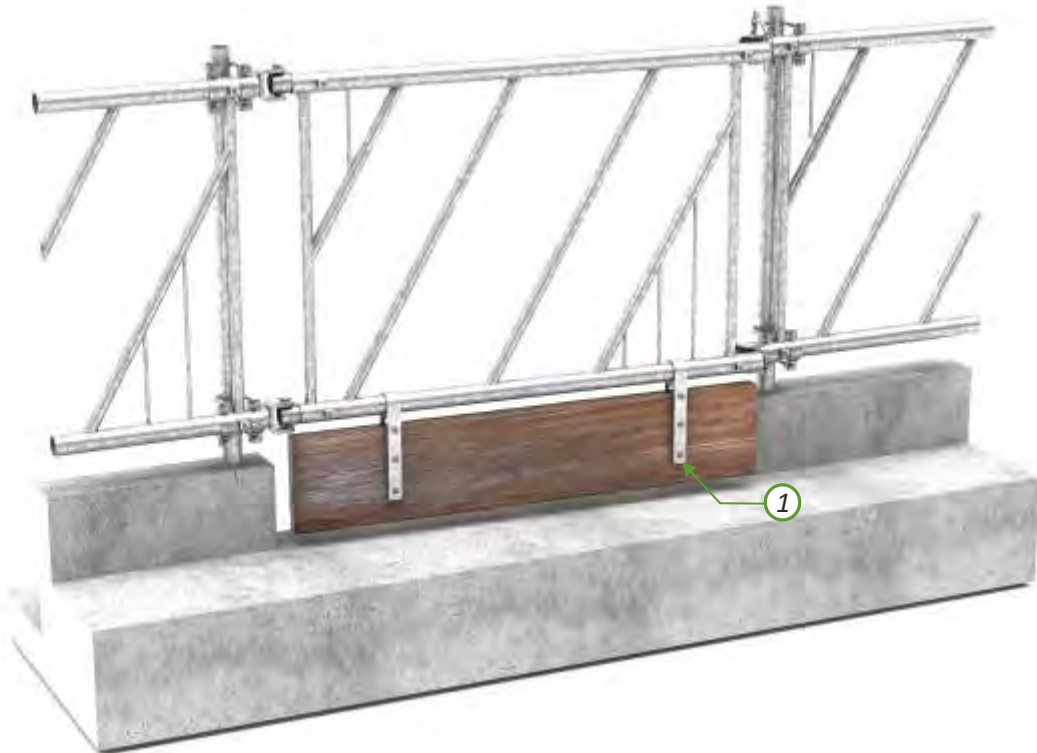


- | | | | |
|---|---------------------|--|-----|
| 1 | W10-14-03 | Хранителна преграда за телета РКС 1-1 ГП (Ф 26,9 mm) | т |
| 2 | W10-14-06 | Хранителна преграда за телета РКС 1-2 ГП (Ф 33,7 mm) | т |
| 3 | W10-14-32-50 | Врата за бокс за телета РКС 1-1 ГП (Ф 26,9) | бр. |
| 4 | W10-14-35-50 | Врата за бокс за телета РКС 1-2 ГП (Ф 33,7) | бр. |
| 5 | W10-14-12 | Хранителна преграда за телета РКС 2-1 ГП (Ф 26,9 mm) | т |
| 6 | W10-14-15 | Хранителна преграда за телета РКС 2-2 ГП (Ф 33,7 mm) | т |
| 7 | W10-14-44-50 | Врата за бокс за телета РКС 2-2 ГП (Ф 26,9) | бр. |
| 8 | W10-14-47-50 | Врата за бокс за телета РКС 2-3 ГП (Ф 33,7) | бр. |

ГП - анти корозионно покритие - горещо цинкуване

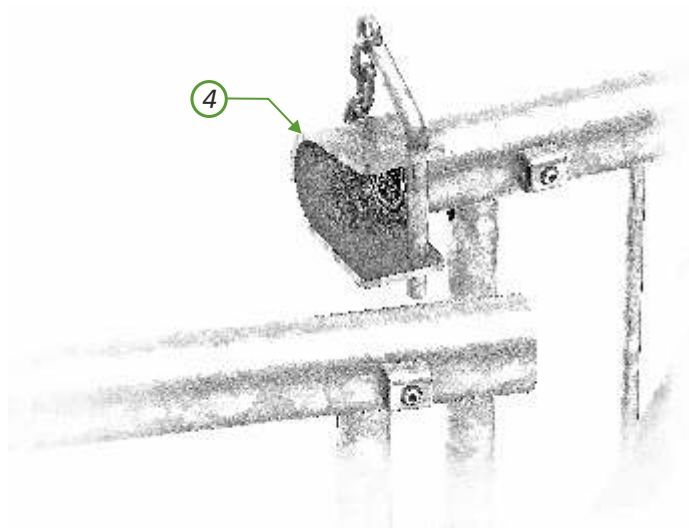


ХРАНИТЕЛНИ ПРЕГРАДИ - ЕЛЕМЕНТИ НА СИСТЕМАТА

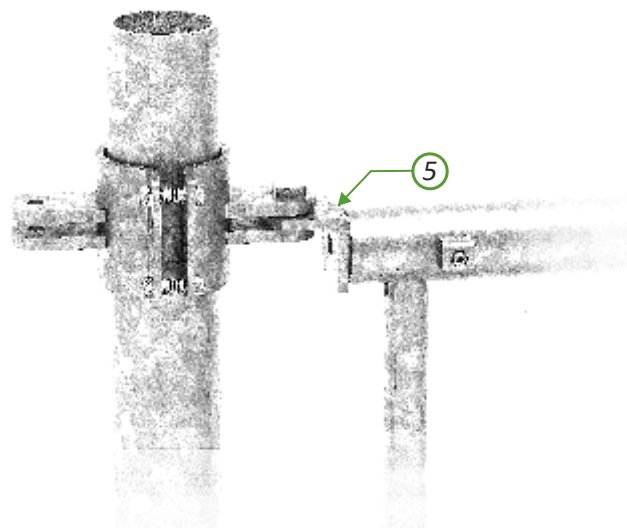


- | | | | |
|-----|---------------------|--------------------------------------|-----|
| 1 | W10-02-44 | Фиксатор за дървена плоскост 1,5" ГП | бр. |
| 1.1 | W10-02-45 | Фиксатор за дървена плоскост 2" ГП | бр. |
| 2 | P10-04-39-03 | Регулируема панта ZR 1,5" ГП | бр. |
| 2.1 | P10-04-39-04 | Регулируема панта ZR 2" ГП | бр. |
| 3 | P10-01-30 | Панта за врата ZFR 1 ГП | бр. |
| 3.1 | P10-01-31 | Панта за врата ZFR 2 ГП | бр. |

ГП - анти корозионно покритие - горещо поцинковане



4



5



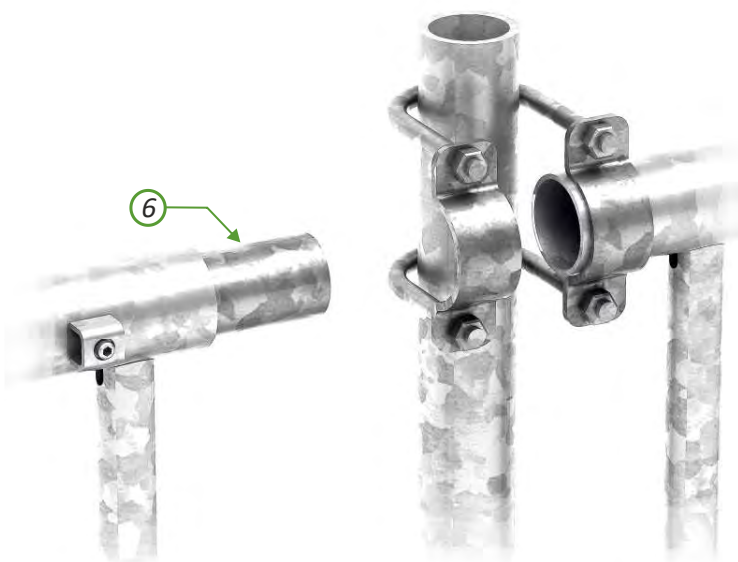
4

Регулируемо заключване ZM



5

Хоризонтален регулируем конектор DP

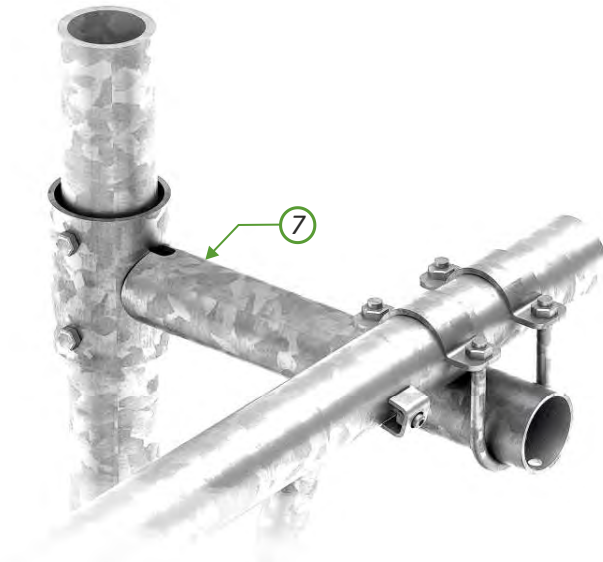


6



6

Хоризонтален конектор DP



7



7

Окачване за хранителна тръба

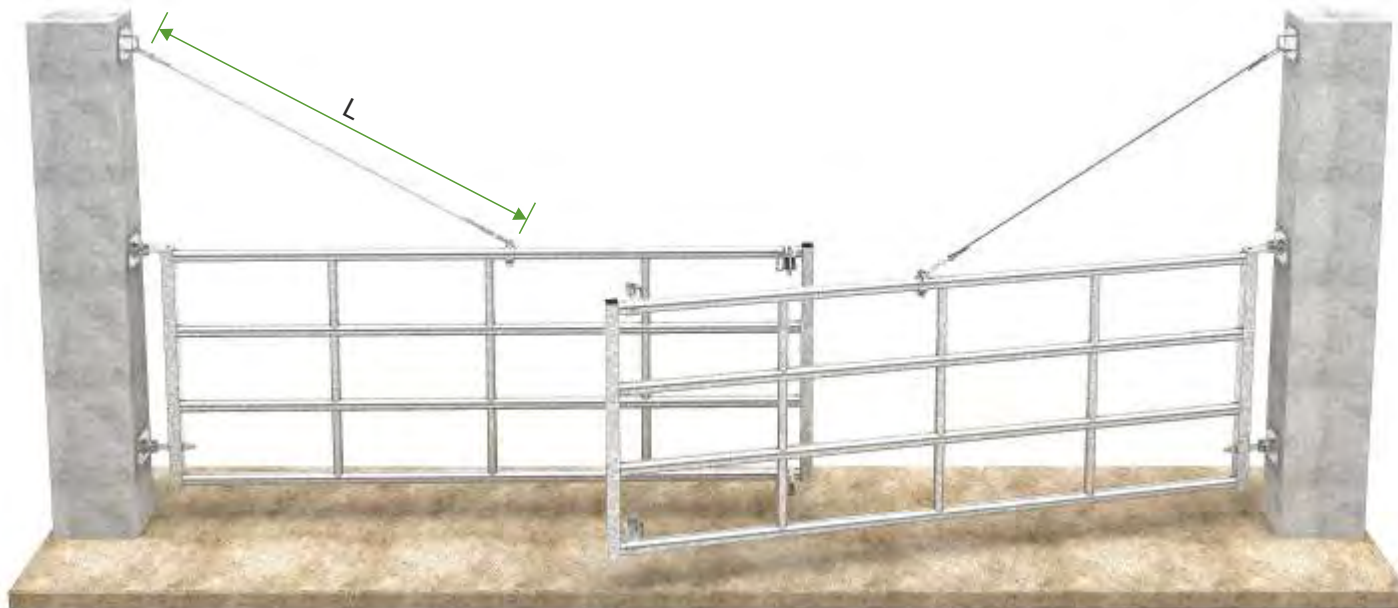
- | | | | |
|-----|------------------|--|-----|
| 4 | P10-01-28 | Регулируемо заключване ZM 1 ГП | бр. |
| 4.1 | P10-01-29 | Регулируемо заключване ZM 2 ГП | бр. |
| 5 | P10-04-88 | Хоризонтален регулируем конектор DP 1,5 ГП | бр. |
| 5.1 | P10-04-89 | Хоризонтален регулируем конектор DP 2 ГП | бр. |
| 6 | P10-01-15 | Хоризонтален конектор DP 1,5 ГП | бр. |
| 6.1 | P10-01-14 | Хоризонтален конектор DP 2 ГП | бр. |
| 7 | W10-92-19 | Окачване за хранителна тръба ГП | бр. |

ГП - анти корозионно покритие - горещо поцинковане



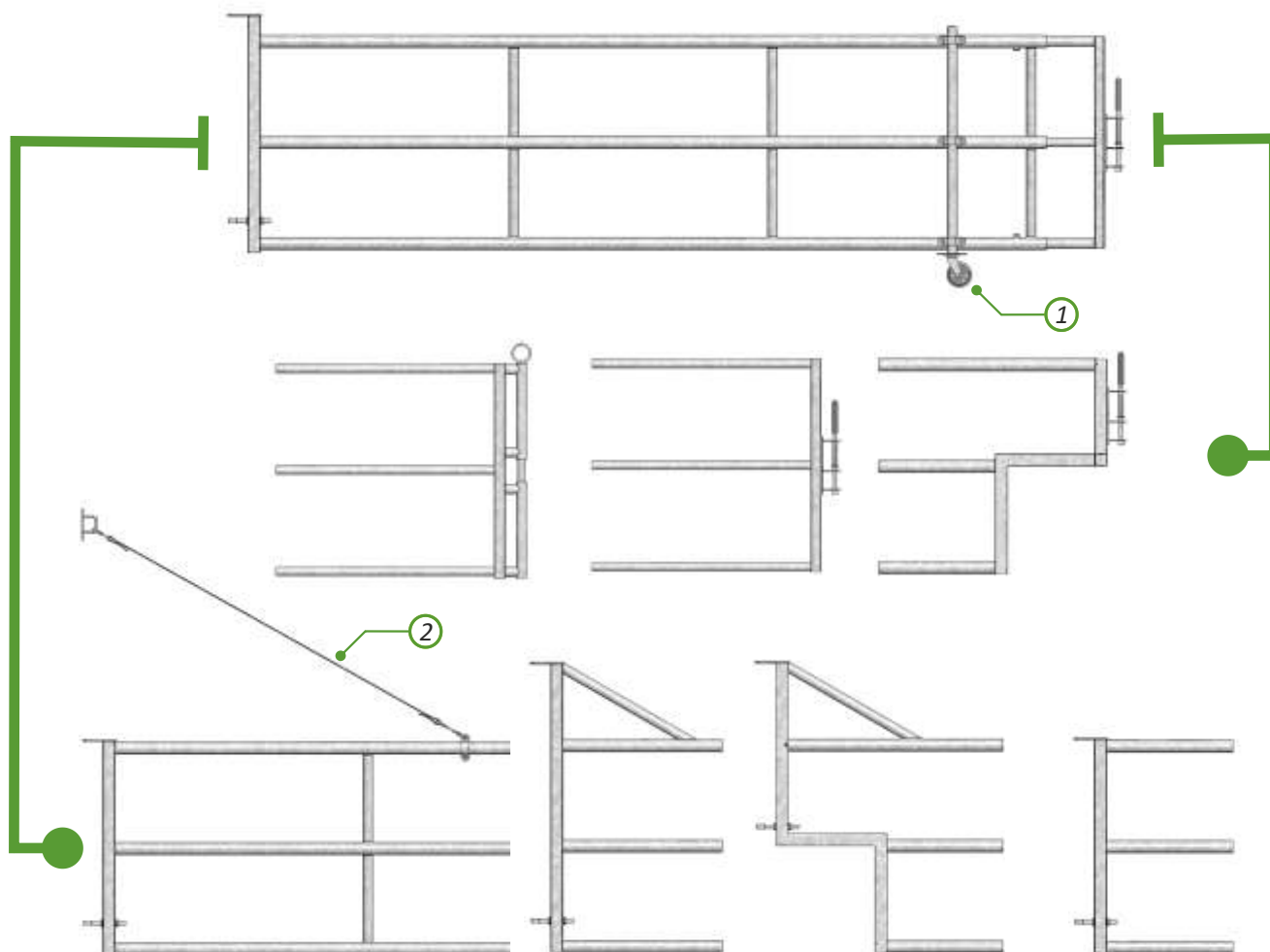


ЕЛЕМЕНТИ НА ВРАТИТЕ



L - Дължина регулируема според вратата

ПРИМЕРИ ЗА ИЗПОЛЗВАНЕ



1 **W10-05-00-03** Опорно колело за врата ГП set

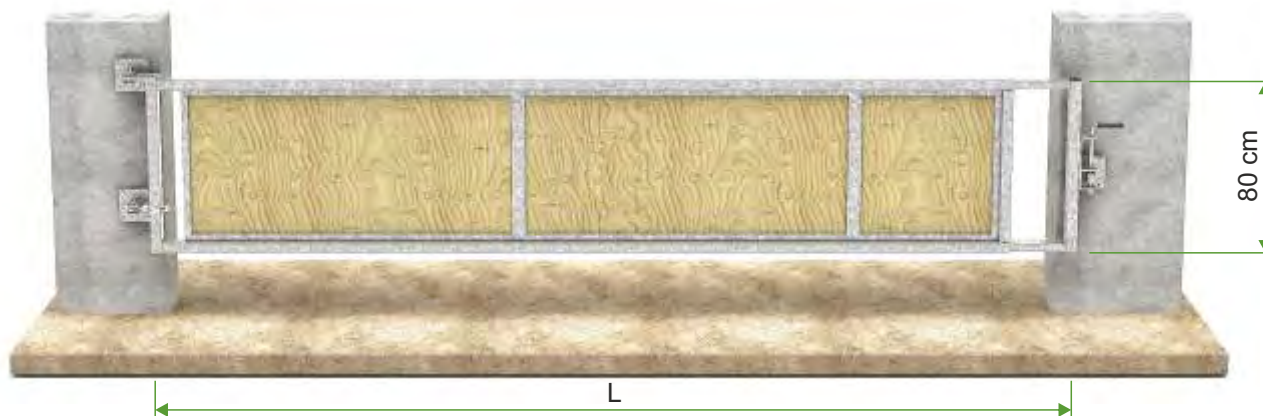
2 **W10-05-00-01** Окачване за врата ГП set

ГП - анти корозионно покритие - горещо поцинковане





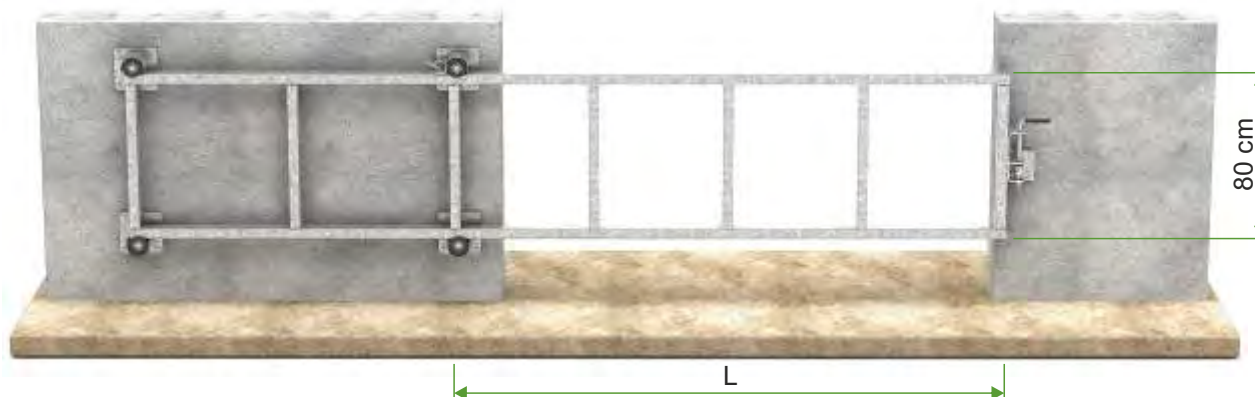
ПЛЪТНА ВРАТА



Направена от RHS 50x3 mm, запълнена с 12 mm водоустойчив шпертплат, дължина - 1,2-5 m.

1 **W10-05-57** Плътна врата FPE ГП бр.

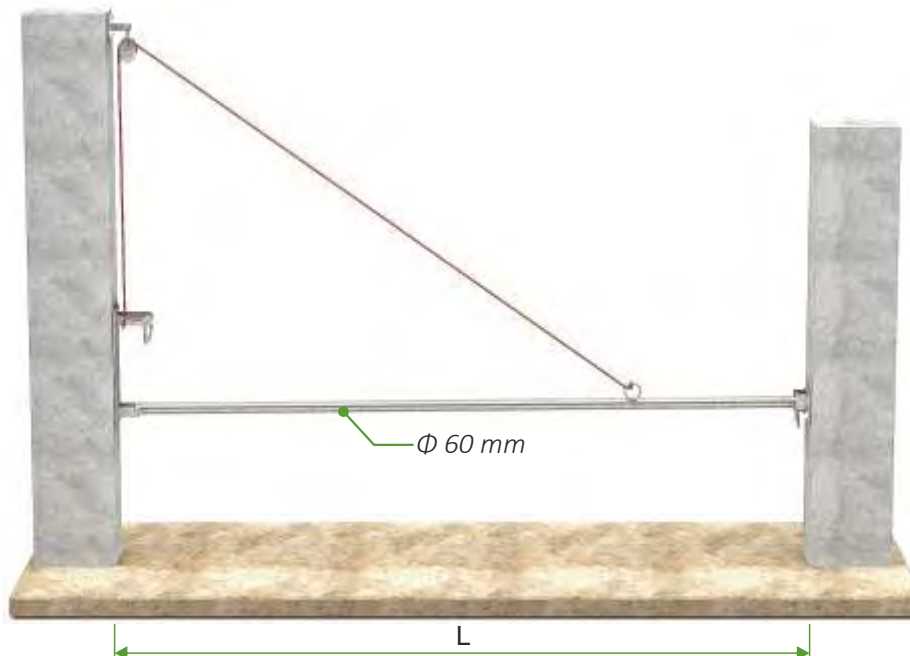
ПЛЪЗГАЩА ВРАТА



Направена от профили RHS 50x3 mm, span L - 1,2-5 m.
(Възможно запълване с водоустойчив шпертплат 12 mm)

1 **W10-05-45** Плъзгаща врата FPP - 2 ГП бр.

ПОВДИГАЩА ВРАТА



Дължина на вратата 2 - 3 m , полипропиленово въже 10 mm.

1 **W10-05-38** Повдигаща врата FPG - 1 ГП бр.

ГП - анти корозионно покритие - горещо цинкуване





ДЕЛИТЕЛИ

ДЕЛИТЕЛ PST - 1, PST - 1-1



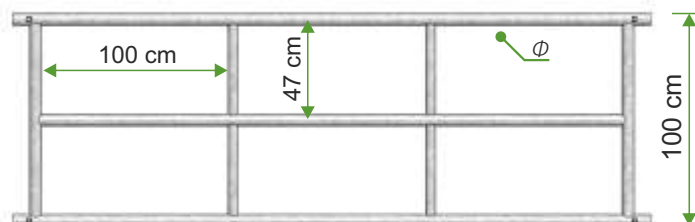
1 **W10-05-00-11** Делител PST-1 ГП (Φ 60,3 mm)

бр.

2 **W10-05-00-13** Делител PST-1-1 ГП (Φ 48,3 mm)

бр.

DIVIDER PST - 2 , PST - 2-1



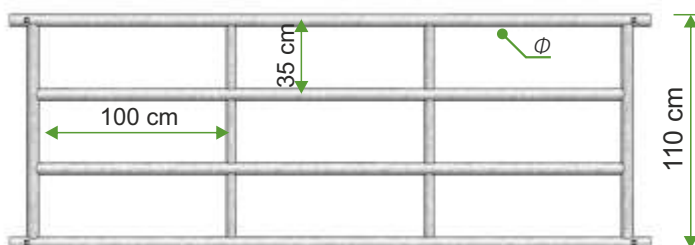
3 **W10-05-00-15** Делител PST-2 ГП (Φ 60,3 mm)

бр.

4 **W10-05-00-17** Делител PST-2-1 ГП (Φ 48,3 mm)

бр.

DIVIDER PST - 3 , PST - 3-1



5 **W10-05-00-19** Делител PST-3 ГП (Φ 60,3 mm)

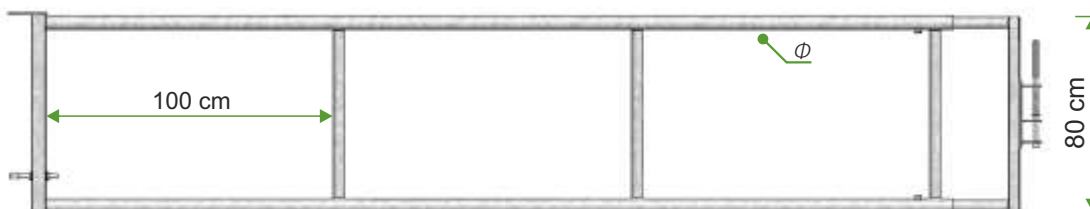
бр.

6 **W10-05-00-21** Делител PST-3-1 ГП (Φ 48,3 mm)

бр.

РЕГУЛИРУЕМИ ВРАТИ

ВРАТА FP 1, FP 1-1



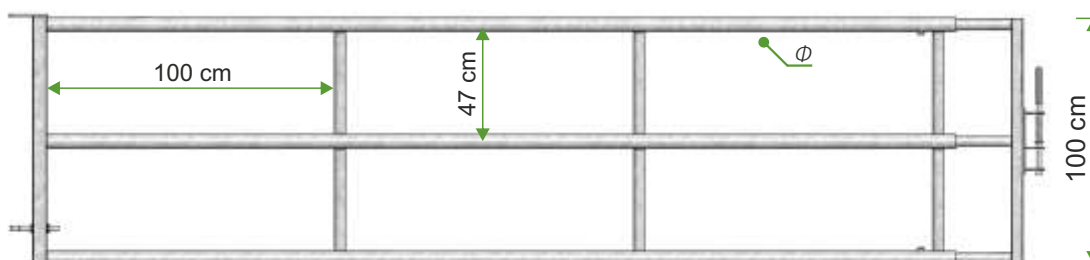
1 **W10-05-03** Врата FP-1 ГП (Φ 60,3 mm)

бр.

2 **W10-05-04** Врата FP-1-1 ГП (Φ 48,3 mm)

бр.

ВРАТА FP 2, FP 2-1



3 **W10-05-07** Врата FP-2 ГП (Φ 60,3 mm)

бр.

4 **W10-05-08** Врата FP-2-1 ГП (Φ 48,3 mm)

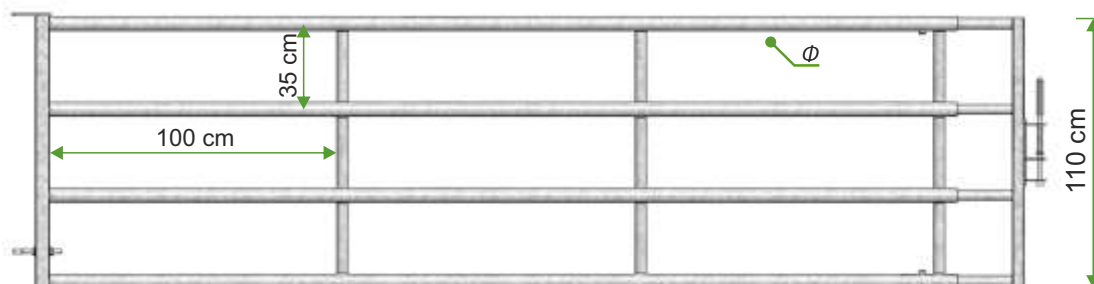
бр.

ГП - анти корозионно покритие - горещо поцинковане



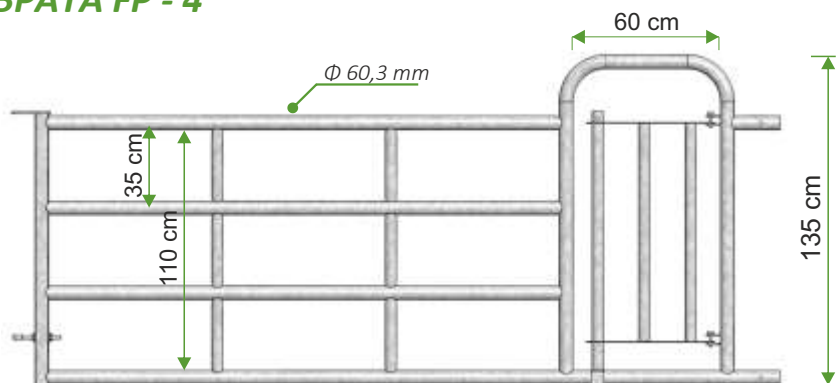


ВРАТА FP - 3, FP - 3-1



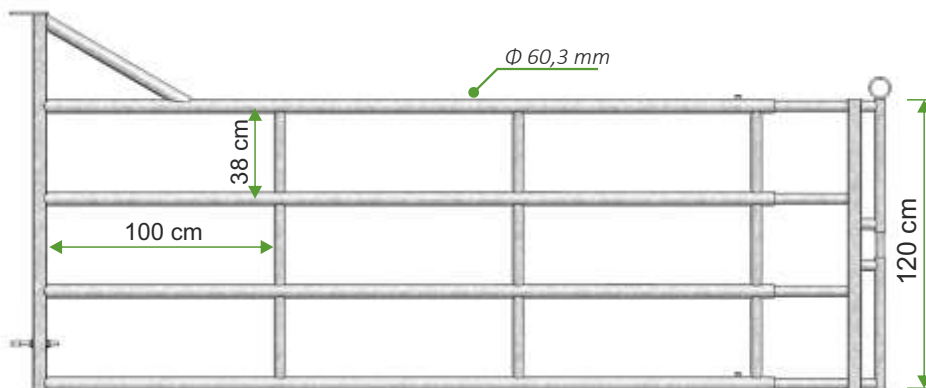
- | | | | |
|----|------------------|-----------------------------|-----|
| 11 | W10-05-12 | Врата FP-3 ГП (Φ 60,3 mm) | бр. |
| 12 | W10-05-13 | Врата FP-3-1 ГП (Φ 48,3 mm) | бр. |

ВРАТА FP - 4



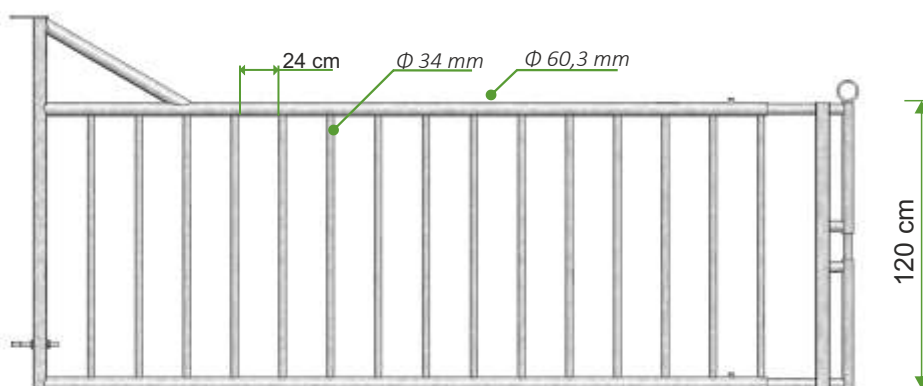
- | | | | |
|----|------------------|------------------|-----|
| 13 | W10-05-17 | Врата FPT - 4 ГП | бр. |
|----|------------------|------------------|-----|

ВРАТА ЗА ТЕЛЕТА FBO - 1



- | | | | |
|----|------------------|----------------------------|-----|
| 14 | W10-05-32 | Врата за телета FBO - 1 ГП | бр. |
|----|------------------|----------------------------|-----|

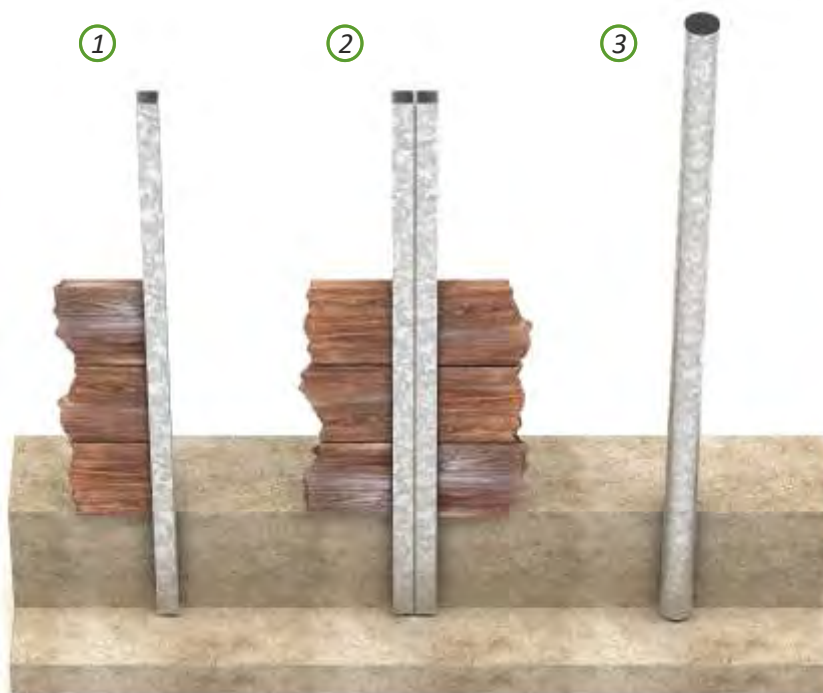
ВРАТА ЗА ТЕЛЕТА FBO - 2



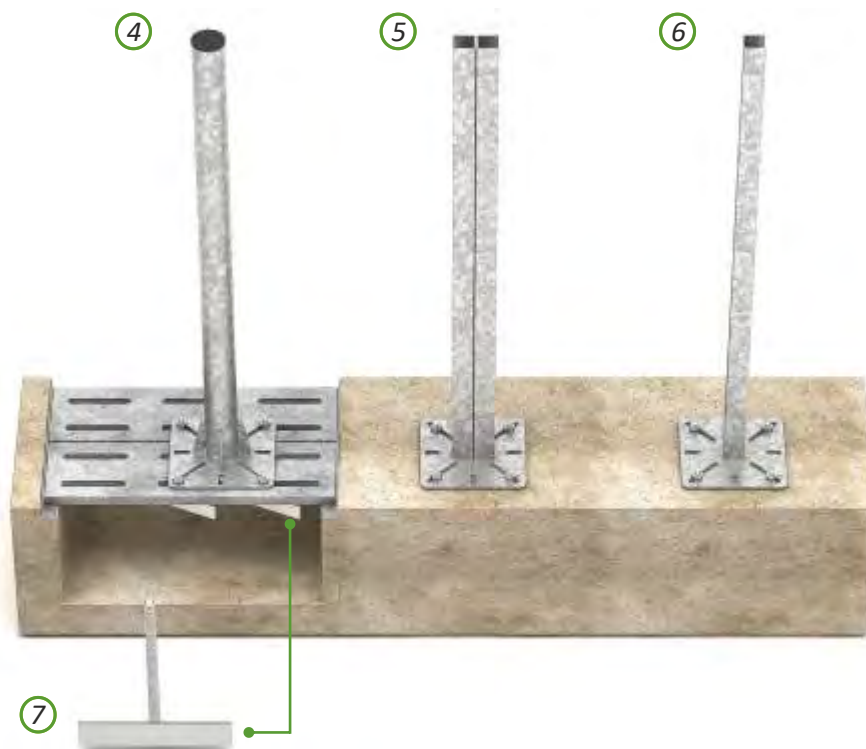
- | | | | |
|----|------------------|----------------------------|-----|
| 15 | W10-05-35 | Врата за телета FBO - 2 ГП | бр. |
|----|------------------|----------------------------|-----|
- ГП - анти корозионно покритие - горещо поцинковане



КОЛОНКИ



- | | | | |
|---|------------------|--|-----|
| 1 | W10-10-31 | Колонка СВ L-1,5 т ГП | бр. |
| 2 | W10-10-33 | Колонка НВ L-1,5 т ГП | бр. |
| 3 | W10-10-06 | Колонка В L-1,4 т ГП (вкл. PVC капак) | к-т |
| 3 | W10-10-16 | Колонка В L-1,7 т ГП (вкл. PVC капак) | к-т |

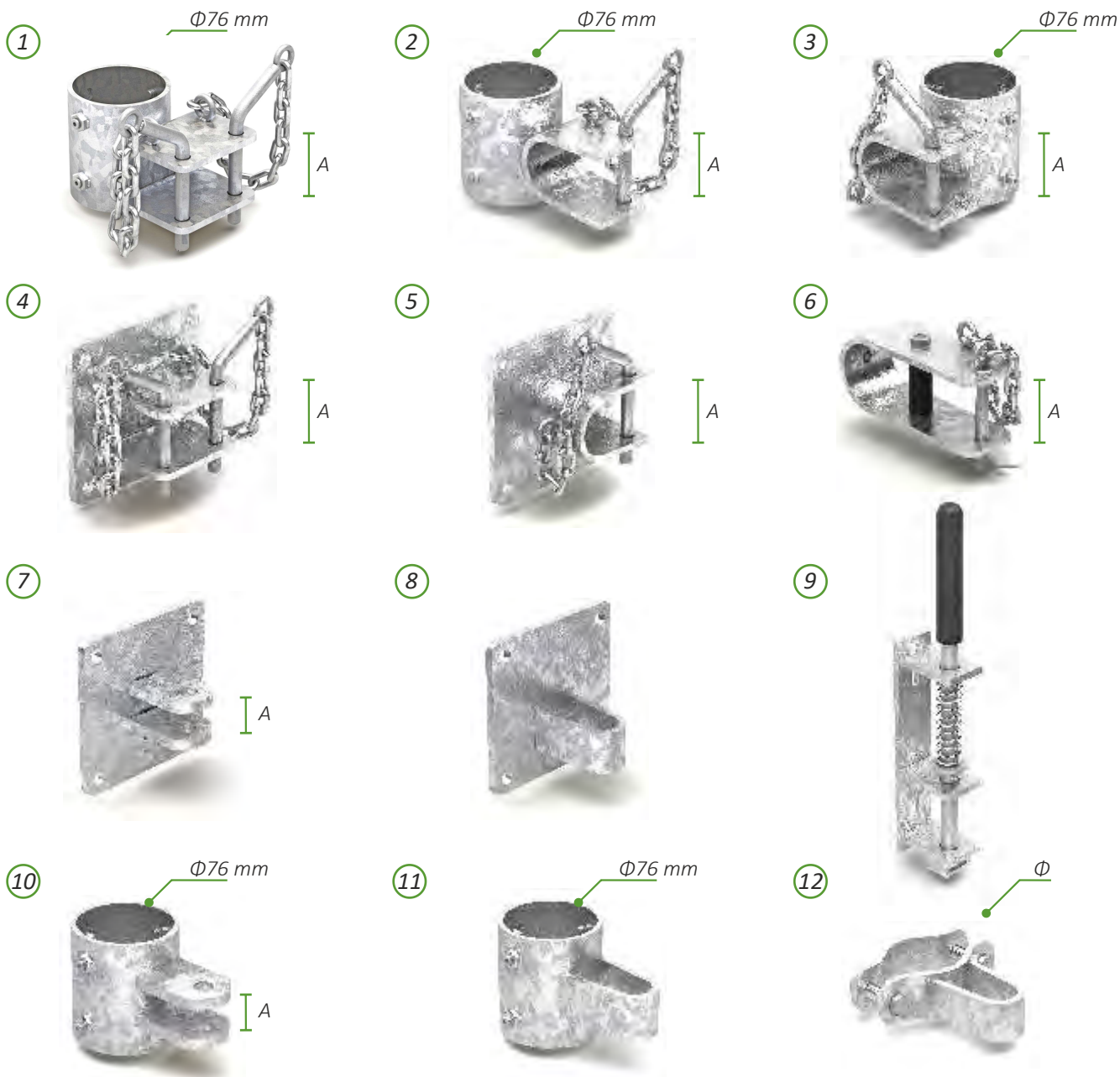


- | | | | |
|---|------------------|--|-----|
| 4 | W10-10-02 | Колонка Р L-1,2 т ГП (вкл. PVC капак) | к-т |
| 4 | W10-10-11 | Колонка Р L-1,4 т ГП (вкл. PVC капак) | к-т |
| 5 | W10-10-37 | Колонка НР L-1,2 т ГП | бр. |
| 6 | W10-10-35 | Колонка СР L-1,2 т ГП | бр. |
| 7 | W10-92-70 | Анкер под скарата INOX | бр. |

ГП - анти корозионно покритие - горецо поцинковане



ЗАКЛЮЧВАНИЯ И ПАНТИ



			ДИАМЕТЪР Φ mm	РАЗМЕРИ A mm	
1	P10-04-28-03	Тръбно заключване ZMR76-P1-1-I ГП	76	50	к-т
1.1	P10-04-28-04	Тръбно заключване ZMR76-P2-1-I ГП	76	62	к-т
2	P10-04-28-05	Тръбно заключване ZMR76-U3-1-I ГП	76	50	к-т
2.1	P10-04-28-06	Тръбно заключване ZMR76-U4-1-I ГП	76	62	к-т
3	P10-04-28-07	Тръбно заключване ZMR76-U1-1-I ГП	76	50	к-т
3.1	P10-04-28-08	Тръбно заключване ZMR76-U2-1-I ГП	76	62	к-т
4	P10-04-28-11	Стенно заключване ZMS-P1-1-I ГП		50	к-т
4.1	P10-04-28-12	Стенно заключване ZMS-P2-1-I ГП		62	к-т
5	P10-04-28-13	Стенно заключване ZMS-U1-1-I ГП		50	к-т
5.1	P10-04-28-14	Стенно заключване ZMS-U2-1-I ГП		62	к-т
6	P10-04-28-15	Стенно заключване ZMC 1 ГП		62	к-т
7	P10-04-28-16	Заклучване ZMS-Z1-1-I ГП		25	бр.
8	P10-04-28-17	Стенно заключване ZMS-S1-1-I ГП			бр.
9	P10-04-28-02	Пружинно заключване ZFSP ГП			бр.
10	P10-04-28-09	Тръбно заключване ZMR76-Z1-1-I ГП	76		бр.
11	P10-04-28-10	Тръбно заключване ZMR76-S1-1-I ГП	76		бр.
12	P10-04-28-18	Тръбно заключване ZMR60-S1-1-I ГП	60 - 76		бр.

ГП - анти корозионно покритие - горещо поцинковане



КОНЕКТОРИ

1



Предназначение:

- за фиксиране на тилен ограничител към делител за свободно отглеждане.

1	W10-90-06	Напречна клапа ГП	к-т
2	T10-90-340	Ъглова напречна клапа 33 INOX	бр.
2.1	T10-90-370	Ъглова напречна клапа 48 INOX	бр.
2.2	T10-90-390	Ъглова напречна клапа 60 INOX	бр.

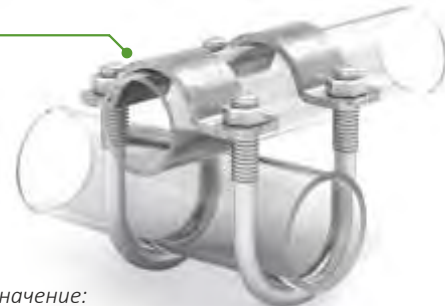
2



Предназначение:

- за фиксиране на тилен ограничител към делител за свободно отглеждане.

3

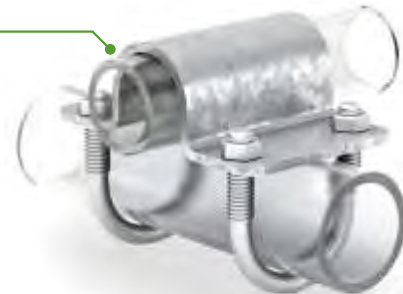


Предназначение:

- за фиксиране на хранителни прегради;
- за фиксиране на основните тръби на делители за свободно отглеждане.

3	W10-90-46	Монтажна скоба ГП	бр.
3.1	W10-90-51	Малка монтажна скоба ГП	бр.
4	W10-91-35	Напречна тръбна връзка 1 1/2" - 2" ГП	бр.
4.1	W10-91-39	Напречна тръбна връзка 1 1/2" - 1 1/2" ГП	бр.
4.2	W10-91-41	Напречна тръбна връзка 2" - 2" ГП	бр.
4.3	W10-91-43	Напречна тръбна връзка 2,5" - 2" ГП	бр.

4



Предназначение:

- за фиксиране на тилен ограничител към делител за свободно отглеждане;
- за фиксиране на хоризонтални тръби 1 1/2", 2", 2 1/2".

5



Предназначение:

- за свързване на делите и дъгата на Комбибокс;
- за свързване на хранителни прегради направени от тръби 1 1/2" и 2";
- за свързване на тръби 1 1/2" и 2";
- за свързване на делители тип VII и X към основни тръби.

5	T10-90-140	U-образен болт С 42 INOX	pcs
5.1	T10-90-150	U-образен болт С 48 INOX	pcs
5.2	T10-90-160	U-образен болт С 60 INOX	pcs
5.3	T10-90-180	U-образен болт С 76 INOX	pcs
5.4	T10-90-190	U-образен болт С 90 INOX	pcs
5.5	T10-90-270	U-образен болт С 133 INOX	pcs
5.6	T10-90-290	U-образен болт С 159 INOX	pcs
5.7	T10-90-320	U-образен болт С 250 INOX	pcs
5.8	T10-90-330	U-образен болт С 300 INOX	pcs
6	W10-92-14	Стенен монтаж 48 HDG	pcs
6.1	W10-92-17	Стенен монтаж 60 HDG	pcs

ГП - анти корозионно покритие - горещо поцинковане

6



Предназначение:

- за монтаж към стената, на хранителни прегради направени от тръби 1 1/2" and 2" to wall;
- за монтаж към стена на тилен ограничител за делители тип VII, III, IX, X.



7



Предназначение:

- за свързване на делители тип VII и X с основната тръба.

7	T10-91-68	T-образна връзка 2" x 2" ГП	к-т
7.1	T10-91-720	T-образна връзка 2 1/2 x 1 1/2" ГП	к-т
7	T10-91-725	T-образна връзка 2 1/2 x 2 ГП	к-т
8.1	W10-91-83	Двойна T-образна връзка 2" / 2" ГП	к-т

8



Предназначение:

- за свързване на делители за свободно отглеждане тип VII и X с основната тръба, при двуредово разположение.

9



Предназначение:

- за монтаж на тилен ограничител към делители тип III, VII, IX и X;
- за монтаж на основните тръби към делители тип III, VII, IX и X;
- за монтаж на тилен ограничител вместо използване на хранителни прегради.

9	W10-92-26	1,5" Тръбен конектор ГП	бр.
9.1	W10-92-27	2" Тръбен конектор ГП	бр.
10	W10-91-12	Прав тръбен конектор за тръба 1 1/2" ГП	к-т
10.1	W10-91-14	Прав тръбен конектор за тръба 2" ГП	к-т

10



Предназначение:

- за монтаж на тилен ограничител към делители тип III, VII, IX и X;
- за монтаж на основните тръби към делители тип III, VII, IX и X;
- за монтаж на тилен ограничител вместо използване на хранителни прегради.

11



- произведена от полиетилен с ниска плътност (LDPE);
- използва се като капак за тръба или колона.

11	T32-31-050	PVC капак 1"	бр.
11.1	T32-31-060	PVC капак 1 1/4"	бр.
11.2	T32-31-070	PVC капак 1 1/2"	бр.
11.3	T32-31-080	PVC капак 2"	бр.
11.4	T32-31-100	PVC капак 2 1/2"	бр.
12	W10-04-99	Носач за хранителни прегради ГП	бр.

ГП - анти корозионно покритие - горещо поцинковане

12



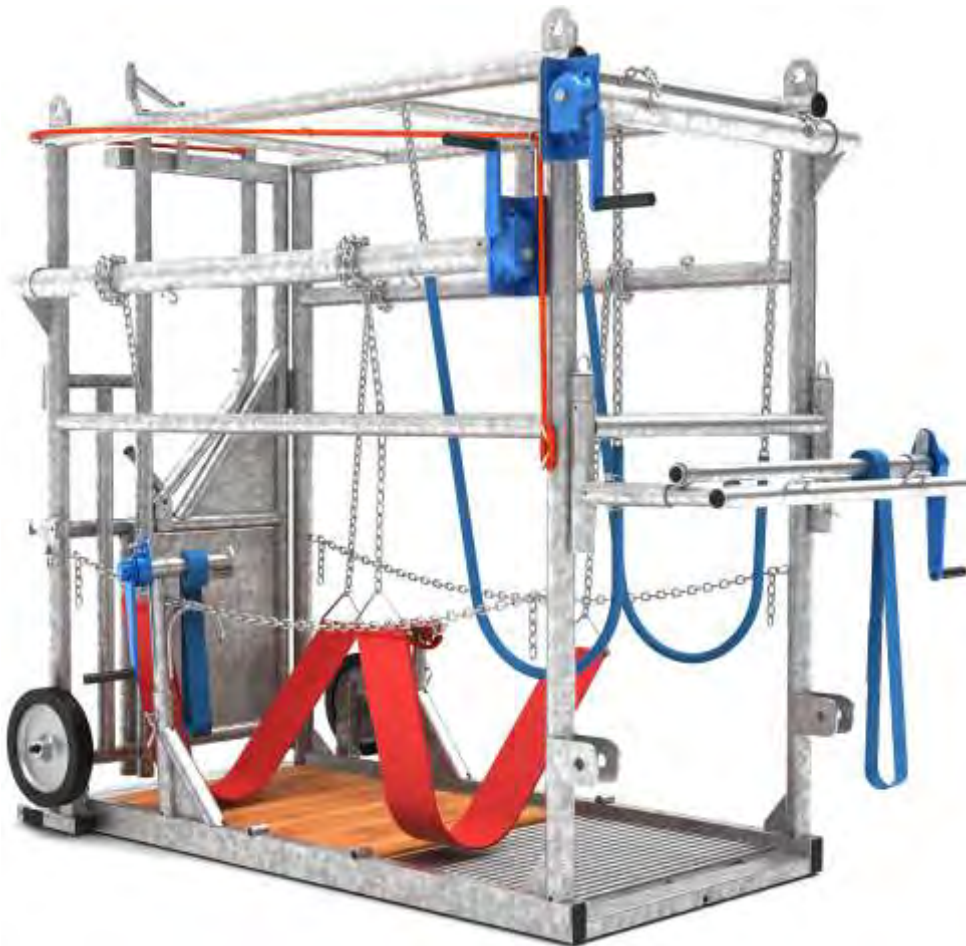
Предназначение:

- за фиксиране на хоризонтални тръби 2";
- за фиксиране на хранителни прегради.

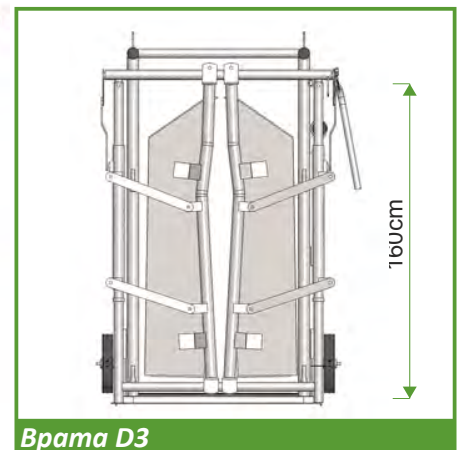


ВЕТЕРИНАРНИ СТАНОЦИ

ВЕТЕРИНАРЕН СТАНОК PW-2



Врата D2



Врата D3

ДОПЪЛНИТЕЛНО ОБОРУДВАНЕ



W19-10-79

3



W19-10-87

4



5

ТЕХНИЧЕСКИ ДАННИ:

- дължина (външен/вътрешен размер): 225,5 / 185 см.;
- ширина (външен/вътрешен размер): 185,5 / 80 см.;
- височина (външен/вътрешен размер): 188 / 170 см.;
- задна люлееща се врата с теглич за копитата;
- самозаключваща се манивела;
- два легнали колана с червяк S20 със задно задвижване;
- подвижно плътено гумено колело;
- предна опора или теглич за копитото (алтернативно);
- дървен под в предната част и метален в задната част против приплъзване;
- предна врата с фиксатор за главата тип D2 или D3.

бр.
бр.
бр.
бр.
бр.

КОМПОНЕНТИ НА КОМПЛЕКТА

- | | | | |
|---|---------------------|--|-----|
| 1 | W19-10-06 | Ветеринарен станок PW-2 / D2 ГП | бр. |
| 2 | W19-10-06-10 | Ветеринарен станок PW-2 / D-3 ГП | бр. |
| 3 | W19-10-79 | Кука за закачане към трактор PW-2 ГП | бр. |
| 4 | W19-10-87 | Повдигач за коланите под слабините PW-2 ГП | бр. |
| 5 | W19-10-92 | Ръкохватка за транспорт на ръка (бойдисан) | бр. |

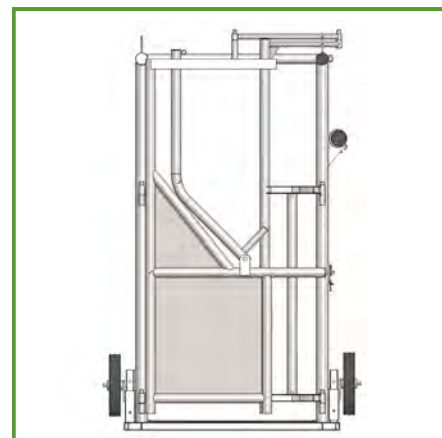
ГП - анти корозионно покритие - горещо поцинковане

e-mail: export@rolstal.pl

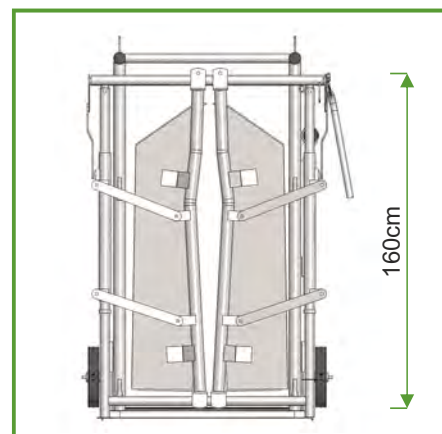
e-mail: contacts@agrotech-consult.com



ВЕТЕРИНАРЕН СТАНОК PW-2



Врата D2



Врата D3

ДОПЪЛНИТЕЛНО ОБОРУДВАНЕ



W19-10-79

3



W19-10-87

4



W19-10-92

5

Ветеринарен станок PW-3 / D2 ГП

Ветеринарен станок PW-3 / D-3 ГП

Кука за закачане към трактор PW-3 ГП

Повдигач за коланите под слабините PW-3 ГП

Дръжка за транспорт на ръка (боядисана)

КОМПОНЕНТИ В КОМПЛЕКТА

1	W19-10-11	Ветеринарен станок PW-3 / D2 ГП	бр.
2	W19-10-11-10	Ветеринарен станок PW-3 / D-3 ГП	бр.
3	W19-10-81	Кука за закачане към трактор PW-3 ГП	бр.
4	W19-10-89	Повдигач за коланите под слабините PW-3 ГП	бр.
5	W19-10-92	Ръкохватка за транспорт на ръка (боядисана)	бр.

ГП - анти корозионно покритие - горещо цинкуване

ТЕХНИЧЕСКИ ДАННИ:

- дължина (външен/вътрешен размер): 250 / 205 см.;
- ширина (външен/вътрешен размер): 185,5 / 90 см.;
- височина (външен/вътрешен размер): 208 / 190 см.;
- задна люлееща се врата с теглич за копита;
- самозаклучваща се манивела;
- два легнали колана с червяк S24 със задно задвижване;
- подвижни плътни гумени колела;
- предна опора или теглич за копитото (алтернативно);
- дървен под в предната част и метален в задната част против приплъзване;
- предна врата тип D2 или D3 с фиксатор за главата



ВЕТЕРИНАРЕН СТАНОК PW-10



Изглед на ветеринарния станок с допълнително оборудване



ДОПЪЛНИТЕЛНО ОБОРУДВАНЕ



ПОВДИГАНЕ НА ЗАДНО КОПИТО

2



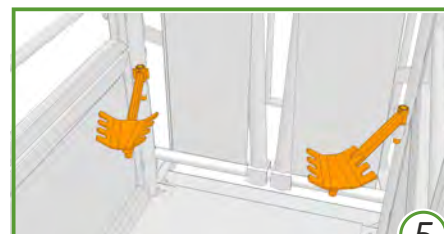
КОЛАНИ

3



РОТАЦИОНЕН ВАЛ

4



ОПОРА ЗА КОПИТОТО

5

ТЕХНИЧЕСКИ ДАННИ

- дължина (външен/вътрешен размер): 310,5 / 194 см.;
- ширина (външен/вътрешен размер): 122,5 / 80 см.;
- височина (външен/вътрешен размер): 188 / 160 см.;
- предни люлеещи се врати с регулируема работна ширина;
- предна люлееща се врата с фиксиране за главата
- четири долни цели врати;
- четири горни ажурни врати;;
- дървен под в предната част и метален в задната част против приплъзване;

КОМПОНЕНТИ В КОМПЛЕКТА

- | | | | |
|---|---------------------|---------------------------------------|-----|
| 1 | W19-10-31 | Ветеринарен станок PW-10 ГП | бр. |
| 2 | W19-10-35 | Повдигач за задното копито ГП | бр. |
| 3 | W19-10-27 | Повдигащи колани под слабините 150 mm | бр. |
| 4 | W19-10-29-01 | Ротационен вал PW10 ГП | бр. |
| 5 | W19-10-29-02 | Опора за копитото PW10 ГП | бр. |

ГП - анти корозионно покритие - горещо поцинковане

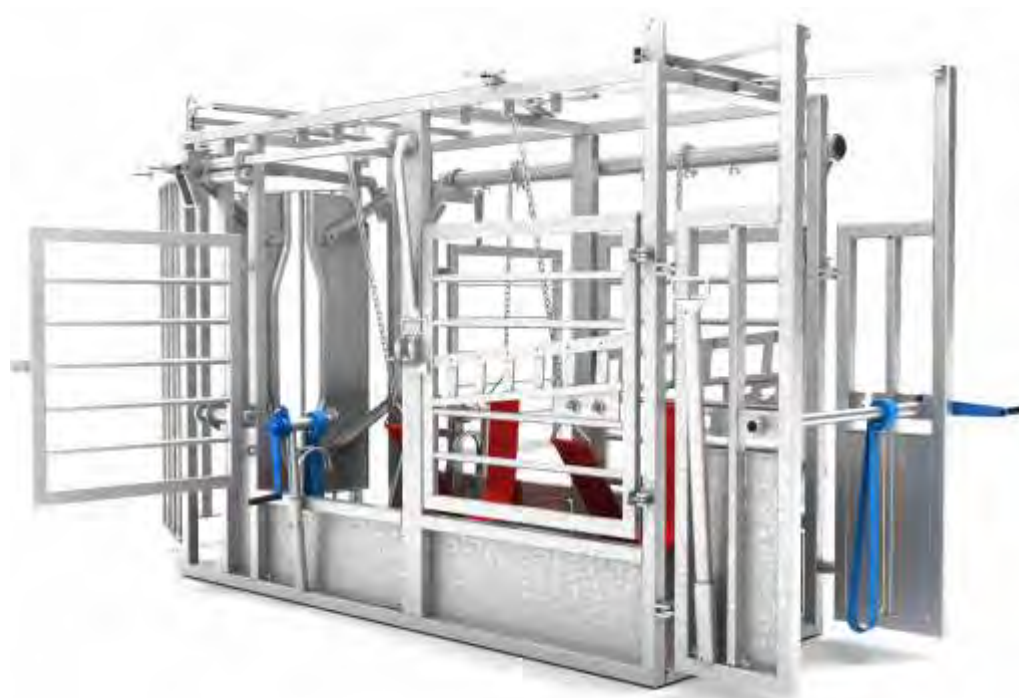
e-mail: export@rolstal.pl

-79-

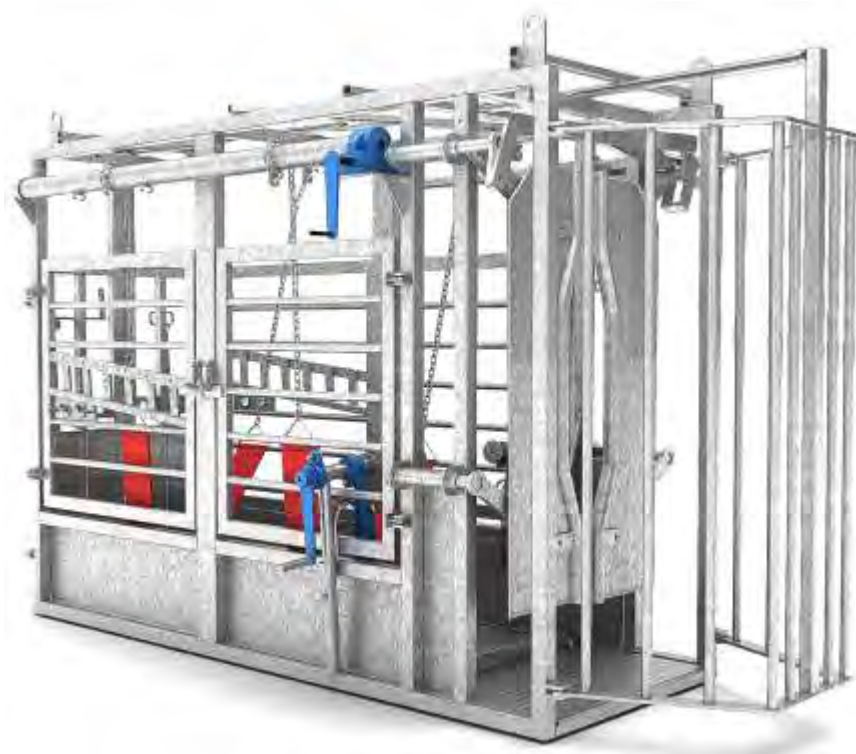
e-mail: contacts@agrotech-consult.com



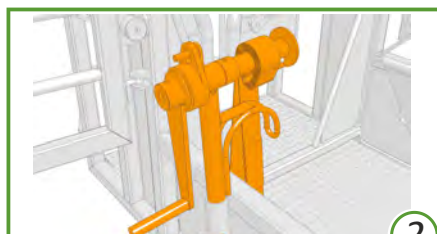
ВЕТЕРИНАРЕН СТАНОК PW-11



Изглед на станокa с допълнително оборудване



ДОПЪЛНИТЕЛНО ОБОРУДВАНЕ



ПОВДИГАНЕ НА КОПИТОТО

2



КОЛАНИ

3



РОТАЦИОНЕН ВАЛ

4



ПОВДИГАНЕ НА ЗАДНО КОПИТО

5

ТЕХНИЧЕСКИ ДАННИ:

- дължина (външен/вътрешен размер): 344 / 245 см.;
- ширина (външен/вътрешен размер): 134 / 82 см.;
- височина (външен/вътрешен размер): 195 / 170 см.;
- предни люлеещи се врати с регулируема работна ширина;
- предна люлееща се врата с фиксиране за главата
- четири отварящи се врати;
- дървен под в предната част и метален в задната част против приплъзване;

КОМПОНЕНТИ В КОМПЛЕКТА

- | | | | |
|---|---------------------|---------------------------------------|-----|
| 1 | W19-10-41 | Ветеринарен станок PW-11 ГП | бр. |
| 2 | W19-10-25 | Повдигач за задното копито ГП | бр. |
| 3 | W19-10-27 | Повдигащи колани под слабините 150 mm | бр. |
| 4 | W19-10-29-03 | Ротационен вал PW11 ГП | бр. |
| 5 | W19-10-35-01 | Повдигач на задно копито PW11 HDG | бр. |

ГП - анти корозионно покритие - горещо поцинковане



ВЕТЕРИНАРЕН СТАНОК PW-H

ТЕХНИЧЕСКИ ДАННИ

- дължина (външен/вътрешен размер): 290 / 180 см.;
- ширина (външен/вътрешен размер): 160 / 90 см.;
- височина (външен/вътрешен размер): 215 / 165 см.;
- тегло: 1000 kg;
- хидравлично задвижване: 230 V;
- ел. захранване - 230 V.



- хидравлично повдигане и спускане на коланите - преден и заден отделно;
- хидравличен теглич на предно копито със стабилизатор - 2 бр.;
- хидравличен теглич на задни копита със стабилизатор (работещ отделно) - 2 бр.;
- четири колела, включително две завиващи колела;
- последователно свързани хидравлични разпределители, което позволява на много оператори да работят едновременно и независимо един от друг;
- последователно свързани хидравлични разпределители, което позволява на много оператори да работят едновременно, независимо един от друг;
- предна лебедка, използвана за теглене на животното в клетката, използвана също и за теглене на улей върху ремарке;
- предна лебедка, използвана за теглене на животното в станоката, а също и за теглене на станоката върху ремарке;
- хидравлично повдигане на станоката на височина 50 см.;
- автоматично спиране на повдигането на станоката след достигане на максимална височина;
- хидравлично странично отваряне на предната врата



- | | | | |
|---|------------------|-------------------------------------|-----|
| 1 | W19-10-40 | Хидравличен ветеринарен станок PW-H | к-т |
| 2 | W19-10-41 | Тежък теглич за количка PW-H | бр. |

ГП - анти корозионно покритие - горещо поцинковане



ТЕГЛОВНИ КЛЕТКИ

ТЕГЛОВНА КЛЕТКА KW-1



- дължина (външен/вътрешен размер): 126 / 115 см.;
- ширина (външен/вътрешен размер): 56 / 40 см.;
- височина (външен/вътрешен размер): 94 / 84 см.

- | | | | |
|---|------------------|---------------------------|-----|
| 1 | W19-12-18 | Тегловна клетка KW-1 з.п. | бр. |
| 2 | W19-12-10 | Тегловна клетка KW-2 з.п. | бр. |

ТЕГЛОВНА КЛЕТКА KW-2



- дължина (външен/вътрешен размер): 259 / 223 см.;
- ширина (външен/вътрешен размер): 112 / 82 см.;
- височина (външен/вътрешен размер): 206 / 170 см.;
- четири транспортни колела;
- лост за повдигане на клетката;
- две люлеещи се врати, самозаклучващи се.

КЛЕТКИ ЗА ТЕЛЕТА

① КС -1В



- дължина (външен/вътрешен размер): 158,5 / 147,5 см.;
- ширина (външен/вътрешен размер): 103 / 94 см.;
- височина (външен/вътрешен размер): 132,5 / 110 см.

- | | | | |
|---|------------------|-------------------------------|-----|
| 1 | W10-13-14 | Клетка за теле КС-1 В ГП | к-т |
| 2 | W10-13-09 | Клетка за теле КС-2 В ГП | к-т |
| 3 | W10-08-71 | Хранилка за клетка за теле ГП | бр. |

ГП - анти корозионно покритие - горещо поцинковане

② КС -2В



- крака с регулируема височина;
- под от чамов материал;
- предна врата със стойка за поилка;
- размери: дължина 60 см; ширина 38 см; височина 40 см.



СИСТЕМА КОРАЛ



Технически данни :

- ажурни плоскости (външен панел) с размери височина- 1,6 м х дължина - 2,4; 3; 4 м;
- ширина на вътрешния коридор - 0,9м;
- тегловна клетка за говеда;
- ветеринарен станок тип PW-10 ;
- свързване на отделни елементи на системата с вериги;
- възможност за настройка на системата във всякаква конфигурация на панелите;
- антикорозионна защита - горещо поцинкована.
- размери на основната врата: височина: 220 см, ширина: 300 см.

* Фигурата показва примерна конфигурация

ГП - анти корозионно покритие - горещо поцинковане



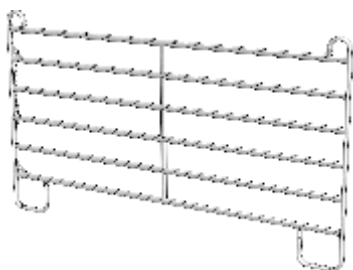
КОМПШОНЕНТИ НА СИСТЕМАТА



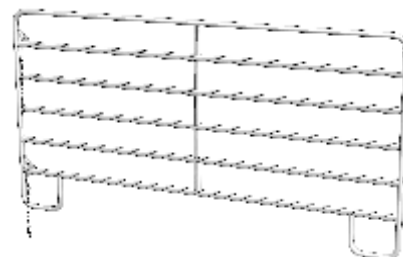
A. Ветеринарен станок PW-10



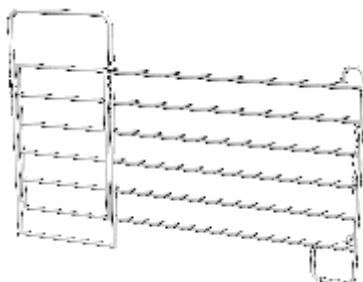
**B. Тегловна клетка KW - 2
- (в транспортна позиция)**



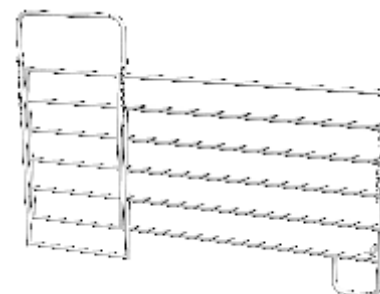
C. Външен панел PZ-3 овален



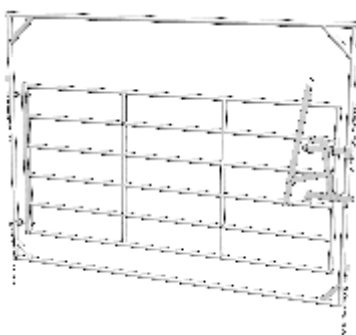
D. Външен панел PZ-2



E. Външен панел PZ-3 овален с врата



F. Външен панел PZ-2 с врата



G. Основна врата



H. Опорна рамка



I. Люлееща се работна врата за корал

1	W19-13-01	Система корал ГП	к-т
A	W19-10-31	Ветеринарен станок PW-10 ГП	бр.
B	W19-12-10	Тегловна клетка KW-2 ГП	бр.
C	W12-02-23	Външен панел PZ-3 овален L - 2400 ГП	бр.
C-1	W12-02-16	Външен панел PZ-3 овален L - 3000 ГП	бр.
C-2	W12-02-21	Външен панел PZ-3 овален L - 3600 ГП	бр.
D	W12-02-06	Външен панел PZ-2 ГП	бр.
E	W12-02-14	Външен панел с врата PZF-2 ГП	бр.
F	W19-12-19	Външен панел с врата PZF-3 овален ГП	бр.
G	W12-02-30	Основна врата ГП	бр.
H	W12-02-29	Опорна рамка ГП	бр.
I	W12-02-40	Люлееща се работна врата за корал ГП	бр.

ГП - анти корозионно покритие - горещо поцинковане



КВАДРАТНИ ХРАНИЛКИ ЗА СЕНО КВАДРАТНА ПАЛИСАДНА ХРАНИЛКА РЁРС - 1



ТЕХНИЧЕСКИ ДАННИ:

- дължина - 200 см;
- ширина - 200 см;
- обща височина - 274 см;
- хранителни прегради отваряни странично, за зареждане и почистване;
- височина на палисадите - 70 см;
- три точково окачване за транспорт с трактор (без фураж в хранилката);
- свалящ се покрив от алуцинкови листове.

КВАДРАТНА ПАЛИСАДНА ХРАНИЛКА РЁРС - 2



ТЕХНИЧЕСКИ ДАННИ:

- дължина - 200 см;
- ширина - 300 см;
- обща височина - 274 см;
- хранителни прегради отваряни странично, за зареждане и почистване;
- височина на палисадите - 70 см;
- три точково окачване за транспорт с трактор (без фураж в хранилката);
- свалящ се покрив от алуцинкови листове.

- 1 **W10-08-27** Квадратна палисадна хранилка РЁРС-1 ГП бр.
2 **W10-08-29** Квадратна палисадна хранилка РЁРС-2 ГП бр.

ГП - анти корозионно покритие - горещо поцинковане

e-mail: export@rolstal.pl

-85-

e-mail: contacts@agrotech-consult.com



ПРАВОЪГЪЛНА ДИАГОНАЛНА ХРАНИЛКА PŁSC - 1



ТЕХНИЧЕСКИ ДАННИ:

- дължина - 200 см;
- ширина - 200 см;
- обща височина - 274 см;
- хранителни прегради отваряни странично, за зареждане и почистване;
- височина на хранителните прегради - 100 см;
- три точково окачване за транспортс трактор (без фуражв хранилката);
- свалящ се покрив от алуцинкови листове.

ПРАВОЪГЪЛНА ДИАГОНАЛНА ХРАНИЛКА PŁSC - 2



ТЕХНИЧЕСКИ ДАННИ:

- дължина - 200 см;
- ширина - 300 см;
- обща височина - 274 см;
- хранителни прегради отваряни странично, за зареждане и почистване;
- височина на хранителните прегради - 100 см;
- три точково окачване за транспортс трактор (без фуражв хранилката);
- свалящ се покрив от алуцинкови листове.

3 **W10-08-75**

Правоъгълна диагонална хранилка PŁSC-1 ГП

бр.

4 **W10-08-78**

Правоъгълна диагонална хранилка PŁSC-2 ГП

бр.

ГП - анти корозионно покритие - горещо поцинковане



ПРАВОЪГЪЛНА ХРАНИЛКА СЪС ЗАКЛЮЧВАНЕ РЉЗС - 1



ТЕХНИЧЕСКИ ДАННИ:

- дължина - 200 см;
- ширина - 300 см;
- макс. височина - 274 см;
- хранителни прегради отваряни странично, за зареждане и почистване;
- височина на хранителните прегради - 100 см;
- три точково окачване за транспорт с трактор (без фураж в хранилката);
- свалящ се покрив от алуцинкови листове.

ПРАВОЪГЪЛНА ХРАНИЛКА СЪС ЗАКЛЮЧВАНЕ РЉЗС - 2



ТЕХНИЧЕСКИ ДАННИ:

- дължина - 200 см;
- ширина - 300 см
- обща височина - 274 см
- хранителни прегради отваряни странично, за зареждане и почистване;
- височина на хранителните прегради - 100 см;
- три точково окачване за транспорт с трактор (без фураж в хранилката);
- свалящ се покрив от алуцинкови листове.

5 **W10-08-21** Правоъгълна хранилка със заключване РЉЗС-1 ГП
 6 **W10-08-24** Правоъгълна хранилка със заключване РЉЗС-2 ГП

бр.
бр.

ГП - анти корозионно покритие - горещо поцинковане

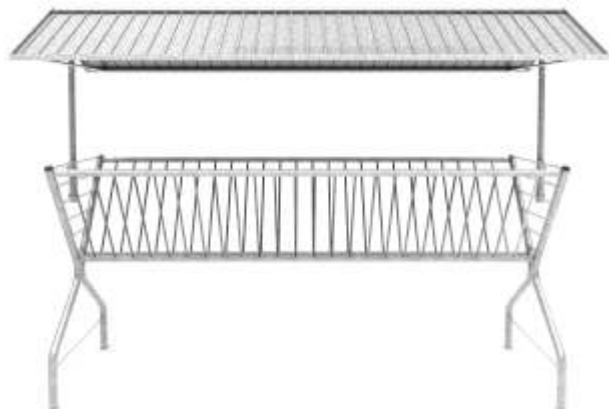
e-mail: export@rolstal.pl

-87-

e-mail: contacts@agrotech-consult.com



ДВУСТРАННА ХРАНИЛКА ЗА СЕНО PŁW PŁW - 2D



- дължина - 260 см
- ширина - 78 см
- обща височина - 204 см, височина на хранилката - 120 см; - покрив от алуцинков лист.

PŁW - 2PD



- дължина - 260 см
- ширина - 78 см
- обща височина - 204 см, височина на хранилката - 120 см; - покрив от алуцинков лист, неръждаема поилка.

PŁW - 2



ПРАВОЪГЪЛНА ХРАНИЛКА СЪС ЗАКЛЮЧВАНЕ PŁZC - 2

- дължина - 200 см;
- ширина - 76 см;
- височина - 120 см.

PŁW - 2P



- дължина - 200 см;
- ширина - 76 см;
- височина - 120 см;
- неръждаема поилка.

- | | | | |
|---|------------------|--|-----|
| 1 | W10-08-41 | Двустранна хранилка за сено PŁW - 2D ГП | бр. |
| 2 | W10-08-44 | Двустранна хранилка за сено PŁW - 2PD ГП | бр. |
| 3 | W10-08-35 | Двустранна хранилка за сено PŁW - 2 ГП | бр. |
| 4 | W10-08-38 | Двустранна хранилка за сено PŁW - 2P ГП | бр. |

ХРАНИЛКА ЗА ТЕЛЕТА PŁC - 1



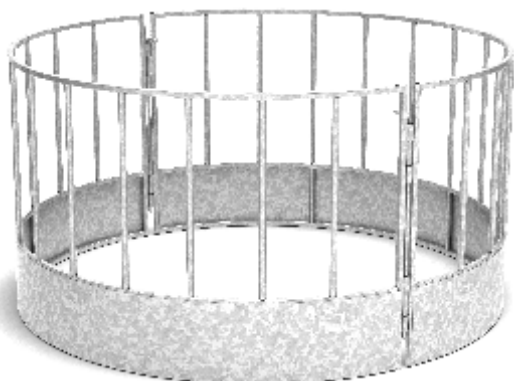
- | | | | |
|---|------------------|-----------------------------|-----|
| 1 | W10-08-62 | Хранилка за телета PŁC-1 ГП | бр. |
|---|------------------|-----------------------------|-----|
- ГП - анти корозионно покритие - горещо поцинковане

ТЕХНИЧЕСКИ ДАННИ:

- ширина на хранилката - 200 см;
- дължина на оградата - 100 см;
- ширина на оградата - 200 см;
- ширина на оградата ~ 200 см;
- обща височина - 150 см;
- обем на хранилката 620 l;
- два входа с регулируема ширина;
- безстепенно регулиране на подаването на фураж;
- покрив с опция за демонтаж;
- триточков навес за прикачване към трактор.
- отваряем покрив за добавяне на храна.



ХРАНИЛКИ ЗА СЕНО



КРЪГЛА ХРАНИЛКА RŁOP-1

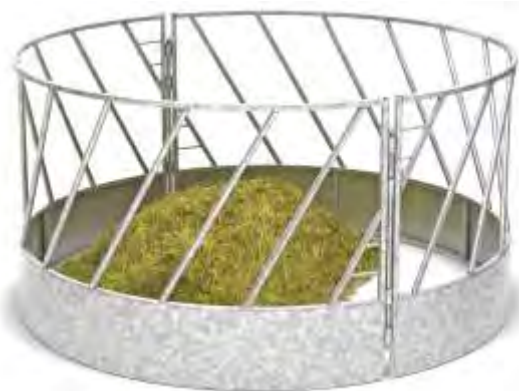
ТЕХНИЧЕСКИ ДАННИ:

- брой хранителни места - 24;
- диаметър 170 см;
- обща височина - 90 см;
- съставена от два дъговидни елемента;
- разстояние м-у преградите 19 см.

КРЪГЛА ДИАГОНАЛНА ХРАНИЛКА RŁSO-1

ТЕХНИЧЕСКИ ДАННИ:

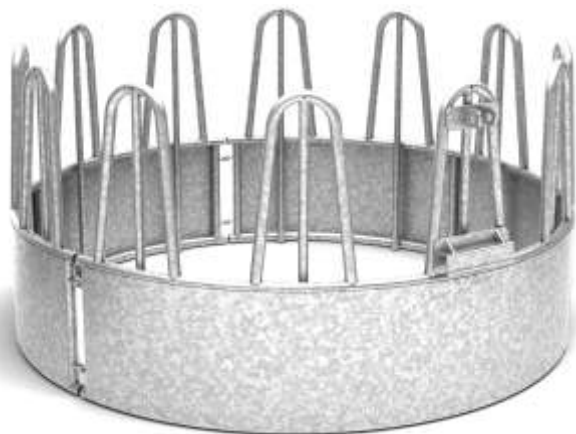
- брой хранителни места - 20;
- диаметър 170 см;
- обща височина - 90 см;
- съставена от два дъговидни елемента;
- разстояние м-у преградите 20 см.



КРЪГЛА ПАЛИСАДНА ХРАНИЛКА RŁP-1

ТЕХНИЧЕСКИ ДАННИ:

- брой хранителни места - 8;
- диаметър 145 см;
- обща височина - 120 см;
- височина на палисадите - 65 см;
- съставена от два дъговидни елемента;
- три-точково окачване за транспорт с трактор.



КРЪГЛА ПАЛИСАДНА ХРАНИЛКА RŁP-2

- брой хранителни места - 12;
- диаметър 230 см;
- обща височина - 120 см;
- височина на палисадите - 65 см;
- съставена от два дъговидни елемента;
- три-точково окачване за транспорт с трактор.

1 **W10-08-12-04**

Кръгла хранилка RŁOP-1 ГП

бр.

2 **W10-08-12-02**

Диагонална палисадна хранилка RŁSO-1 ГП

бр.

3 **W10-08-15**

Кръгла палисадна хранилка RŁP-1 ГП

бр.

4 **W10-08-18**

Кръгла палисадна хранилка RŁP-2 ГП

бр.

ГП - анти корозионно покритие - горещо поцинковане



КРЪГЛА ХРАНИЛКА РЉР-3

ТЕХНИЧЕСКИ ДАННИ:

- брой хранителни места - 16;
- височина 120 см;
- дължина 362 см;
- диаметър 200 см;
- височина на палисадите- 90 см;
- съставена от два дъговидни и два прави елемента.



ДИАГОНАЛНА ПАЛИСАДНА ХРАНИЛКА РЉS-1

ТЕХНИЧЕСКИ ДАННИ:

- брой хранителни места - 14;
- диаметър 145 см;
- височина - 147 см;
- разстояние м-у преградите 24 см;
- съставена от два дъговидни елемента;
- три-точково окачване за транспорт с трактор.



ДИАГОНАЛНА ПАЛИСАДНА ХРАНИЛКА РЉS-2

ТЕХНИЧЕСКИ ДАННИ:

- брой хранителни места - 18;
- диаметър 230 см;
- височина - 138 см;
- разстояние м-у преградите 31 см;
- съставена от три дъговидни елемента;
- три-точково окачване за транспорт с трактор.



ДИАГОНАЛНА ПАЛИСАДНА ХРАНИЛКА РЉS-3

ТЕХНИЧЕСКИ ДАННИ:

- брой хранителни места - 16;
- диаметър 230 см;
- височина - 144 см;
- разстояние м-у преградите 25 см;
- съставена от три дъговидни елемента;
- три-точково окачване за транспорт с трактор.

5 **W10-08-52**

Кръгла палисадна хранилка РЉР-3 ГП

бр.

6 **W10-08-03**

Диагонална палисадна хранилка РЉS-1 ГП

бр.

7 **W10-08-06**

Диагонална палисадна хранилка РЉS-2 ГП

бр.

8 **W10-08-09**

Диагонална палисадна хранилка РЉS-3 ГП pcs

бр.

ГП - анти корозионно покритие - горещо цинкуване



**КОРИТА ЗА ПОЕНЕ
АВТОМАТИЧНО, ОБРЪЩАЩО СЕ
КОРИТО ЗА ПОЕНЕ PAO**



бр.

ФУНКЦИОНАЛНИ характеристики:

- коритото с постоянно ниво на водата;
- коритото от неръждаема стомана с възможност за изливане на водата;
- рамка на коритото със защита от корозия - горещо поцинковане.

PAO - 1

- капацитет на коритото - 110 l;
- обща дължина 130 cm;
- ширина 60 cm;
- височина 81 cm.

PAO - 2

- капацитет на коритото - 140 l;
- обща дължина 150 cm;
- ширина 60 cm;
- височина 81 cm.

PAO - 3

- капацитет на коритото - 180 l;
- обща дължина 200 cm;
- ширина 60 cm;
- височина 81 cm.

- | | | | |
|---|------------------|---|-----|
| 1 | W10-09-30 | Автоматично, обръщащо се корито PAO - 1 | бр. |
| 2 | W10-09-31 | Автоматично, обръщащо се корито PAO - 2 | бр. |
| 3 | W19-10-32 | Автоматично, обръщащо се корито PAO - 3 | бр. |

ПАСИЦНО, ОБРЪЩАЩО СЕ КОРИТО ЗА ПОЕНЕ PŁO



ФУНКЦИОНАЛНИ характеристики:

- коритото от неръждаема стомана с възможност за изливане на вода;
- рамка на коритото със защита от корозия - горещо поцинковане

PŁO - 1

- капацитет на коритото - 110 l;
- обща дължина 130 cm;
- ширина 60 cm;
- височина 81 cm.

PŁO - 2

- капацитет на коритото - 140 l;
- обща дължина 150 cm;
- ширина 60 cm;
- височина 81 cm.

PŁO - 3

- капацитет на коритото - 180 l;
- обща дължина 200 cm;
- ширина 60 cm;
- височина 81 cm.

- | | | |
|---|------------------|--|
| 4 | W10-09-01 | Обръщаща се пасицна поилка PŁO - 1 бр. |
| 5 | W10-09-02 | Обръщаща се пасицна поилка PŁO - 2 бр. |
| 6 | W10-09-03 | Обръщаща се пасицна поилка PŁO - 3 бр. |

ГП - анти корозионно покритие - горещо поцинковане



АВТОМАТИЧНА ОБРЪЩАЩА СЕ ПОИЛКА ЗА СТЕНЕН МОНТАЖ PAOS



ФУНКЦИОНАЛНИ характеристики:

- поилка с автоматично поддържане на нивото;
- херъждаемо корито с възможност за изправяне, чрез обръщане;
- горещо цинкувана рамка за корито.

PAOS - 1

- капацитет - 110;
- обща дължина 130 см;
- ширина 60 см.

PAOS - 2

- капацитет - 140;
- обща дължина 150 см;
- ширина 60 см.

PAOS - 3

- капацитет - 180;
- обща дължина 200 см;
- ширина 60 см.

7 **W10-09-11**

Автоматична обръщача се поилка за стенен монтаж PAOS - 1 бр.

8 **W10-09-12**

Автоматична обръщача се поилка за стенен монтаж PAOS - 2 бр.

9 **W10-09-13**

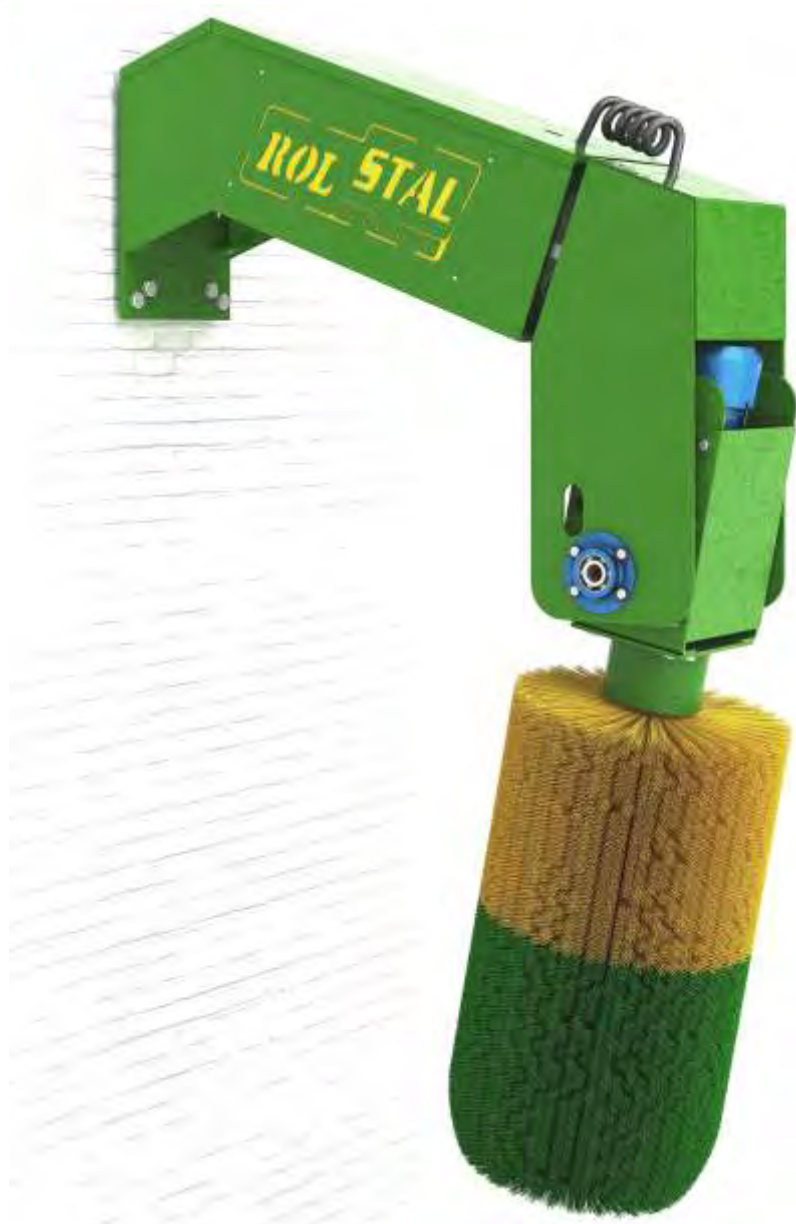
Автоматична обръщача се поилка за стенен монтаж PAOS - 3 бр.



ГП - анти корозионно покритие - горещо цинкуване



ЧЕТКА ЗА КРАВИ



ТЕХНИЧЕСКИ ДАННИ:

- работен ъгъл на четката 360° ;
- дължина 70 см;
- диаметър 40 см;
- еднофазов ел. двигател 0.285 kW;
- напрежение 230 V;
- средна скорост на въртене 26 грт;
- тегло 80 kg;
- антикорозионна защита - прахово боядисване;
- препоръчително натоварване - до 60 крави / четка;
- автоматично изключване при претоварване, със смяна на посоката на въртене

1 **W19-06-01**

Четка за крави

бр.

Антикорозионна защита - горещо поцинковане.

e-mail: export@rolstal.pl

e-mail: contacts@agrotech-consult.com



НАКЛОНЕН ТОРОВ ТРАНСПОРТЪОР Т-345

ТЕХНИЧЕСКИ ДАННИ:

- ел. двигател - 1,5 kW;
- стандартна дължина - 650 cm;
- височина на транспортъораот 230 до 350 cm;
- стандартна работна ширина - 80 cm;
- транспортна скорост ~ 4,5 t /min;
- анти корозионна защита - боядисване;
- гаранция - 24 месеца;
- възможности за работа отделно или в комбинация с торов скрепер "Scrapper H-623"

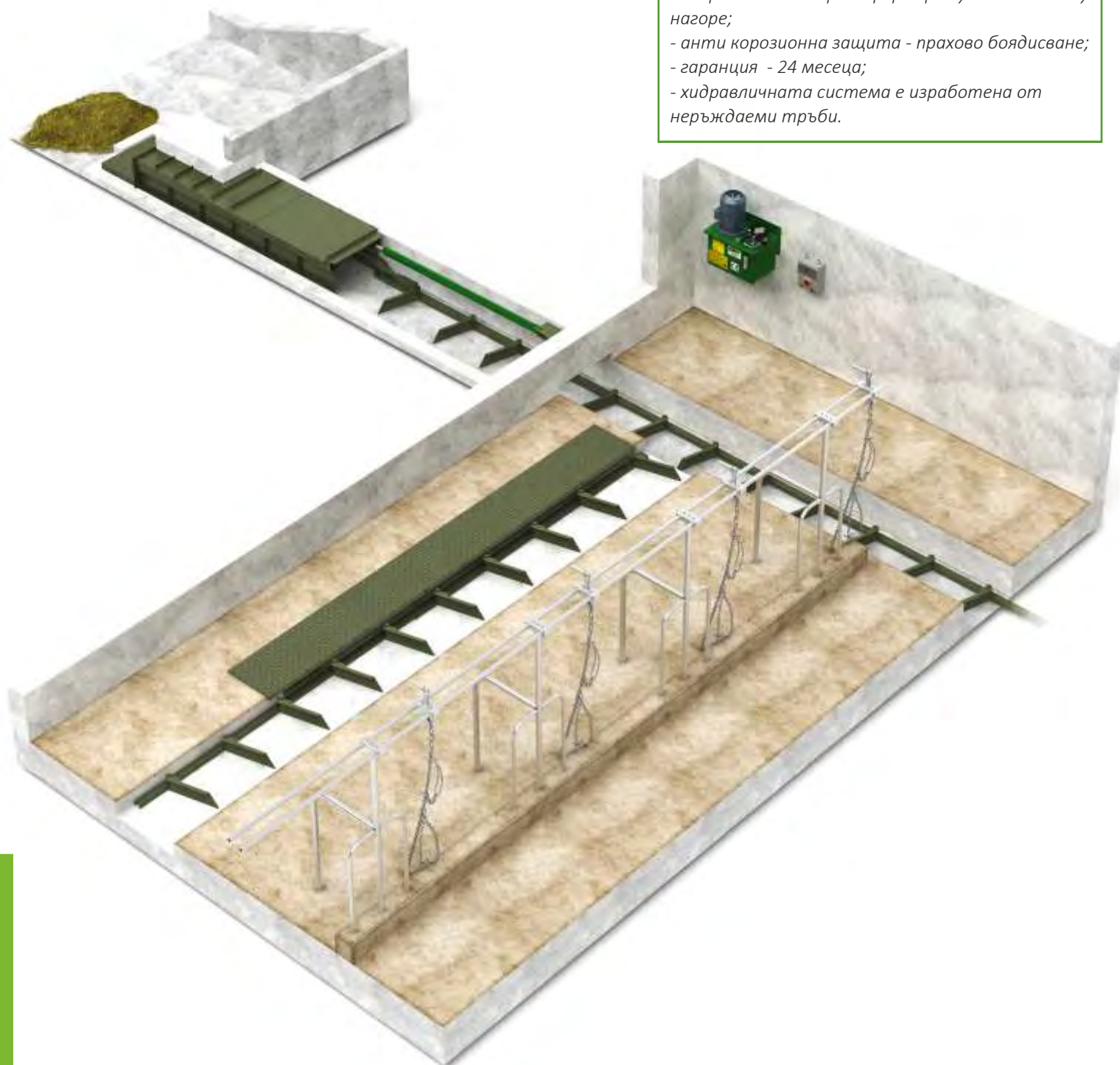




ХИДРАВЛИЧЕН ТОРОВ СКРЕПЕР T-623

ТЕХНИЧЕСКИ ДАННИ:

- ел. захранване: 3 - фазно, 400 V;
- ел. двигател на хидро мотора - 4,0 kW или 5,5 kW, опция 7,5 kW;
- макс. налягане на хидравличната система - 40 MPa;
- скорост на движение на скрепера от 1,5 до 2,0 t/min;
- макс. дължина на торовия канал - 80 m;
- ширина на торовия канал 45 - 60 cm;
- дълбочина на торовия канал 15 - 20 cm;
- хидравличната преса формира купчина от долу нагоре;
- анти корозионна защита - прахово боядисване;
- гаранция - 24 месеца;
- хидравличната система е изработена от неръждаеми тръби.





ЕЛЕМЕНТИ НА СИСТЕМАТА



Контролер



Хидравлично задвижване



Скорпус на пресата



Лопатка за скрепера



Хидравличен цилиндър



Релса за скрепера



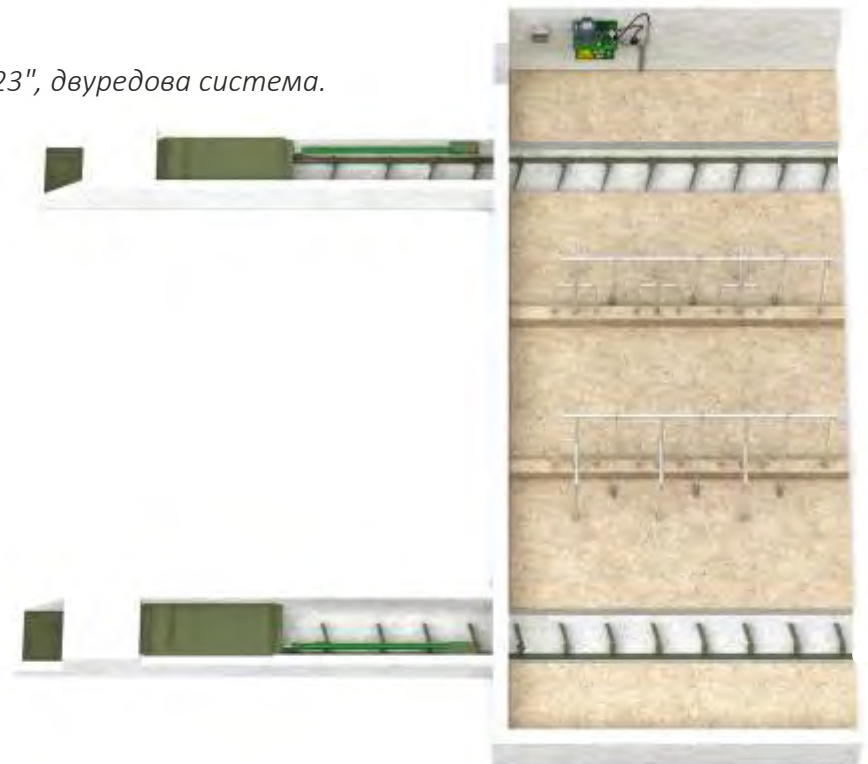
Капак за хидравличния цилиндър



ПРИМЕРНИ СХЕМИ НА МОНТАЖ

ДВОЙНА СИСТЕМА, ТИП "Н"

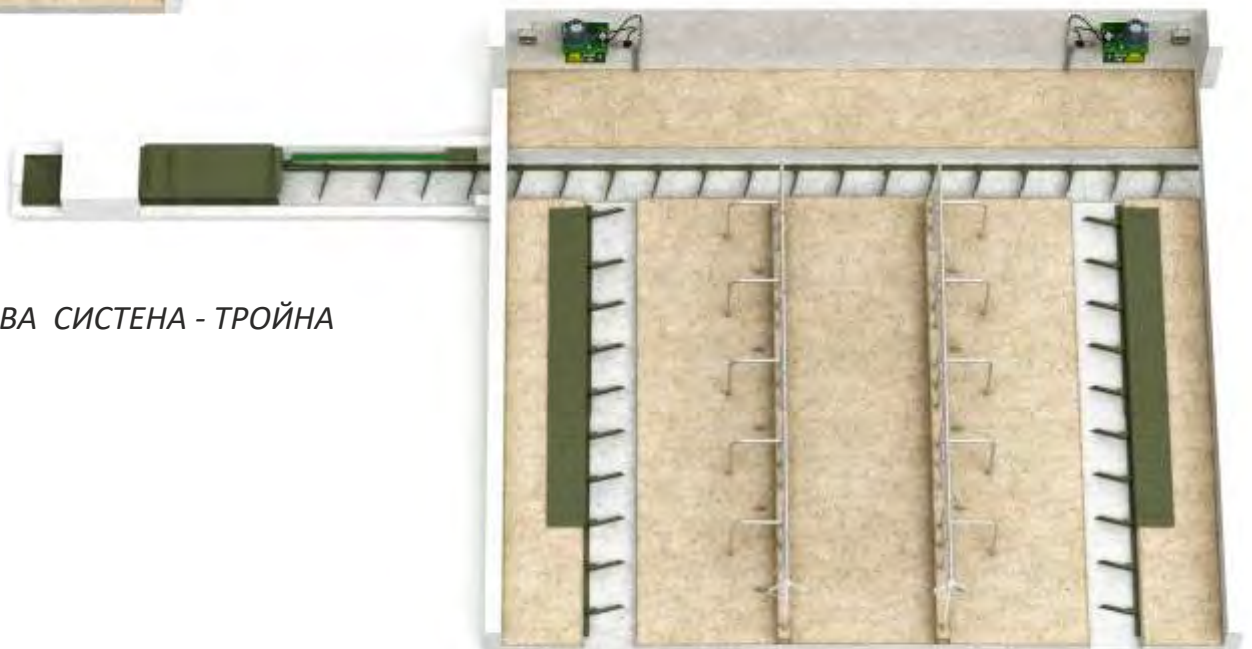
W15-01-10 Торев скрепер "SCRAPER H-623", двуредова система.



ЕДИНИЧНА СИСТЕМА

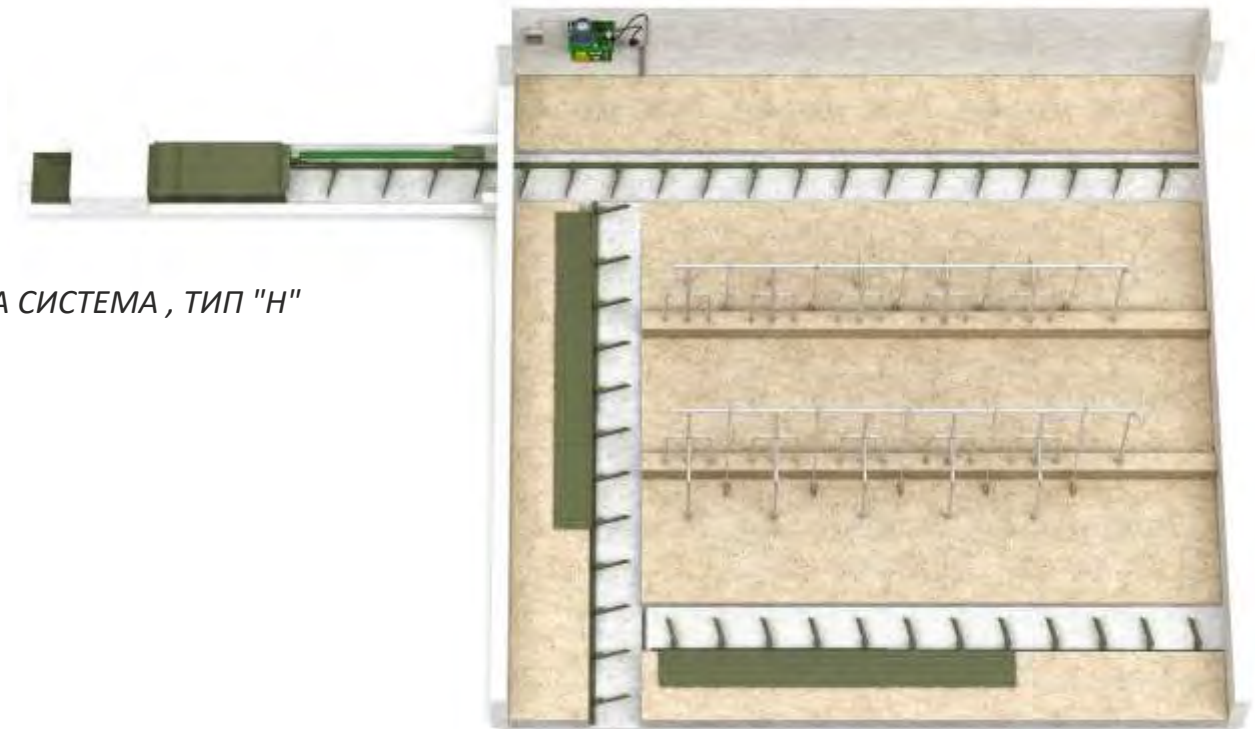


МНОГОРЕДОВА СИСТЕМА - ТРОЙНА

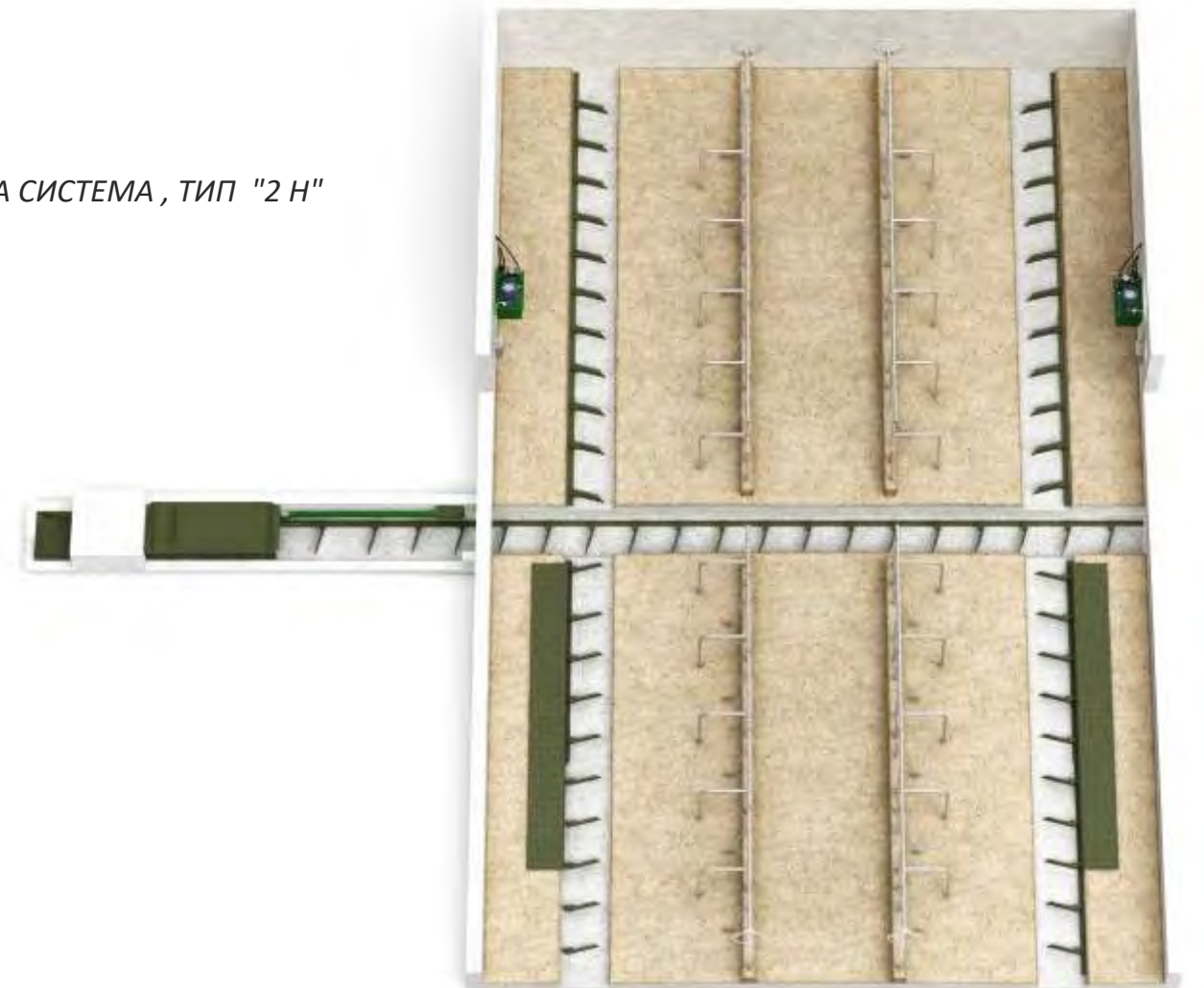




МНОГОРЕДОВА СИСТЕМА , ТИП "Н"



МНОГОРЕДОВА СИСТЕМА , ТИП "2 Н"

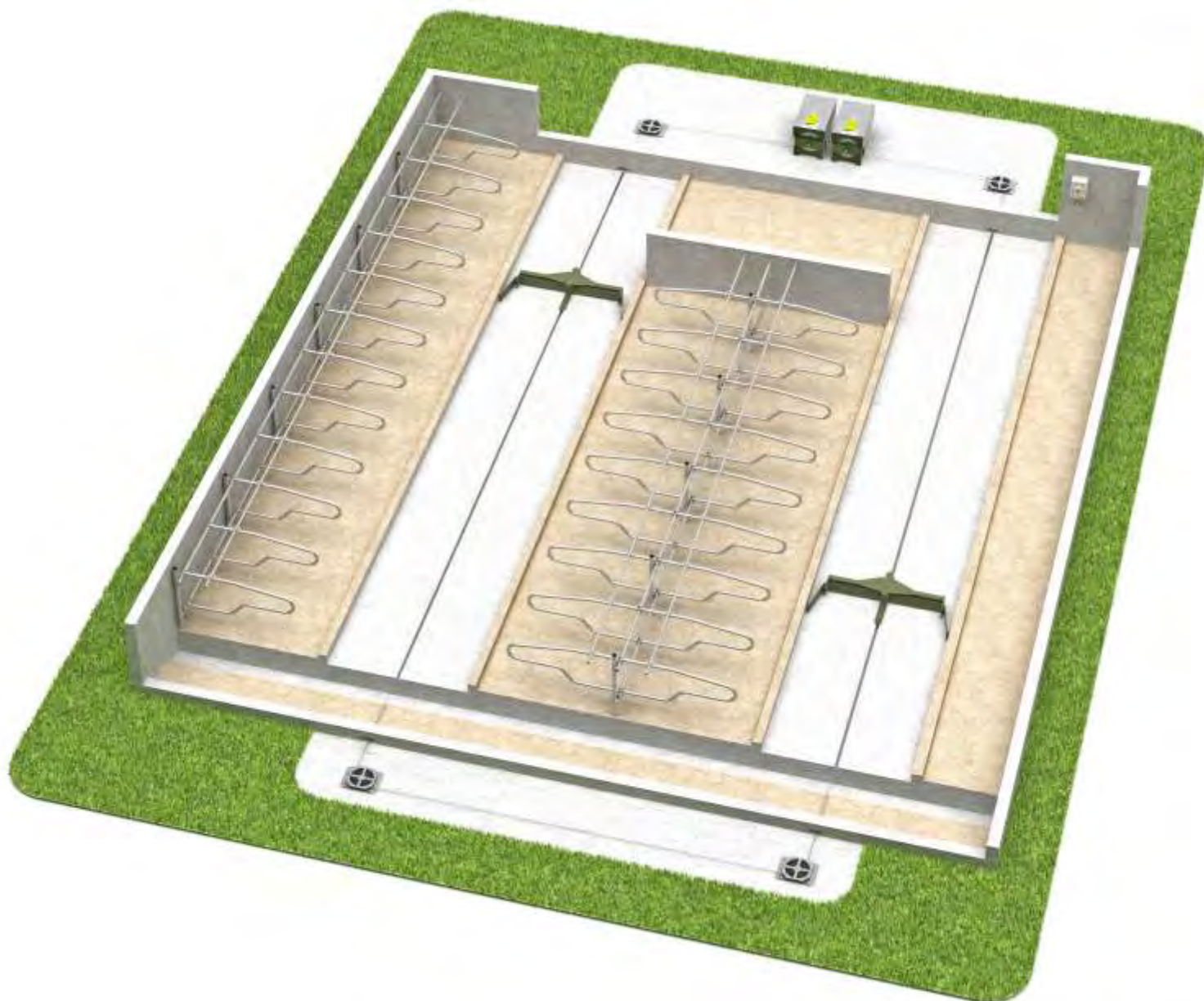




ВЪЖЕН ТОРОВ СКРЕПЕР EL- 120

ТЕХНИЧЕСКИ ДАННИ:

- ел. захранване: 3 - фазно, 400 V;
- ел. двигател на хидромотора - 0,9 kW / 1,1 kW ;
- въже от неръждаема стомана 10 mm;
- скорост на движение на скрепера от 4,0 до 6,0 m/min;
- макс. дължина на торовия канал:
120 m за обори без слама;
30 m за обори със слама;
- ширина на торовия канал 120 - 600 cm;
- дълбочина на торовия канал 15 - 20 cm;
- анти корозионна защита - прахово боядисване; -
- гаранция - 24 месеца;
- максимално натоварване на хидравличната система
- 1800 kg.





ЕЛЕМЕНТИ НА СИСТЕМАТА



Скрепено рамо - твърдо



Скрепено рамо - дъговидно



Задвижваща станция



Капак за хоризонтална ъглова ролка



Хоризонтална ъглова ролка



Вертикална ъглова ролка



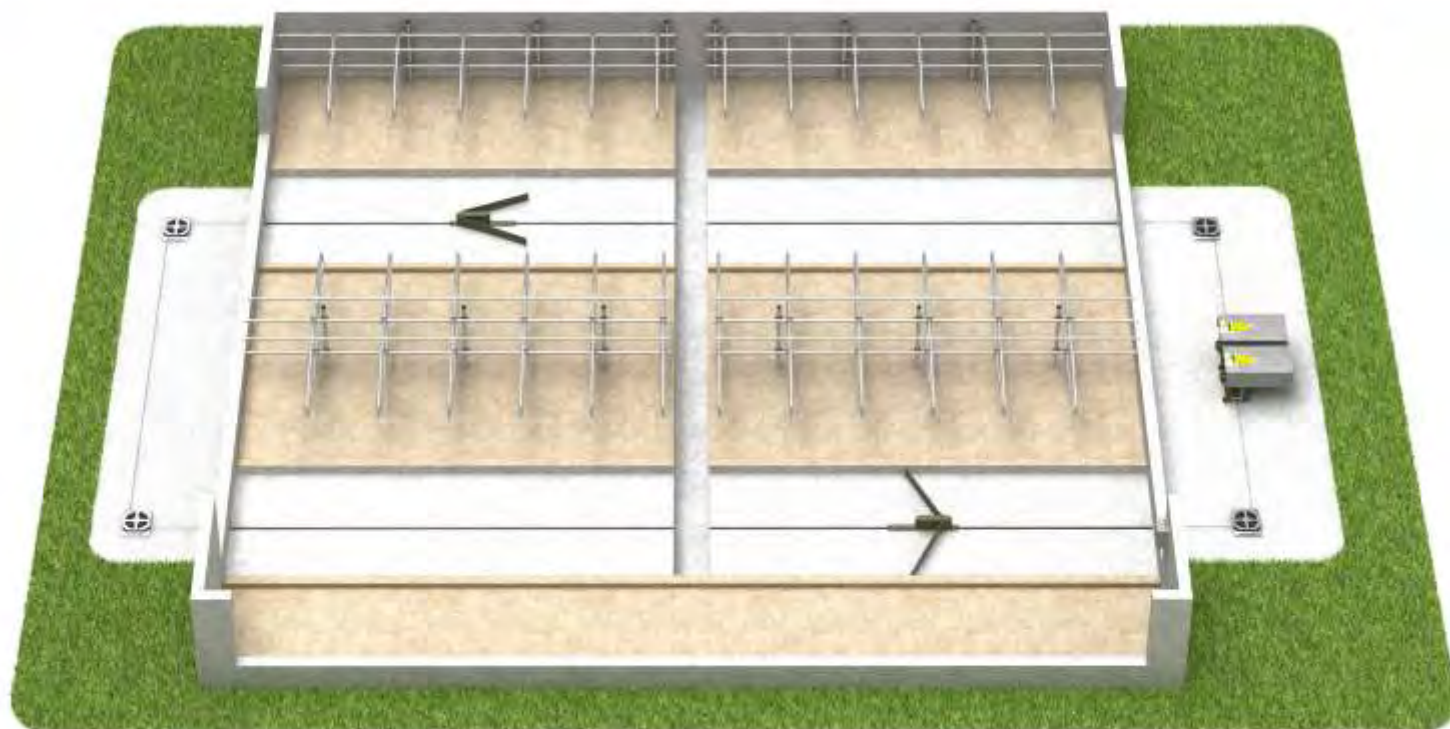
Основен контролер



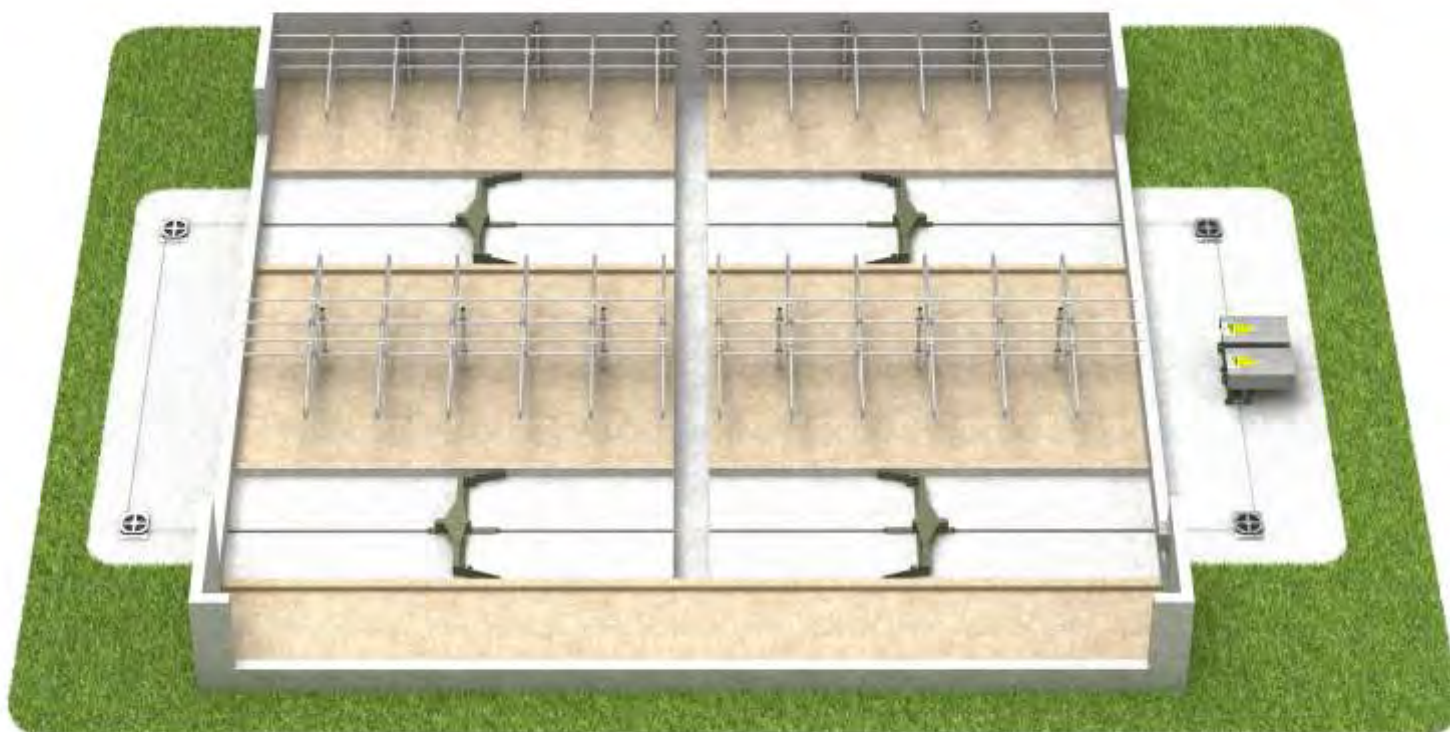
Допълнителен контролер (опция)

**ПРИМЕРНИ СХЕМИ НА МОНТАЖ LINER EL-120**

Двуредова система с централен торов канал, версия с дъговидно скреперно рамо

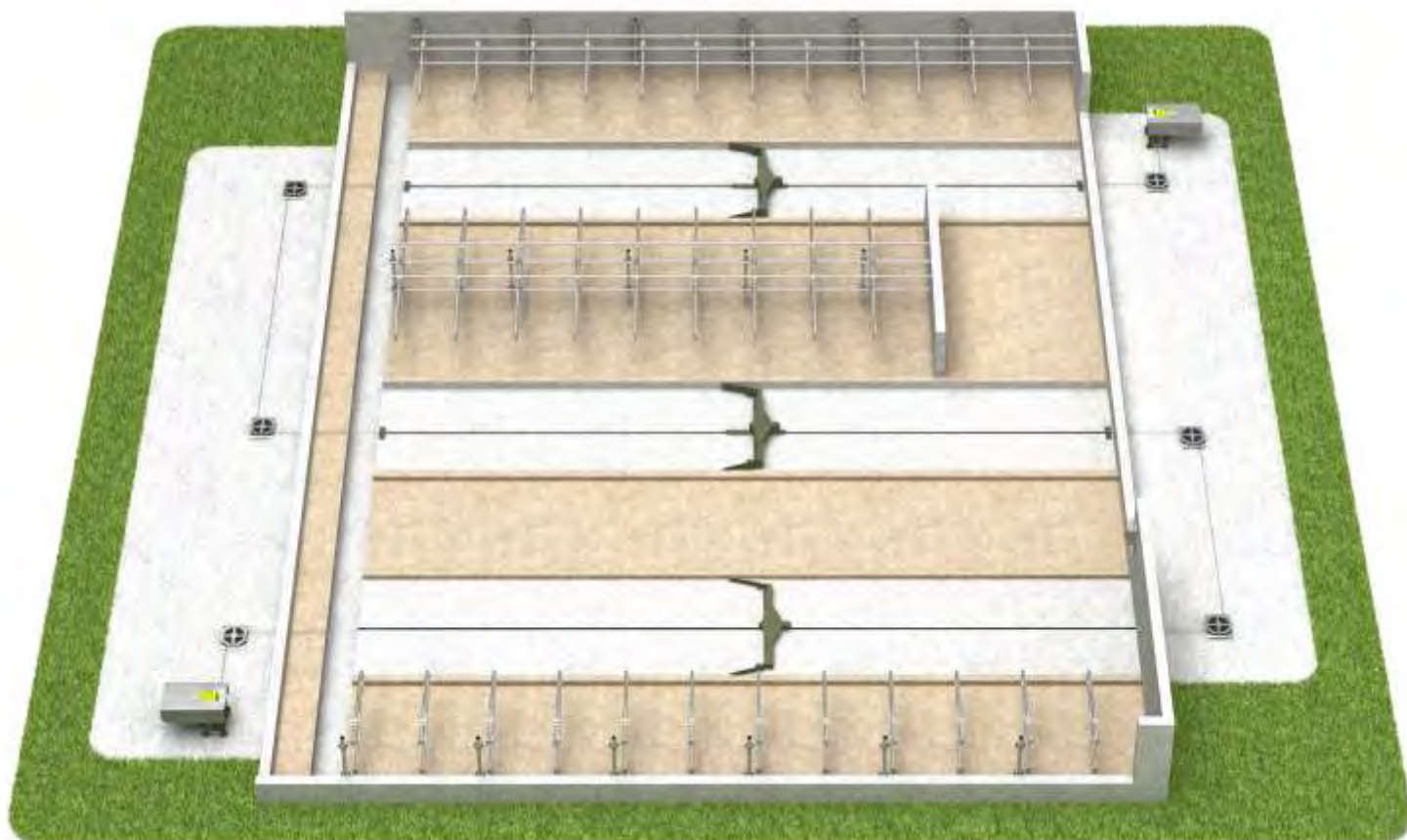


Двуредова система с централен торов канал, версия с право скреперно рамо

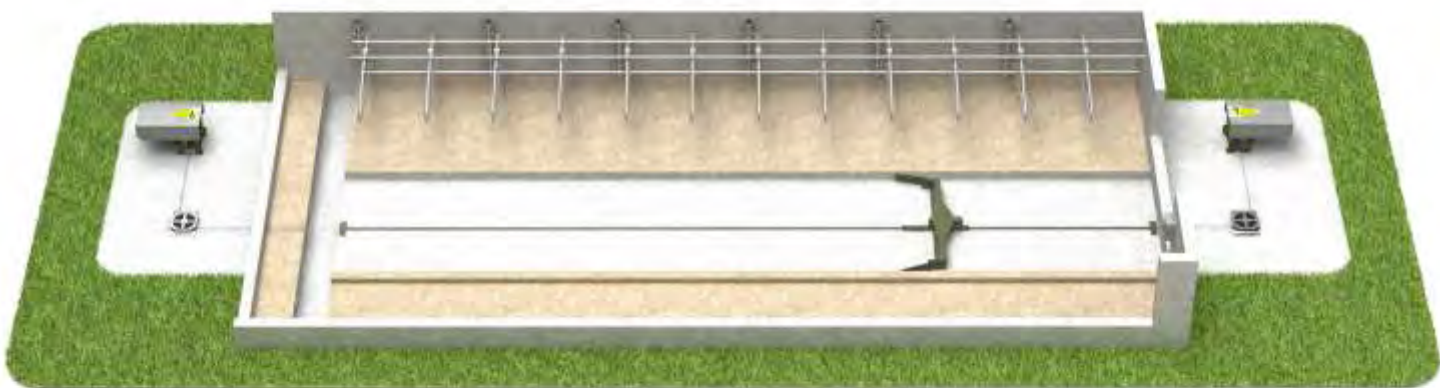




Триредова система с изхвърлящ канал в края



Едноредова система с изхвърлящ канал в края





ХИДРАВЛИЧЕН ТОРОВ СКРЕПЕР "TESKA H-623/1"



ТЕХНИЧЕСКИ ДАННИ:

- ел. захранване: 3 - фазно, 400 V;
- ел. двигател на хидромотора - 4,0 kW или 5,5 kW, ;опция 7,5 kW
- макс. налягане на хидравличната помпа 120 MPa
- скорост на движение на скрепера от 4,0 до 6,0 t/min; - макс. дължина на торовия канал:

80 т (при система работеща на опън);

60 т (при система работеща на натиск);

- ширина на торовия канал 180 - 500 cm;
- възможност за дистанционно управление на работата на скрепера;
- автоматично изключване при претоварване;
- антикорозионна защита - прахово боядисване;
- хидравлична система изработена от неръждаеми тръби.



ЕЛЕМЕНТИ НА СИСТЕМАТА



Рамо на скрепера



Хидравлично задвижване



Капак за хидравличния цилиндър



Контролер



Релса на скрепера



Хидравличен цилиндър



Монтажна плоскост за хидравличния цилиндър



Система от хидравлични соленоидни клапи



Едноредова скреперна система с хидравличен цилиндър, работеща на натиск.



W15-01-30 ХИДРАВЛИЧЕН ТОРОВ СКРЕПЕР "TESKA H-623/1", едноредова система.



Единична скреперна система с хидравличен цилиндър, работеща на натиск. Работи с напречен Skraпер H 623 .

