

STORTH

ЕКСПЕРТИ В УПРАВЛЕНИЕТО НА ТОРА



Благодарение на богатия си опит в оползотворяването на торовата маса и обширните си пазарни проучвания Storth създават системата за торене наречена "Пъпна връв". Насочена към съвременния фермер или фирма изпълнител, целта на тази система е да осигури комплексно решение за оползотворяване на тора от фермата до полето.

"Пъпна връв"

Тръбни Системи за Торене

Експерти в управлението на торови маси



STORTH
Stoneleigh Park, Station Road,
Holme, Nr Carnforth, Lancashire, LA6 1HR.

Tel: 0044 1524 781 900
Email: info@storthmachinery.co.uk

Произведено във Великобритания

www.storthmachinery.co.uk

Центробежна Режеща помпа

Днес много производители предоставят центробежни режещи помпи за селското стопанство. Философията на Storth е да Ви достави най-подходящата помпа за вашите конкретни условия (вискозитет на материала, налична мощност, изисквания за налягане, дебит и пр.). Имайки предвид това, Storth предлага голямо разнообразие от помпи.

Bauer - Magnum Серия SX

Уникалният спирален режещ механизъм на Bauer за първично рязане е интегриран в работното колело. Той осигурява равномерна суспензия, която подава през оребрения входящ колектор, действащ като режеща преграда. Попадайки в основния корпус, суспензията се обработва допълнително от сфероидното графитно работно колело, което завършва със закалени режещи ръбове. Работната турбина (348 mm), с четири ножа, се върти с 2600 об/мин и работи срещу режещ фланец от хромирана стомана. В края, откъм мотор редуктора, помпата има механично уплътнение от силициев карбид в комплект с резервоар за масло, което ограничава възможността за работа на сухо.



BauerSX1000

Cri-Man Серия PTH

Първичният режещ механизъм на Cri-Man е най-агресивният от трите помпи, които Сторт предлага. Състои се от два фиксирани ножа от хромирана стомана, които работят срещу спирален винт, свързан чрез късац болт, към работния вал. Скоростта от 2750 грт (PTH-100KK), осигурява над 170 срязвания в секунда. Вторичното нарязване се осигурява от назъбен режещ фланец от хромирана стомана, който работи срещу 6-те режещи остриета на работното колело с диаметър 380 mm. На обратната страна на работното колело Cri-Man са поставили 4 лопатки, като допълнителна защита, за да изтеглят суспензията от уплътнението. В края, към мотор редуктора, помпата има механично уплътнение от силициев карбид в комплект с резервоар за масло, което ограничава възможността за работа на сухо.



Cri-Man PTH 100KK Contractor

DODA – Серия AFI

Първоначалното нарязване се прави посредством режещ винт, монтиран в края на работния вал. При скорост до 2750 грт, той осигурява поток от материал към работното колело, което е с 8 ножа, с диаметър 350 mm и работи заедно с обикновен режещ фланец, осигурявайки вторичното нарязване. Помпата на DODA се отличава със своите простота и сигурност. Помпата и мотор редуктора са напълно отделени, всяка механична повреда на уплътнението се вижда незабавно, без възможност за увреждане на мотор редуктора. Операторите трябва да знаят, че няма възможност за работа на сухо. HD моделите се предлагат стандартно с интуитивно проектираната маслена охлаждаща риза, която използва изпомпвания материал, за да подпомогне охлаждането на маслото на мотор редуктора при продължителна работа. Други опции включват уникалния сепаратор за механични примеси.



DODA L35HD ContractorPlus

Производителност и технически данни

Необходима мощност (Hp)	120	125	130	135	140	145	150	155	160	165	170	175	180	185	190	195	200
DODA L27 (1:3.35)																	
DODA L35 (1:2.38)																	
Cri-Man PTH100K (1:2.62)																	
Bauer SX1000 (1:2.57)																	
Cri-Man PTH100KK (1:2.75)																	
DODA L35HD (1:2.73 & 3.31)																	

Капацитет (m3/h)	0	20	40	60	80	100	120	140	160	180	200	220	240	260	280	300	320
Капацитет (l/min)	0	333	666	1000	1333	1666	2000	2333	2666	3000	3333	3666	4000	4333	4666	5000	5333
DODA L27 (1:3.35)																	
DODA L35 (1:2.38)																	
Cri-Man PTH100K (1:2.62)																	
Bauer SX1000 (1:2.57)																	
Cri-Man PTH100KK (1:2.75)																	
DODA L35HD (1:2.73 & 3.31)																	

Височина (m)	0	20	30	40	50	60	70	80	90	100	110	120	130	140	150	160	170
Налягане, bar	0	2	3	4	5	6	7	8	9	10	11	12	13	14	15	16	17
DODA L27 (1:3.35)																	
DODA L35 (1:2.38)																	
Cri-Man PTH100K (1:2.62)																	
Bauer SX1000 (1:2.57)																	
Cri-Man PTH100KK (1:2.75)																	
DODA L35HD (1:2.73 & 3.31)																	

Всички експлоатационни и технически данни са предоставени независимо от всеки производител на помпа в съответствие със собствените им процедури за тестове с вода.

Стандартно оборудване

Storth са създали поцинкована рамка подходяща за монтаж на помпите на Bauer, Cri-man и DODA. Рамката се отличава със здравина, издръжливост и ергономични характеристики. Като най-здравата рамка на пазара, тя е подходяща и за опционалния комплект за теглич за компресор.

Помпата се стартира посредством вакуум стартер Hertell V400, който се задвижва от извънгабаритен хидравличен двигател OMP. С непрекъснат вакуум от 0,5 бара и вграден вентилатор, не след дълго помпата се включва и торенето започва. Прозрачната тръбна система дава на оператора отлична видимост, подпомагайки торенето и сигурността на вакуумната помпа. Допълнителна сигурност идва от голям 10-литров поцинкован вакуумен съд с ръчен 3/4" сферичен кран. Всичко това дава на оператора удобство и гарантиран контрол на цялата вакуумна система.

За засмукване на тора в помпата, стандартно се доставя 15 фута (4,6 m) 6" смукателен маркуч в комплект със съединение Bauer, тип мъжко. След засмукване на тора от помпата се включва BOM на трактора и задвижването става чрез PTO вал



Система за стартиране на помпата

Изходяща тръбна връзка

Клиентът трябва да избере едно от трите налични решения за изходящи тръбопроводи, „FarmerPlus“, „Contractor“ или „Contractor Plus“.

Тръбна връзка FarmerPlus

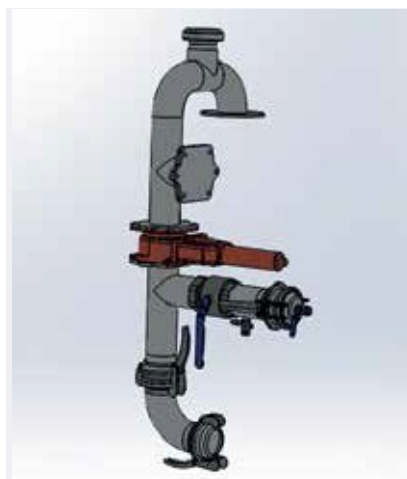


Входна тръбна връзка, изцяло поцинкована, включваща 4" съединител за стартер Bauer. Подаването на тора към полето се контролира чрез 4" ръчен сферичен кран. За да почистите тръбите след употреба, просто подайте въздух под високо налягане към фитинга на компресора, който се доставя със защитен сферичен кран. Тези, които искат да използват почистваща топка, ще трябва да прекъснат хранващата тръба.



Връзка за стартер

Тръбна връзка Contractor



Тръбна връзка от среден клас, изцяло поцинкована, включваща 4" конектор за стартер Bauer, тип женски. Подаването на тора към полето се контролира комфортно от седалката на трактора чрез двойно действащ 6" хидравличен клапан. Както при Farmer Plus, фитингът на компресора е стандартен. За тези, които искат безупречни тръби и минимален риск от замърсяване с тор, е предвидена камера за почистващата гъба. Тази камера позволява да се въведе почистващата гъба в хранващата тръба, без да се прекъсва линията.

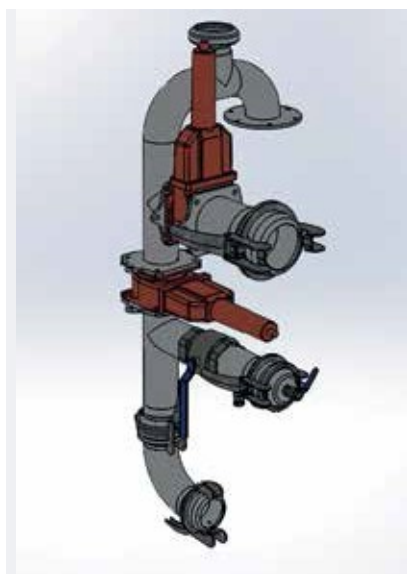


Хидравлична шибърна клапа



Камера за почистващата топка с/в 3/4". Ръчен сферичен кран & връзка към компресора

Тръбна връзка ContractorPlus



Най-добрата от тръбните връзки, изцяло поцинкована и включваща 4" мъжки куплунг за стартер Bauer. Подаването на тора се контролира комфортно от седалката на трактора чрез двойно действащ 6" хидравличен клапан. Почистването на тръбите е както при тръбопровода Contractor. Ключово предимство на ContractorPlus е обратната връзка към лагуната. С удобно управление от седалката на трактора чрез 6-инчов хидравличен клапан с двойно действие, той дава на оператора на помпата пълен контрол върху тора. На ContractorPlus може също да бъде инсталирана допълнителна система за контрол на налягането, в зависимост от наклона на терена.



Камера за почистващата топка.



4" изход към полето Bauer (90°)

Задвижваща станция за помпата

Основното предимство на използването на задвижваща станция за помпата (ЗСП) е, че няма нужда за това да се използва трактор. Това освобождава трактора и евентуално един оператор, спестявайки статична работа и скъпи амортизации.

Задвижващите станции за помпа (ЗСП) на Storth са проектирани да използват пълния потенциал на центробежните режещи помпи на Bauer, Cornell, Si-Man или DODA. Всяка помпа е пригодена за ползването на ЗСП и постига висока ефективност с голям дебит докато работи при ниски обороти на двигателя. Това гарантира постигането на максимално висока производителност при нисък разход на гориво.

Всички наши клиенти от земеделието и от промишлеността имат индивидуални изисквания. Storth предлага избор от три двигателя, с мощност от 175 hp до 238 hp, на носеща опорна рамка или прикачен (650 l или 1000 l), от открит или покрит тип. ЗСП могат да бъдат проектирани да отговарят на вашите специфични изисквания.



ЗСП тип ContractorPlus 1000 на носеща рамка JD

Предимства на ЗСП

- Минимални трудови разходи
- Без амортизация на трактора
- Минимум разход на гориво
- По-висока ефективност на помпата
- Дистанционен или пряк контрол
- По-щадяща работа на двигателя



Контролер FarmerPlus

Контролът на ЗСП се предлага в три варианта

Контролер FarmerPlus

Обикновен ръчен контролен панел, който осигурява на оператора старт / стоп бутон, информация за оборотите, таймер, информация за ниско налягане на маслото и защита от високо налягане на водата. Ръчен контрол на подаването на газта и дебита на тора.



Контролер Contractor

Контролер Contractor

Лесно дистанционно управление, осигуряващо на потребителя възможност за управление на апликатора от един човек от седалката на трактора, с обхват до 3 км. Дистанционното дава 3 предварително зададени позиции на дроселната клапа на двигателя и контрол върху двата 6-инчови ножови клапана (към полето и връщане в лагуната).

Контролер ContractorPlus

Напълно интерактивно дистанционно управление, със 7" екран. Промениливи обороти на двигателя, автоматично управление на апликатора, дебитомер, контрол на налягането и управление на компресора. Обхват до 5 км.



Контролер ContractorPlus

Плоски маркучи

Репутацията на Storth е изградена върху отличния дизайн и високото качество на изработка. С оглед на тези принципи, Snap-Tite беше избран като наш партньор за доставка на полиуретанови плоски маркучи, а Gollmer и Hummel за доставка на гумени плоски маркучи.

Snap-Tite

Наскоро закупени от All-American Hose LLC, Snap-Tite Wexford в Ирландия продължават да произвеждат полиуретанови маркучи за напояване, утайки (течен тор) и общински системи за почистване, с размери от 1" до 6" за пазари извън Северна и Южна Америка.

Със своите здравина и ниско тегло полиуретановият маркуч осигурява лесно обслужване и отлично съчетание качество / цена. Традиционният PVC маркуч включва спирална армировка, поставена между твърди слоеве от PVC, докато Snap-Tite PU разполага със здрава кръгла тъкана армировка. Това позволява полиуретанът да бъде екструдирен през тъканта, като напълно капсулира текстилната армировка.

Здравата, но гъвкава стена на маркуча е устойчива на абразия, напукване, агресивни химикали, ултравиолетова светлина и атмосферни влияния.

Дизайнът и материалите осигуряват отлично сцепление между компонентите на маркуча, което води до висока производителност и дълъг експлоатационен живот. Десет годишната ограничена гаранция на производителя дава допълнителна сигурност.

Производител	Размер	Материал	Тегло (kg/m)	Дебелина на стена (mm)	Работно налягане (Bar)	Налягане при спукване (Bar)	Макс. работна здравина, (kg)
Snap-Tite IR	4"	PU	1.14	3.4	17.2	24.5	4655
Snap-Tite TS	4"	PU	1.33	3.8	17.2	24.5	4655
Hilcoflex Agro	4"	Rubber	1.35	3.4	16.0	50.0	3667
Hilcoflex Agro Extra	4"	Rubber	1.60	3.8	16.0	50.0	3667
Snap-Tite IR	5"	PU	1.42	3.4	17.2	34.5	6195
Snap-Tite TS	5"	PU	1.59	3.8	17.2	34.5	6195
Hilcoflex Agro	5"	Rubber	1.70	3.5	15.0	45	4500
Hilcoflex Agro Extra	5"	Rubber	1.90	3.8	15.0	45	4500
Snap-Tite IR	6"	PU	1.72	3.0	20.7	41.4	6965
Snap-Tite TS	6"	PU	1.82	3.8	20.7	41.4	6965
Hilcoflex Agro	6"	Rubber	1.95	3.5	14.0	42	5667
Hilcoflex Agro Extra	6"	Rubber	2.20	3.8	14.0	42	5667

Gollmer & Hummel (G&H)

G&H са един от първите и най-опитни производители на маркучи в Европа. Тази немска компания е основана преди повече от 140 години и е семейна собственост. Управлявана днес от петото поколение на семейството, G&H използва най-новите технологии, за да се наложи като водещ световен производител на маркучи.

Hilcoflex Agro Rubber е конструиран с помощта на два ключови елемента:

- Текстилна армировка, направена от уникална комбинация на полиамид и полиестер. Това предлага превъзходно ниво на адхезия и ефективност на потока в сравнение с всички полиестерни тъкани.
- Подплата и покритие от специални висококачествени формули NBR / PVC съединения, с екструдирани „през тъканта“ в уникален едноетапен производствен процес, което осигурява пълно капсулиране на армировката. Допълнителните характеристики на маркуча включват отлична устойчивост на атмосферни влияния, UV лъчи, селскостопански химикали и торове. Отличното сцепление между каучука и текстилната армировка водят до много издръжлив и износоустойчив маркуч с дълъг експлоатационен живот.

Фитинги за маркучите

Bauer HK

Транспортирането на течности от точка А до точка Б е вековно занимание. Преди около 80 години Рудолф Бауер постави нови стандарти за свързване на мобилни тръби със своя патентован в световен мащаб механизъм за бърза връзка Bauer-HK.

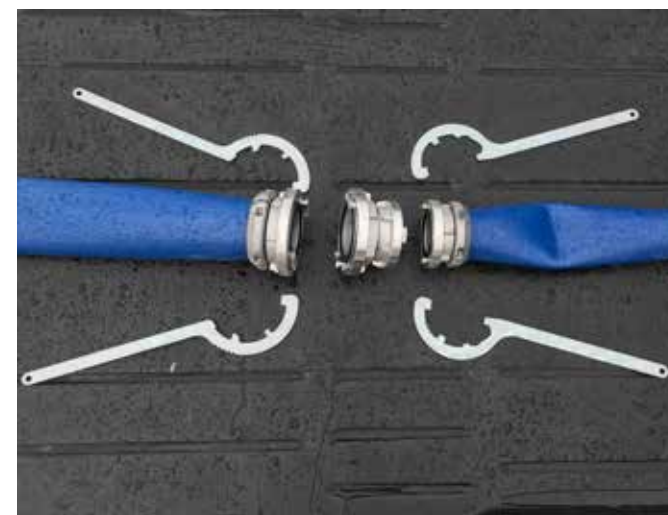
Storth оборудват с оригинални фитинги на Bauer своите тръбни системи за торене "Пъпна връв". Това гарантира надеждност на работата и спокойствие на клиентите. Предлаганият мъжки заключващ пръстен (LCR) с размери от 4" до 8", с вътрешен гумен уплътнителен пръстен (RSR) осигурява просто и надеждно решение за свързване на маркуча без ключ.



Storz

Feuer-Vogel са немска компания създадена през 1868 г. от Jean Vogel в гр. Speyer. Днес компанията се управлява от четвърто и пето поколение. През последните 140 години от производството на фитинги те са изградили опит и усъвършенствани производствени техники, гарантиращи на клиентите отлично качество.

Съединителите Storz са несексирани и имат уникално свързване, което помага за намаляване на усукването на маркуча. Няма заключващи лостове, което елиминира възможността за случайно отключване, на връзките, при влачене по земята. При пренавиване на маркуча върху макаратата, компактният дизайн, на шийката, осигурява по-добро и по-бързо навиване.



Shug

Metal 360 Inc произвежда съединителя Shug в Канада от 2008 г. Всеки фитинг е изработен от една заготовка от екструдирани алуминий 6061-T6, който след това е анодизиран с твърдо покритие от три пласта. Това дава на Shug репутацията им като на най-здравата и безопасна система за свързване на пазара.

Без изискване за гаечни ключове, съединителите са несексирани и имат пълна взаимозаменяемост между размери 4" - 6", без изискване нито за разширители, нито за редуктори.

Подходящ за клиенти, които влачат маркуч с голям диаметър, дизайнът подхожда на макари тип бобина, където компактният дизайн отговаря на добро подреждане на маркуча.



Макари за маркучи

Макарата за навиване на маркуча е един от най-скъпите елементи в тръбната система за торене "Пълна връв". Нейните съхранение, транспорт и управление са ключови елементи във всяка система. Storth са разработили разнообразие от макари за навиване на маркучи, предназначени да улеснят изпомпването на тора от лагуната до полето по най-ефективния начин.

Изцяло поцинкована като стандарт (включително прахово боядисаните странични панели), гамата предлага макари, подходящи както за фермери, така и за обслужващи компании, като се започне с 600 m FarmerPlus Bobbin Reeler до 2000m Contractor Reeler. Използването на комбинация от макари отпред и отзад на трактора позволява на един трактор да носи до 3000 метра маркуч.



Макара FarmerPlus 600

Макара FarmerPlus

Предлагана с капацитет от 600 m до 1000 m, макарата FarmerPlus (FBR) може да бъде монтирана отпред или отзад на трактора, или в позиция "конче". Изградена около здрава 80 mm рамка с кутия, FBR се предлага както с триточкови връзки, така и със стандартен женски A-образен монтаж. Задвижването е с хидравличен мотор и Heavy Duty 1" задвижваща верига. Разделителите на макарата се предлагат като опция за тези, които искат да разделят определени маркучи.

Макара Contractor

СOLIDНАТА монтажна рамка тип А на Storth е послужила като основа за създаване на макарите Contractor. Иновативният дизайн на рамката осигурява максимална стабилност и здравина на макарата и нейното мощно хидравлично задвижване. Капацитет: 1000m от 4", 800m от 5" и 600 m от 6" маркуч.



55mm ос



Хидравличен мотор



Носеща рамка



Макара Contractor 1000 m
Опция: предпазител на рамката

Модел	Тегло	Монтаж	Капацитет	Хидравлика	Ширина	Височина
FarmerPlus600	455kg	Стандартна женска рамка тип А с 3Р окачване	600m	1 DA	2.15m	1.50m
Contractor Bobbin 1000	540kg	HD женска рамка тип А с 3Р окачване	1000m	1 DA	2.4m	1.53m

Монтажна рамка

Проектирани да поемат тежката работа при полагане и прибиране на маркуча, монтажните рамки на Storth, със солидна горещо поцинкована конструкция, осигуряват здрава основа на макарите. Мощното хидравлично задвижване с опционално управление с въртящ се клапан, осигурява максимална ефективност и продължителен експлоатационен живот.

Конструкцията за монтаж с двойно предназначение позволява монтаж на макарите директно към 3-р системата на трактора или в позиция "конче", чрез солидната женска рамка тип А.

За тези, които се стремят да подобрят надеждността на машината, са налични опции за монтиране отзад на въртящ се регулатор на скоростта и комплекти транспортни светлини.



Монтирана макара 1200m



Хидравлично задвижване



Разделител за маркучи



Въртящ се клапан за регулиране на скоростта



LEDосветление



Двойно корито за маркуч с пълна ширина

Технически детайли

- Здраво качество на изработка
- Горещо поцинковани с прахово боядисани странични панели
- Здрава женска рамка и 3-р окачване
- Здраво хидравлично задвижване
- Диаметър на оста на макарата 55 mm
- Използване на пълната ширина на макарата
- Водеща ролка за маркуча
- Комплект за LED осветление
- Сolidна мъжка рамка (опция)
- Опция за въртящ се регулатор на скоростта
- Опция комплект транспортни светлини
- Опция за кутия с инструменти

Модел	Тегло	Монтаж	Капацитет на макарата	Хидравлика	Ширина	Височина
Mounted Reeler 1000	740kg		1000m		2.00m	1.90m
Mounted Reeler 1200	780kg	HD Female A Frame	1200m	1 DA	2.15m	1.95m
Mounted Reeler 1400	800kg	& 3-Point	1400m		2.30m	2.00m
Mounted Reeler 1600	840kg		1600m		2.45m	2.10m

Ремарке за макара

Идеални за обслужващи фирми, предлагащи изпомпване на тора на дълги разстояния, прикачните платформи Heavy Duty на Storth са горещо поцинковани и се предлагат за макари с дължина 1500 или 2000 метра, с маркучи 4" или 5" (+6" при поискване). Хидравлични спирачки, 550 / 60x22.5 пневматични гуми в комплект с калници и LED транспортни светлини гарантират безпроблемно движение по пътната мрежа и ефективно използване на макарата. Въртящият се клапан за регулиране на скоростта на въртене подобрява контрола на оператора по време на извличане на маркуча чрез двойните водещи ролки за нареждане на маркуча. Други стандартни функции включват подсилен мотор редуктор за условия на трудно навиване, кутия с инструменти и ухото на теглича.

Технически данни

- Високо качество на изработка
- Горещо поцинкована конструкция + прахово боядисани странични панели
- Солидно шаси
- Хидравлични спирачки
- 550 / 60x22.5 пневматични гуми
- Мощен хидро мотор с редуктор
- Диаметър на оста на макара 55 mm
- Максимална ширина на навиване на маркуча
- Ролка за опъване на двойни маркучи с водач
- Комплект за LED осветление
- Въртящ се клапан за регулиране на скоростта на въртене
- Кутия за инструменти
- Хидравлично изместване на теглича (опция)
- Стълба с парапет (опция)
- Транспортни светлини (опция)



Ремарке за макара Contractor



Кутия за инструменти



Хидравличен теглич



Хидравлични спирачки

Модел	Капацитет макара	Хидравлика	Ширина	Височина
Trailer Reeler 1500	1700m			2.75m
Trailer Reeler 2000	1855m	1 DA	2.85m	3.00m

Разплискващи накрайници

Проектирани за най-обикновения метод за нанасяне на тора, разплискващите накрайници на Storth се предлагат с ширини на разпръскване от 10 m (единичен накрайник) до 12 m (двоен накрайник). С точна настройка, те осигуряват добро разпръскване с големи капчици; равномерно разпределение на суспензията, минимално отклонение и свеждане до минимум на неприятните миризми.

Изградени от висококачествени материали, разплискващите накрайници на Storth са горещо поцинковани като стандарт, за да отговорят на най-високите изисквания за този клас машини. Storth предлага машини, които да отговарят на изискванията както на отделния фермер, така и на фирми изпълнители.



Разплискваща плоча с двойна връзка (Опция)

Единичен накрайник

Storth предлага два модела единични разплискващи накрайници: "FarmerPlus" и "Contractor".

Здравото 3-р окачване, регулируемата пластина за разплискване на тора и хидравличните шиберни клапи са стандартни, като последните позволяват удобен контрол на торенето от седалката на трактора.

Въртящите се люлеещи рамена (FarmerPlus 165° и Contractor 180°) за монтиране на маркуча осигуряват голяма гъвкавост при работа на полето, а опционалната шарнирна връзка на 360° допълнително улеснява боравенето с маркуча.

Моделът FarmerPlus включва плосък маркуч за транспортиране на тора, а Contractor използва поцинкована твърда тръбна връзка 360°.

Допълнителните функции на Contractor включват плосък маркуч, теглещ крак с кука и плъзгащо око, за улесняване на работата с маркуча.



Съединение Contractor 360° (опция)

Технически данни

- Отлично качество
- Горещо поцинкована конструкция
- Опори за паркиране
- Здраво 3-р окачване
- 4" маркуч Bauer с женска връзка
- Въртящо се люлеещо рамо 165–180°
- Връзка за плосък или твърд маркуч
- Хидравлична шиберна клапа
- Регулируем ъгъл на дюзата
- Алюминиеви разплискващи плоскости
- Опционално въртящо се съединение на 360°



Единично разплискващо устройство FarmerPlus

Модел	Тегло	Шиберни клапи	Тръбна система	Капацитет макара	Хидравлика	Ширина	Височина
FarmerPlus Единичен	170kg	1	Snap-Tite	x	1 DA	1.30m	1.55m
Contractor Единичен	235kg	1	Solid	x	1 DA	1.20m	2.0m

Двоен разпръсквач

Изработени по същите високи критерии като единичните разпръсквачи, трите модела двоен разпръсквач: FarmerPlus, Contractor и ContractorPlus (Combi), се отличават с изключителна здравина.

Вертикалните сгъваеми рамена за транспортиране, разплискащите накрайници и въртящото се на 180° люлеещо рамо за маркуч се предлагат като стандарт.

Моделите FarmerPlus и ContractorPlus се предлагат с опциите ремарке и приспособление тип "конче" с незадължителните А рамки. Contractor е специално проектиран за прикачни макари.

Пълен контрол на оператора предлагат Contractor и ContractorPlus (Combi), които са снабдени с двойни шибърни клапи, позволяващи независимо странично изключване на разплискаването за тесни участъци. Използването на двойния разпръсквач с отделно работещи лява и дясна страна улеснява работата с гъсти течности.



Двойно разплискащо у-во FarmerPlus



Двойно разплискащо у-во Contractor



Двойно разплискащо у-во ContractorPlus

Технически данни

- Високо качество на изработка
- Горещо поцинкована конструкция
- Опори за паркиране
- Здраво 3-р окачване
- Маркуч Вауег 4" с женска връзка
- Люлеещо рамо въртящо се на 180°
- Връзка за плосък или твърд маркуч
- Хидравлична шибърна клапа
- Регулируем ъгъл на дюзата
- Алуминиеви разплискащи плоскости
- Окачване тип "конче"
- Въртящо се съединение 360° (опция)

Модел	Тегло	Шибърни клапи	Тръбна система	Капацитет макара	Хидравлика	Ширина	Височина
FarmerPlus	300kg	1	Snap-Tite	FarmerPlus Bobbin	2 DA	2.30m	2.45m
Contractor Twin	360kg	2	Solid	Trailed	3 DA	2.10m	2.60m
Contractor Plus (Combi)	350kg	2	Solid	Bobbin or Mounted	3 DA	2.30m	2.60m

Разливни дюзи

Както съдържанието на сухо вещество в тора, вида на почвата и сезона, така също и методът за нанасяне на тора влияе върху количеството хранителни вещества, достъпни за растенията. Разливните дюзи намаляват контактната повърхност на тора с атмосферата, намалявайки загубите на хранителни вещества с до 5%, в сравнение с разплискащите накрайници (Наръчник за торове, RB209)

Отчитайки внимателно както експлоатационните разходи, така и потенциала на тора, като почвен подобрител, Storth са разработили гама от горещо поцинковани разливни дюзи, за да отговорят на най-високите изисквания на селскостопанския пазар.

Разливни дюзи FarmerPlus

Storth са разработили системата QuickFit, която е основно за пазара на торови цистерни и може да бъде съчетана или със задна врата, или с монтирано QuickFit шаси на цистерна, за да се получи проста система тип "конче".

Системата разливни дюзи се управлява от една двойнодействаща хидравлична клапа, която използва вградена контролна кутия в кабината за превключване на функциите между сгъването на стрелата и разпределителя. Торът се подава през 6" захранващ отвор на цистерната с хидравличен клапан. Монтирането на системата към цистерни е опростено с удължената задна подаваща система на Storth. Допълнителното оборудване включва LED осветление, ръчни хидравлични затварящи кранове за транспорт и хидравлична защита от спукване на маркуча.



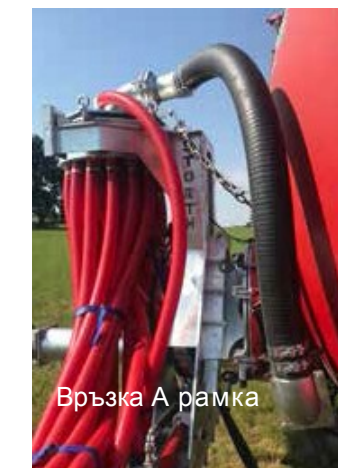
7m разливни дюзи FarmerPlus



7m разливни дюзи FarmerPlus, транспортна позиция



Удължителни за разливни дюзи



Връзка А рамка

Разливни дюзи Contractor

Предлаганата рамка с разливни дюзи Contractor, с работна ширина от 7 до 12 m е подходяща за свързване към тръбна система за торене "Пъпна връв" или към цистерна. Здравата монтажна рамка осигурява минимална транспортна ширина и здрава опора за констукцията в работно положение. Както FarmerPlus, така и Contractor работи с дистрибутора NovaCut на Storth. Това гарантира равномерно разпределение на материала във всички 40-милиметрови изводи на разпределителя въпреки евентуални колебания в захранването.

Дистрибуторът и системата от тръби и маркучи осигуряват равномерно разпределение и равномерен поток на материала елиминирайки възможността от запушване.



12m разливни накрайници



Изпразване & А Рамка (опции)



Дистрибутор NovaCut 40

Технически данни

- Качествена изработка
- Горещо поцинкована конструкция
- Здраво 3-точково окачване
- Вертикално сгъване за транспорт
- Въртящо се люлеещо рамо 165°
- Хидравлична шибърна клапа
- Твърда връзка на маркуча
- NovaCut режещ дистрибутор
- Super-X захранващ маркуч
- Работна ширина 7 m и 9 m при 250 mm захр.
- Работна ширина 12 m (300 mm захр.)
- Окачване тип "конче" (опция)
- Дебитомер (опция)
- Въртящо се съединение 360° (опция)
- Допълнителен комплект за почистваща гъба

Модел	Изходи	Работна ширина (m)	Тегло (kg)	Хидравлика	Транспортна ширина (m)	Транспортна височина (m)
FarmerPlus 7530	28	7.5	600		2.45	2.85
FarmerPlus 9036	36	9	680	1DA	2.45	2.85
FarmerPlus 1240	40	12	755		2.6	2.85
Contractor 7530	30	7	805		2.6	3
Contractor 9036	36	9	885	3DA	2.6	3
Contractor 1240	40	12	960		2.6	3

Инжекторни обувки

Рамата с инжекторни обувки на Storth е проектирана на базата на обширни знания и опит за управлението на торовата течност. Специалната форма на обувката е предназначена за използване върху пасища и обработваеми земи за нанасяне на тора върху почвената повърхност с минимално замърсяване на листата на растенията.



7.5m изход с инжекторни обувки



Транспортна позиция

Направляващите модули на обувките са монтирани към единична греда чрез амортисьорни стоманени носачи, осигуряващи разстояние между обувките 225 mm. Носачите имат възможност за движение от -15 / +15°, при непрекъснато торене по време на движение. Всеки модул е снабден със сменяем SG чугунен закален накрайник, който разделя листата на растенията, което позволява торенето да се извършва на повърхността на почвата чрез гумената обувка.



Насочващи пружинни стоманени носачи



Хоризонтална инжекционна обувка 50 mm

Технически данни

- Качествена изработка
- Горещо поцинкована конструкция
- Здраво 3-точково окачване
- Вертикално сгъване за транспорт
- Двойно въртящо се люлеещо рамо 180°
- Хидравлична шибърна клапа
- Твърда връзка на маркуча
- NovaCut режещ дистрибутор
- 50mm изходи
- Филтър за камъни
- Super-X захранващ маркуч
- Амортисьорни носачи
- Движение на носачите -15/+15°
- SG чугунен накрайник, закален
- Гумени обувки
- Дебитомер (опция)
- Въртящо се съединение 360° (опция)

Модел	Изходи	Работна ширина	Тегло	Хидравлика	Ширина	Височина
Trailing Shoe 5600	24	5.60m	1220kg			3.00m
Trailing Shoe 6200	28	6.20m	1350kg	3 DA	2.90m	3.25m
Trailing Shoe 7500	32	7.00m	1418kg			3.65m

Помощни резервоари Nurse Tank

Мобилните резервоари Nurse Tank могат да се използват за различни нужди при прилагането и обработването на течен тор или ферментиран субстрат. Storth произвежда два размера резервоари, 65 m³ и 100 m³, които позволяват торене с тръбни системи "Пълна връв" там, където нивите не са достъпни директно от хранилището за тор или субстрат. Торовата маса и субстрата се транспортират от фермата или инсталацията за биогаз с цистерни и се прехвърлят в резервоара Nurse Tank. Резервоарът действа като буферен съд, който позволява непрекъснато торене между курсовете на цистерните.



65m³ Nurse Tank c/w
Customer Options

Технически данни

- Капацитет 65m³ или 100m³
- солидна конструкция със странични профили 5 mm
- Хидравлично повдигащи оси
- Хидравлични спирачки
- Гуми 385/65R22.5
- LED комплект пътни светлини
- Комплект работни светлини
- Обща конструкция шаси/под
- Напълно покрит с неотварям покрив
- Нивомер със спирателен кран
- Люк за почистване
- Преден и заден визьор
- 6" отвор за зареждане
- 6" изпускателен отвор
- 4" рециркуляционен отвор
- Възможност за избор на цвят
- Допълнителни опции по заявка



65m³ Nurse Tank включително Kawco Port

Модел	Капацитет	Дължина	Ширина	Височина
Nurse Tank 65	65m ³	10.70m	2.40m	3.85m
Nurse Tank 100	100m ³	15.30m	2.40m	3.85m

Контрол на торенето

Широко известна е възможността торът да се използва като хранителен ресурс при отглеждането на различни култури. Съществуват различни източници на информация, които могат да бъдат от голяма помощ по отношение на степента на прилагане при различните видове тор, почви и култури.

Степента на приложение в продължение на много години се е определяла по различни принципи; научно предположение, исторически данни или на принципа „да се отървем от тора“. Това може да е работило в миналото, но за да продължим напред, трябва да се променим, за да сведем до минимум замърсяването и да увеличим добивите.

За целта трябва да се следи количеството на разпръсквания тор; Storth предлага разнообразие от решения, базирани на дебитомерите Krohne или Siemens

Редови Дебитомер

Това приложение е популярно от няколко години и е проектирано да стои на земята близо до помпата. Дебитомерът е вграден в здрава и лека рамка, осигуряваща защита от случайни повреди.

Дебитомерът е стандартно оборудван с 4" свързващи фитинги Bauer и 6m захранващ кабел 12v с 3-пинов щепсел.



Апликаторен Дебитомер

Това приложение е подобно на редовата версията, но е вградено в тръбопровода на апликатора за тора (разпльскващите крайници, разливните дюзи или инжекторните ботуши). За наблюдение на данните от кабината на трактора може да се използват следните устройства за дистанционно наблюдение:

Дистанционно наблюдение FarmerPlus

- Дублира информацията, показана на екрана на дебитомера, без операторът да се налага да напуска кабината, за да отчита показанията.
- Закрепва се към страничното стъкло с вакуумна подложка въртяща се на 360 ° за прецизна настройка.
- Лесно нулиране на сумата чрез сензорния екран..
- Дисплей с размери приблизително 34mm x 128mm.

Дистанционно наблюдение Contractor

Като FarmerPlus със следните допълнителни функции:

- Дебит в m³/ha
- Скорост
- Сумиращо устройство
- Дата и час
- Покрита площ
- Сваляне на данните с карта памет
- Доставка се напълно програмиран за работа

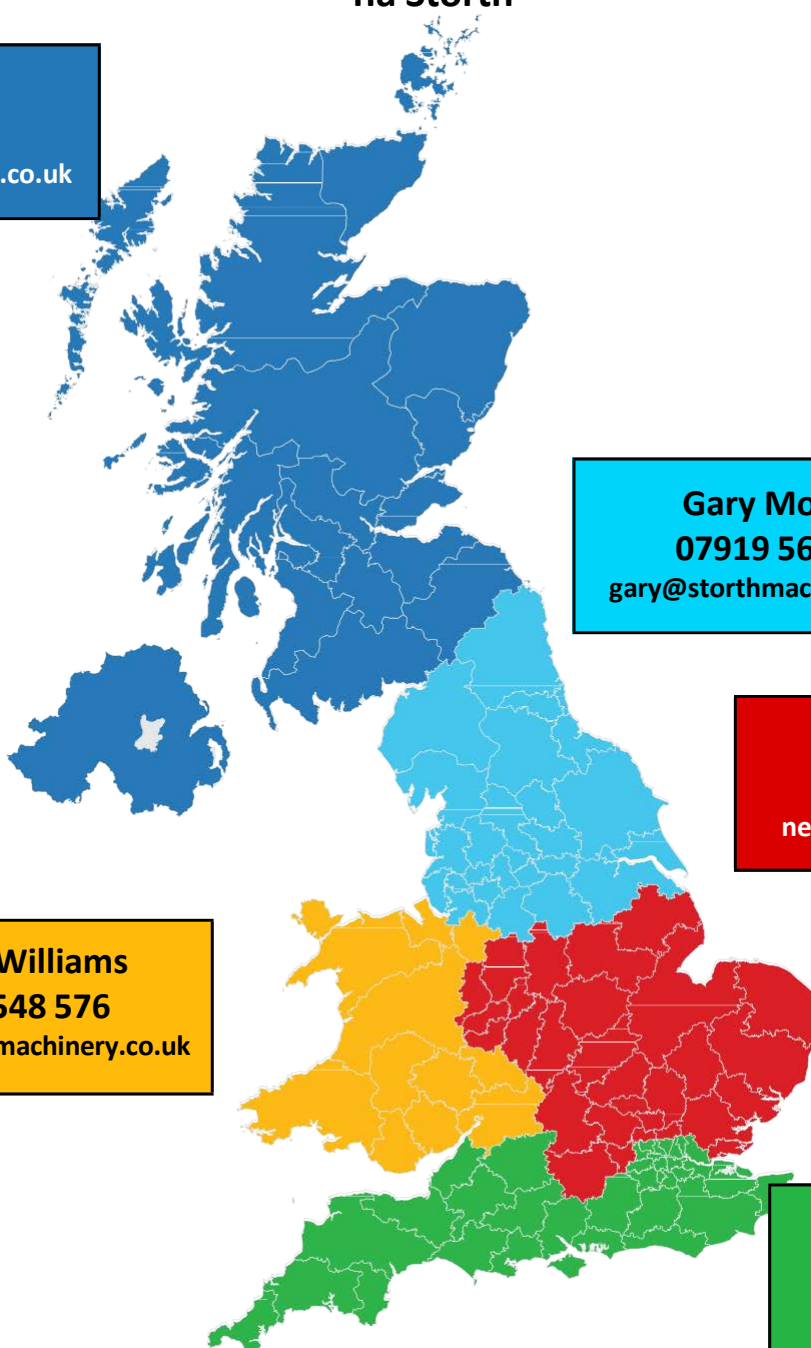


STORTH

EXPERTS IN SLURRY MANAGEMENT

За допълнителна информация и съвети,
моля свържете се с Вашия представител
на Storth

Alister Shanks
07393 149 598
alister@storthmachinery.co.uk



Gary Morland
07919 563 796
gary@storthmachinery.co.uk

Neil Robinson
07887 855 048
neil@storthmachinery.co.uk

Geraint Williams
07464 548 576
geraint@storthmachinery.co.uk

Fi Callaway
07818 053 159
fi@storthmachinery.co.uk